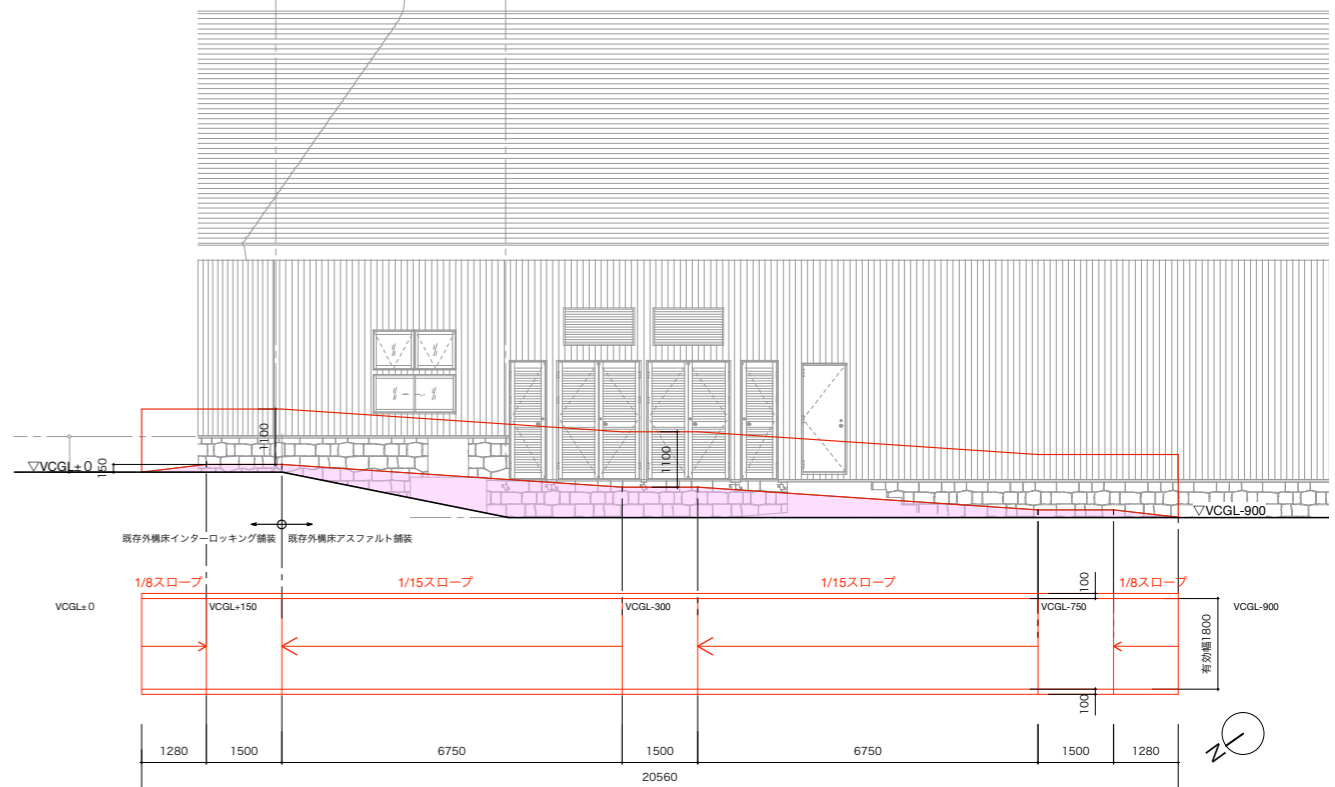


工事中仮設バリアフリー対応スロープ 縮尺1/150 (A3)

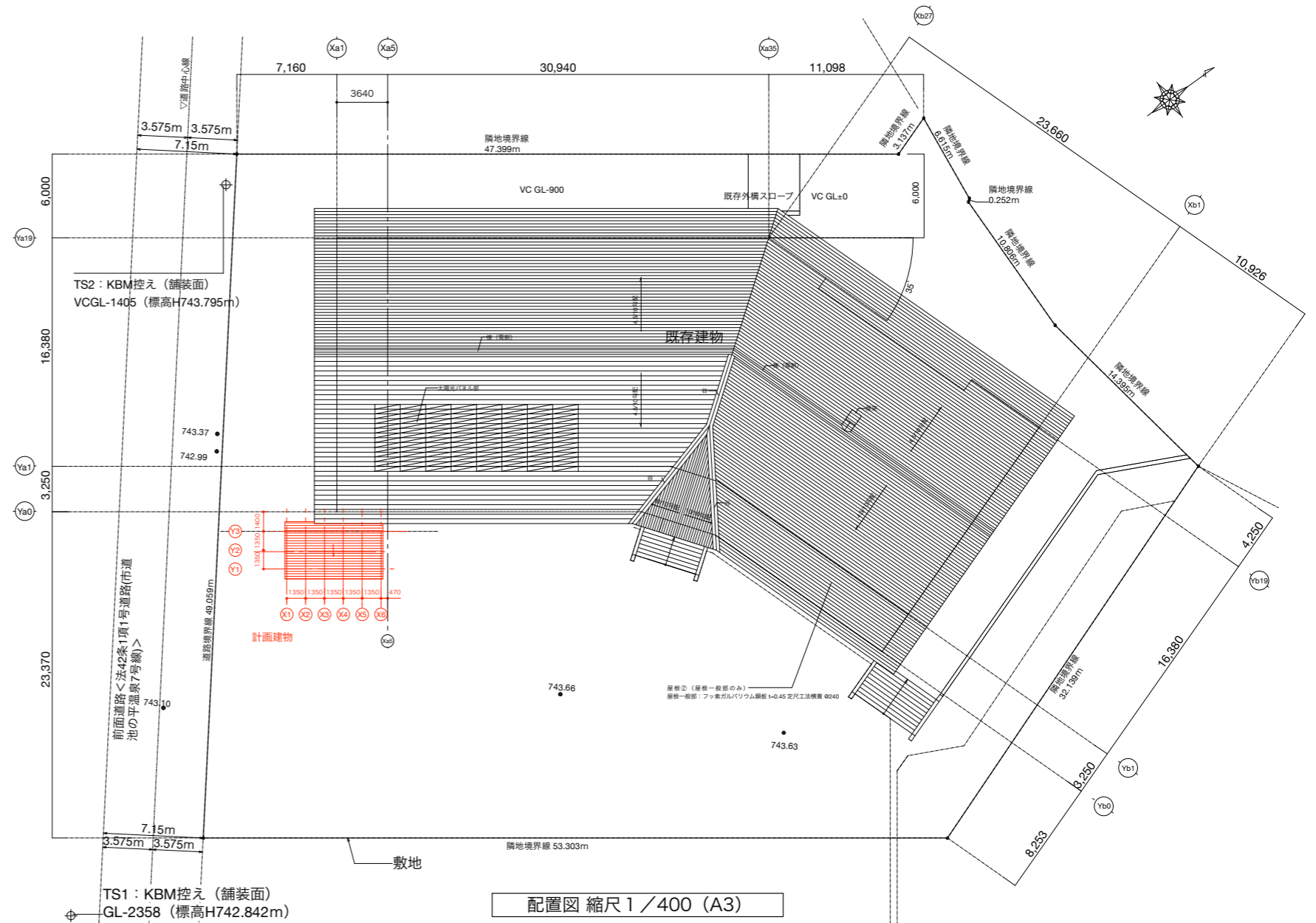
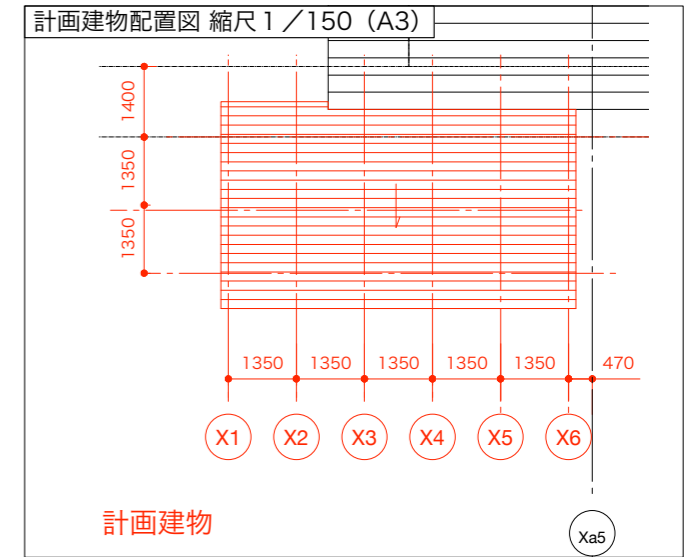
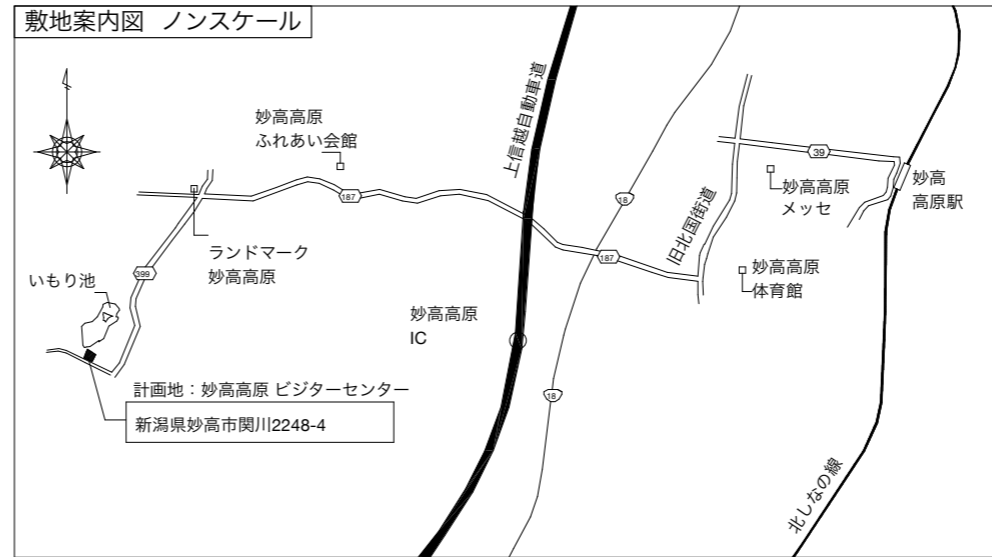


凡例		鋼板 仮囲い範囲		工事車両動線
		ガードフェンス 仮囲い範囲		一般利用者動線
		工事ゲート		交通誘導員
		仮設足場		

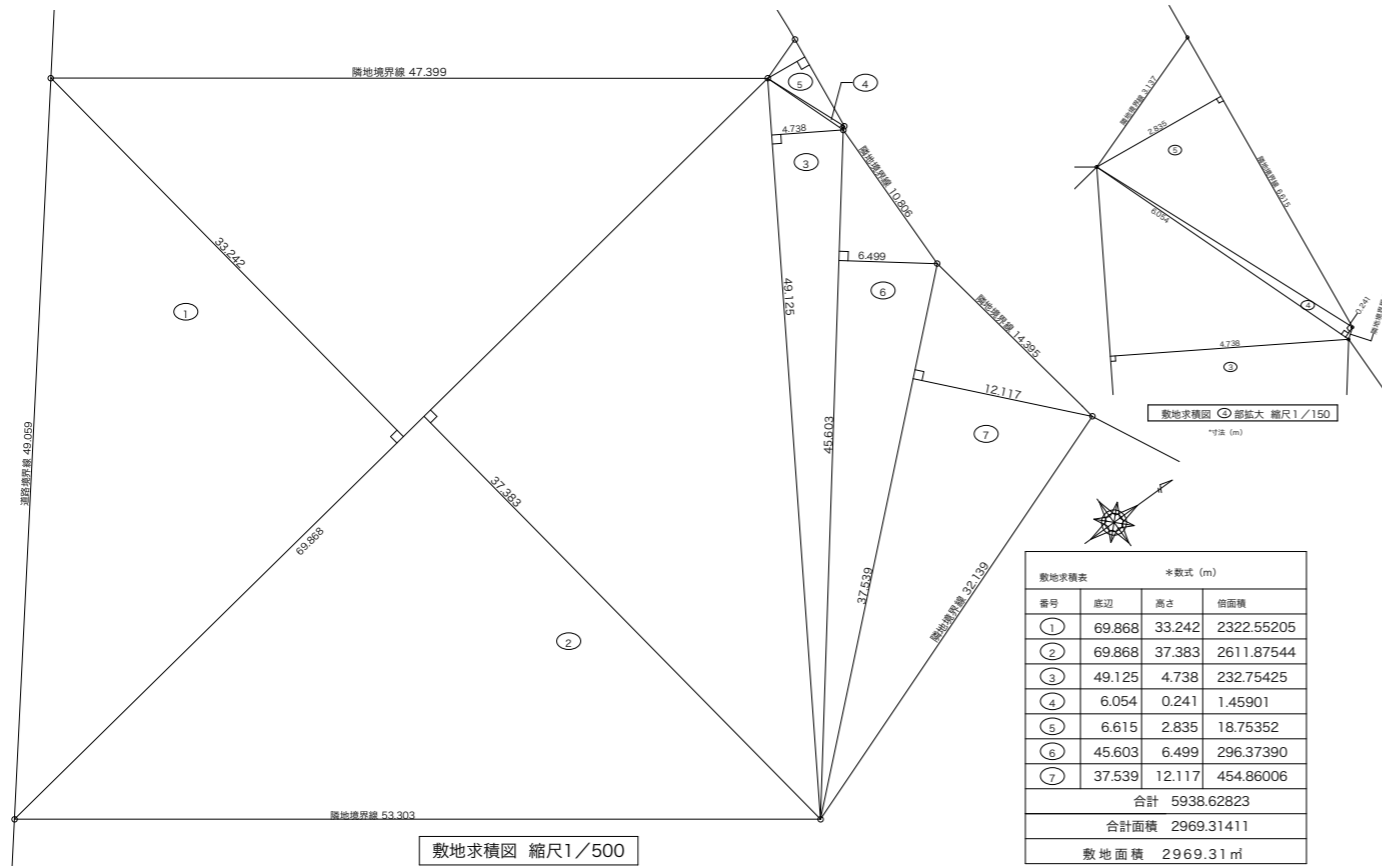
工事名称	令和8年度妙高戸隠連山国立公園妙高高原ビジターセンターエントランス改修工事		
工事場所	新潟県妙高市関川2248-4	図面名称	妙高VC庇 仮設計画
発注機関	中部地方環境事務所 信越自然環境事務所	縮尺	1/300 (A3)
公園名称	妙高戸隠連山国立公園	図面番号	A09
検査	設計者	名称	(有)金箱構造設計事務所
	資格者氏名	金箱 温春	
	登録番号	一般建築士 第122854号	
	所在地	一般建築士事務所 東京都知事登録 第36591号	

工事場所 新潟県妙高市関川2248-4  
 工事種別 増築  
 敷地面積 2,969.31㎡  
 建築面積 計画建物18.23㎡ (既存 建築面積 : 1038.05㎡)  
 合計 1,056.28㎡  
 建ぺい率 36.0%  
 延べ面積 計画建物0.00㎡ ( 既存 延べ面積 : 840.58㎡)  
 \*十分に外気に開放され、かつ、屋内的用途に供しない部分  
 合計 840.58㎡  
 容積率 28.3%  
 最高高さ 計画建物 4.65m  
 構造規模 木造 平屋建  
 施設用途 屋外通路 雪囲い屋根 (その他 08990)

法規制  
 用途地域 都市計画区域外、妙高戸隠連山国立公園第2種特別地域いもり池集団施設地区  
 高度地区 指定なし  
 防火地区 指定なし

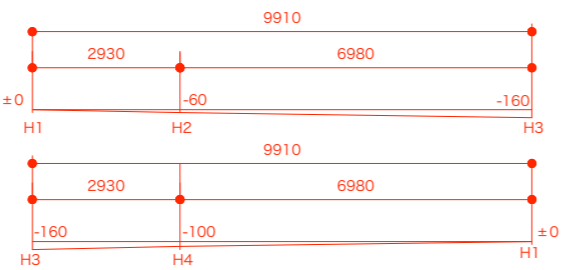
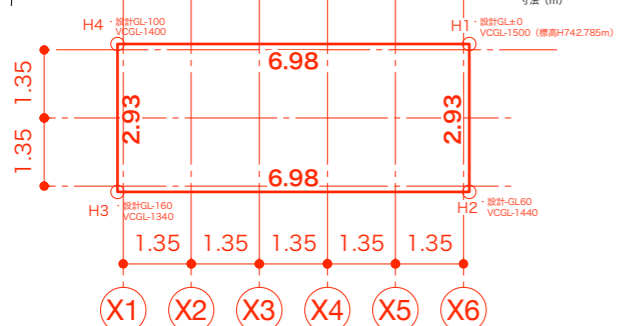


工事名称	令和8年度妙高戸隠連山国立公園妙高高原ビジターセンターエントランス改修工事	図面名称	妙高VC底 計画概要 案内図 配置図
工事場所	新潟県妙高市関川2248-4	縮尺	図示
発注機関	中部地方環境事務所 信越自然環境事務所	図面番号	A10
公園名称	妙高戸隠連山国立公園	設計者	名称 (有)金箱構造設計事務所
検査		資格者氏名	金箱 温春
		登録番号	一級建築士 第122854号 大工 第36591号
		所在地	東京都知事登録 第36591号



番号	底辺	高さ	側面積
①	69.868	33.242	2322.55205
②	69.868	37.383	2611.87544
③	49.125	4.738	232.75425
④	6.054	0.241	1.45901
⑤	6.615	2.835	18.75352
⑥	45.603	6.499	296.37390
⑦	37.539	12.117	454.86006
合計			5938.62823
合計面積			2969.31411
敷地面積			2969.31㎡

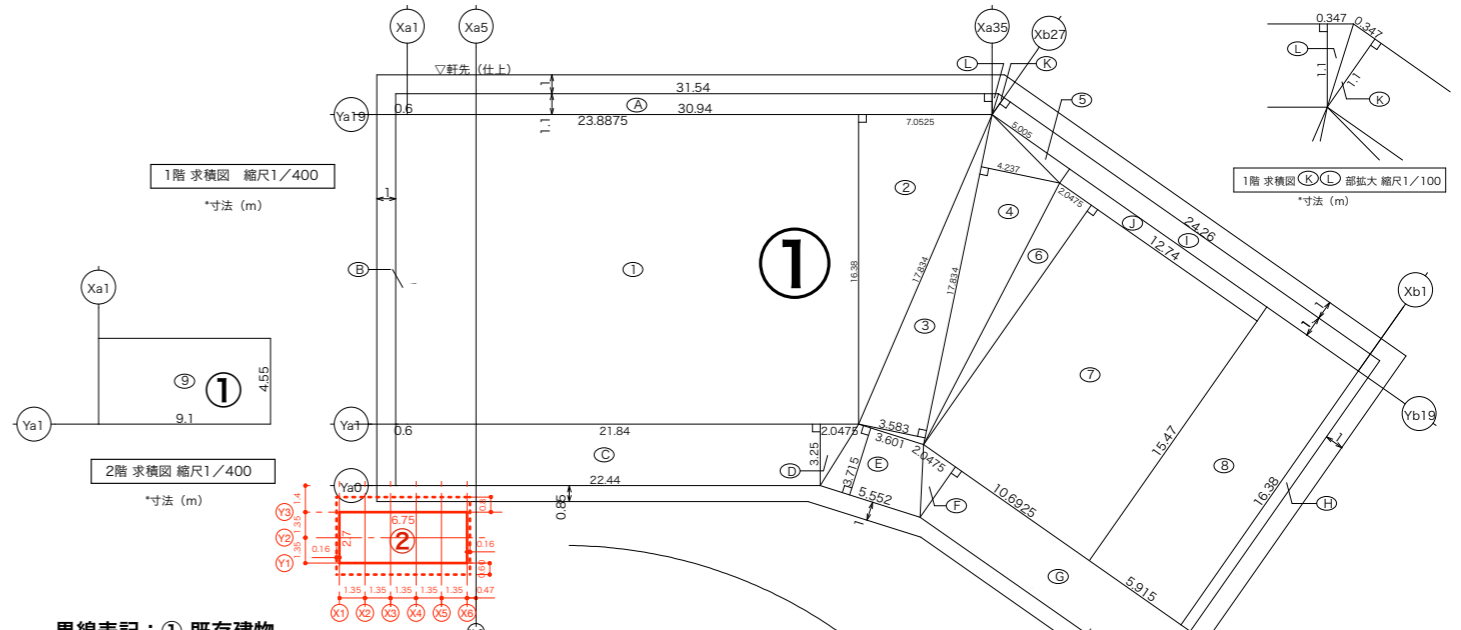
敷地求積図 縮尺1/500



平均地盤面算定図 縮尺1/150

	高さ1	高さ2	長さ	面積
H1-H2	( 0 + -60 )	x	2930 / 2	= -87900
H2-H3	( -60 + -160 )	x	6980 / 2	= -767800
H3-H4	( -160 + -100 )	x	2930 / 2	= -380900
H4-H1	( -130 + 0 )	x	6980 / 2	= -453700
			長さ合計	面積合計
			19820	-1690300
面積合計		長さ合計	平均地盤面高さ	
-1690300		19820	= -85.282543	

平均地盤面高さ 設計GL-85.28

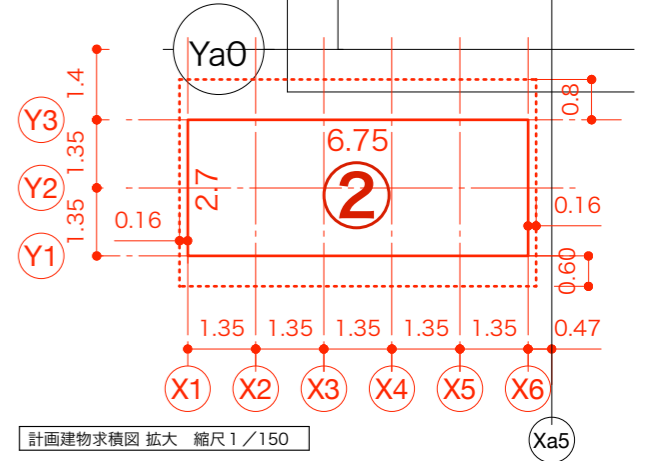


黒線表記：① 既存建物

番号	数式 (m)	面積	延床面積	建築面積
①	23.8875 x 16.38	391.27725	1F床面積表 ①~⑧ = 799.183528	799.18㎡
②	(16.38 x 7.0525) + 2	57.759975		
③	(17.834 x 3.583) + 2	31.949611	2F床面積表 ⑨ = 41.405	41.40㎡
④	(17.834 x 4.237) + 2	37.781329		
⑤	(5.005 x 0.91) + 2	2.277275	延床面積 1F床面積 + 2F床面積	840.58㎡
⑥	(15.47 x 2.0475) + 2	15.8374125		
⑦	10.6925 x 15.47	165.412975	建築面積 ①~⑧ + ⑨~⑬ = 1038.051	1038.05㎡
⑧	5.915 x 16.38	96.8877		
⑨	9.1 x 4.55	41.405		
A	31.54 x 1.1	34.694		
B	16.38 x 0.6	9.828		
C	22.44 x 3.25	72.93		
D	(2.0475 x 3.25) + 2	3.3271875		
E	(3.601 + 5.552) + 2 x 3.715	17.0016975		
F	(2.0475 x 3.25) + 2	3.3271875		
G	15.16 x 3.25	49.27		
H	16.38 x 0.6	9.828		
I	24.26 x 1.1	26.686		
J	12.74 x 0.91	11.5934		
K	(0.347 x 1.1) + 2	0.19085		
L	(0.347 x 1.1) + 2	0.19085		

赤線表記：② 計画建物

番号	数式 (m)	面積	建築面積
	2.7 x 6.75	18.23	0.00㎡
			*十分に外気に開放され、かつ、屋内的用途に供しない部分
			建築面積 18.23㎡



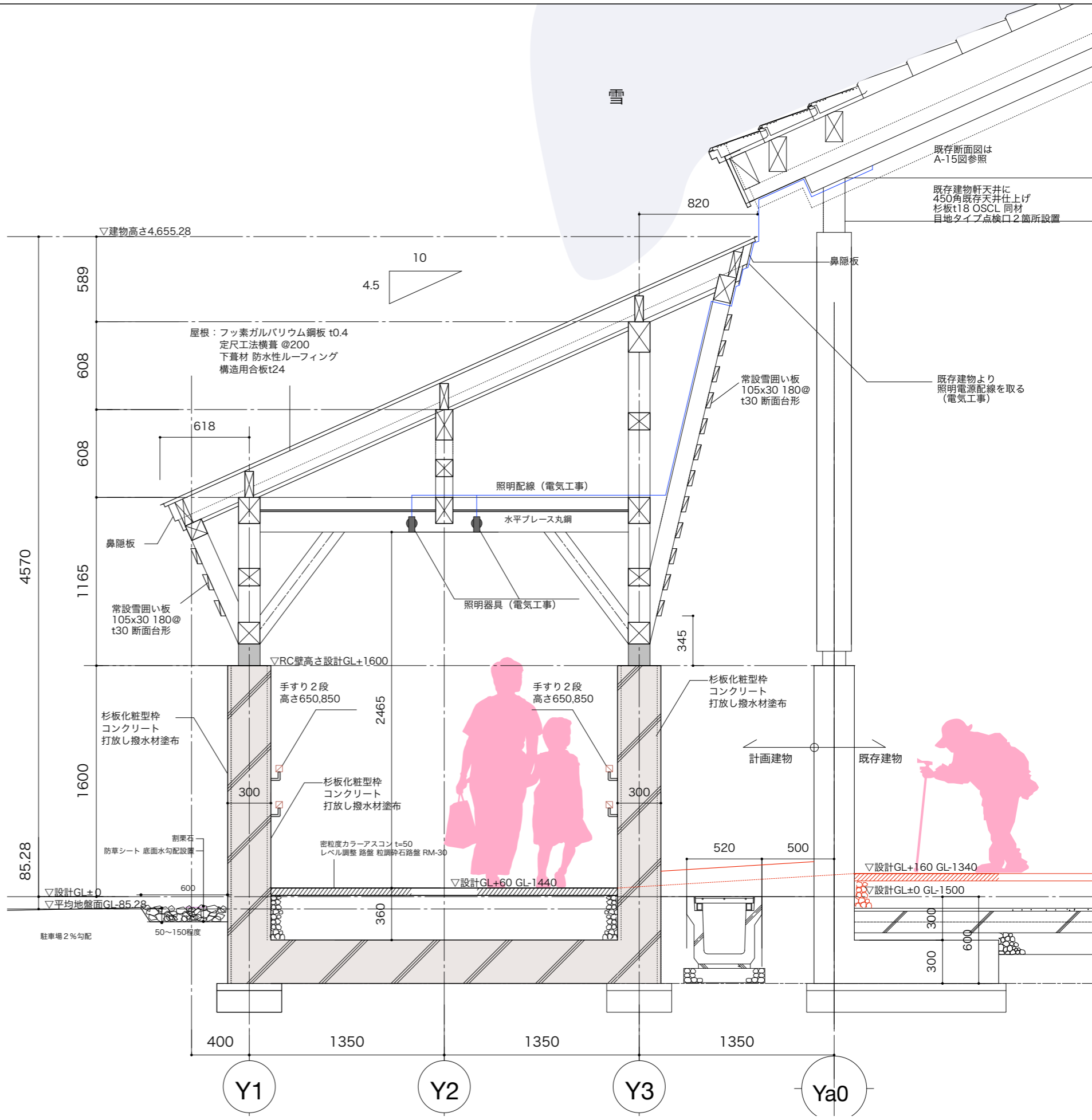
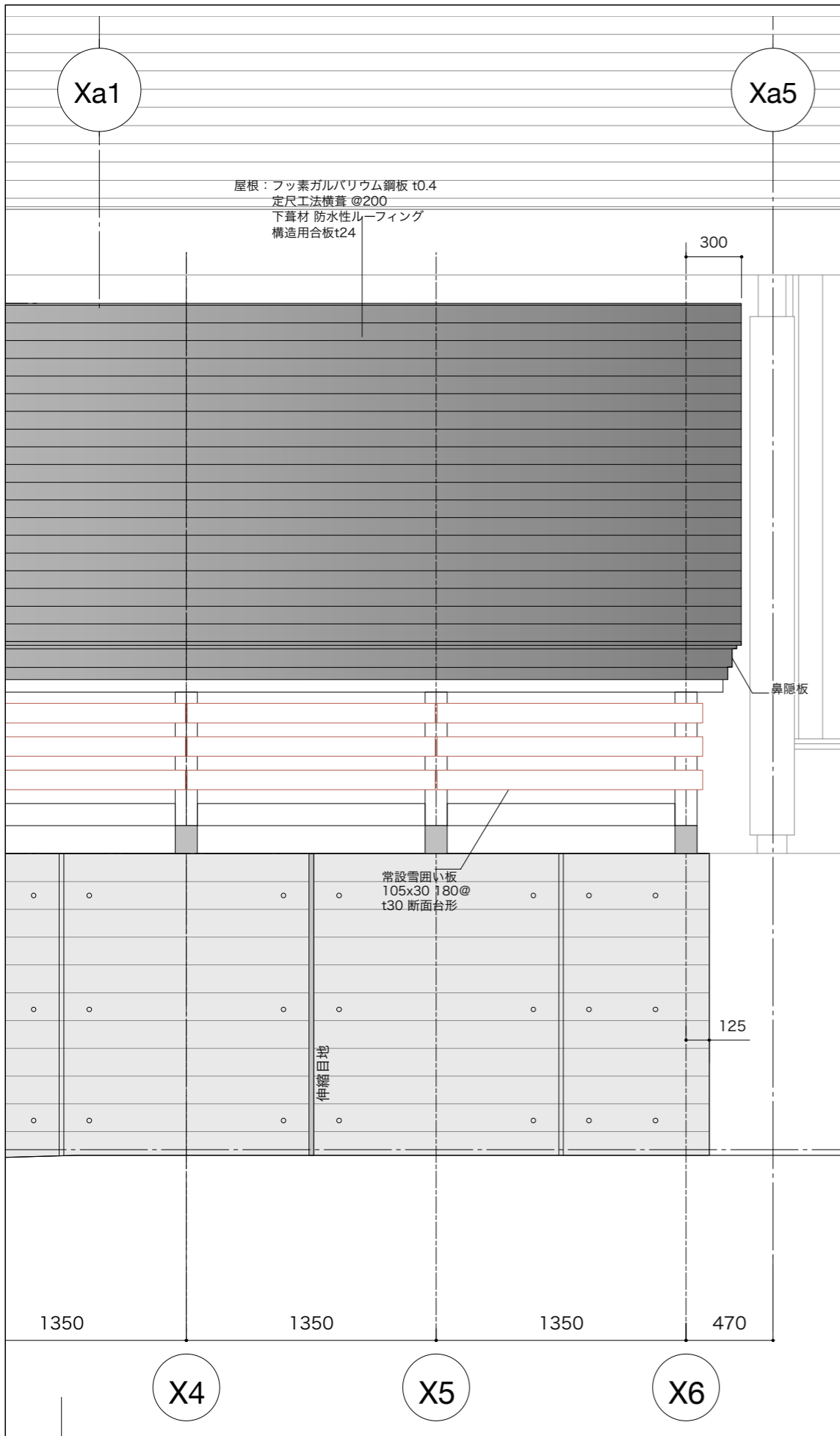
計画建物求積図 拡大 縮尺1/150

仕上表					
屋根まわり	屋根	仕上 : フッ素ガルバリウム鋼板 t=0.4 定尺工法横葺 @182程度 下地 : 改質アスファルトルーフィング 防水シートt2.8 構造用合板t24	壁まわり	コンクリート壁	コンクリート撥水材 : サンキ化工 サンマテラーインナーカラー、サンマテラーフレア同等品 サンマテラーインナーカラー2回塗布0.2kg/m <sup>2</sup> 乾燥後、サンマテラーフレア2回塗布0.2kg/m <sup>2</sup>
	軒天	すぎ小幅板t12 木材保護塗料塗りA種 キシラデコール バリサンダ同等	木部塗料 *特記なき限り木部仕上げ全て		木材保護塗料塗りA種 キシラデコール バリサンダ同等
床まわり	インターロッキング	インターロッキングブロックt80			
	アスファルト舗装	スロープ及び踊場 : 密粒度カラーアスコン 駐車場など外構 : アスファルト *既存仕様と同等			
	玉石	灰玉石			

\*石綿を添加した材料は使用しない。

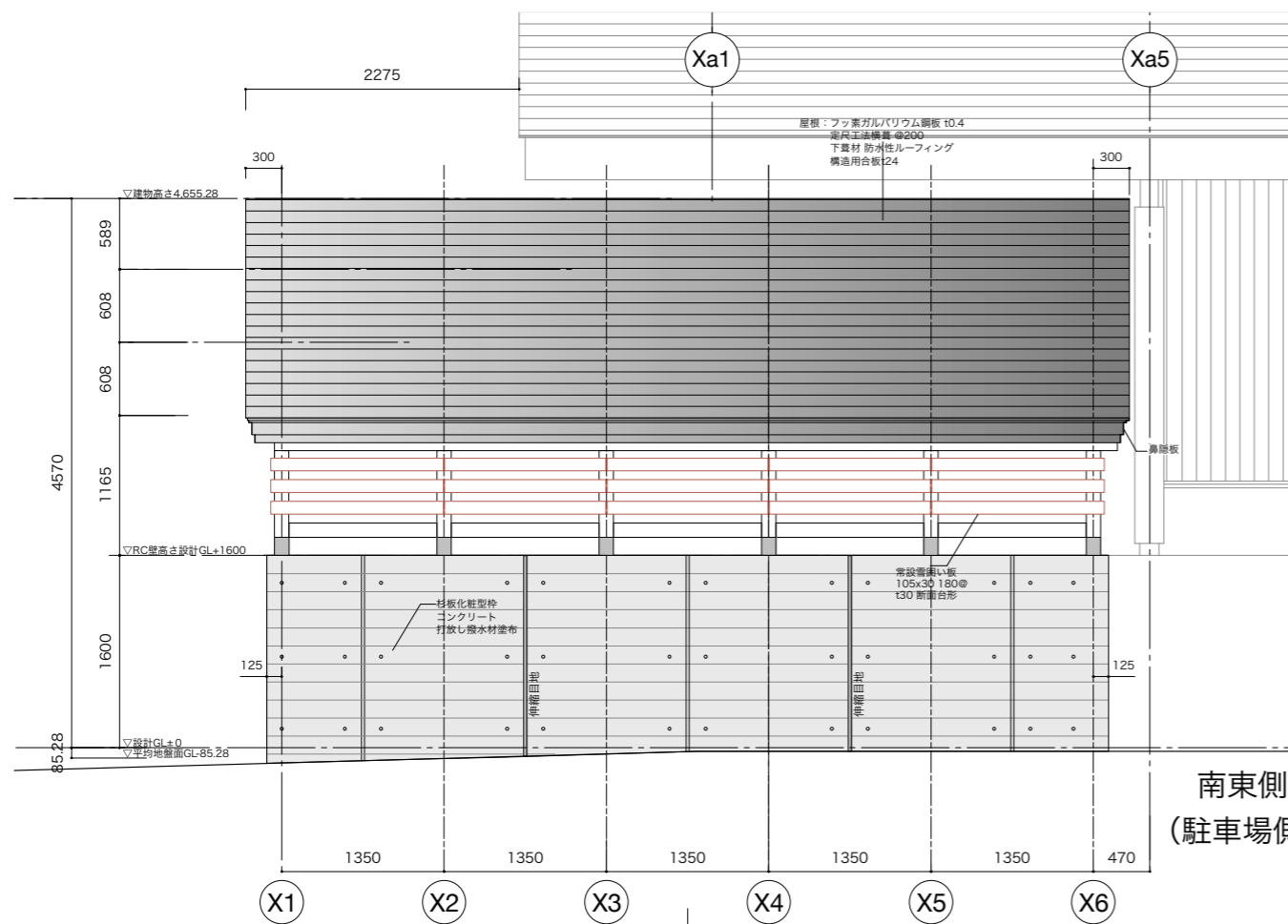
工事名称	令和8年度妙高戸隠連山国立公園妙高高原ビジターセンターエントランス改修工事	図面名称	妙高VC庇 求積図 仕上表
工事場所	新潟県妙高市関川2248-4	縮尺	図示
発注機関	中部地方環境事務所 信越自然環境事務所	図面番号	A11
公園名称	妙高戸隠連山国立公園	設計者	名称 (有)金箱構造設計事務所
検査		資格者氏名	金箱 温春
		登録番号	一級建築士 第122854号 大工建築士 第36591号
		所在地	東京都知事登録 第36591号



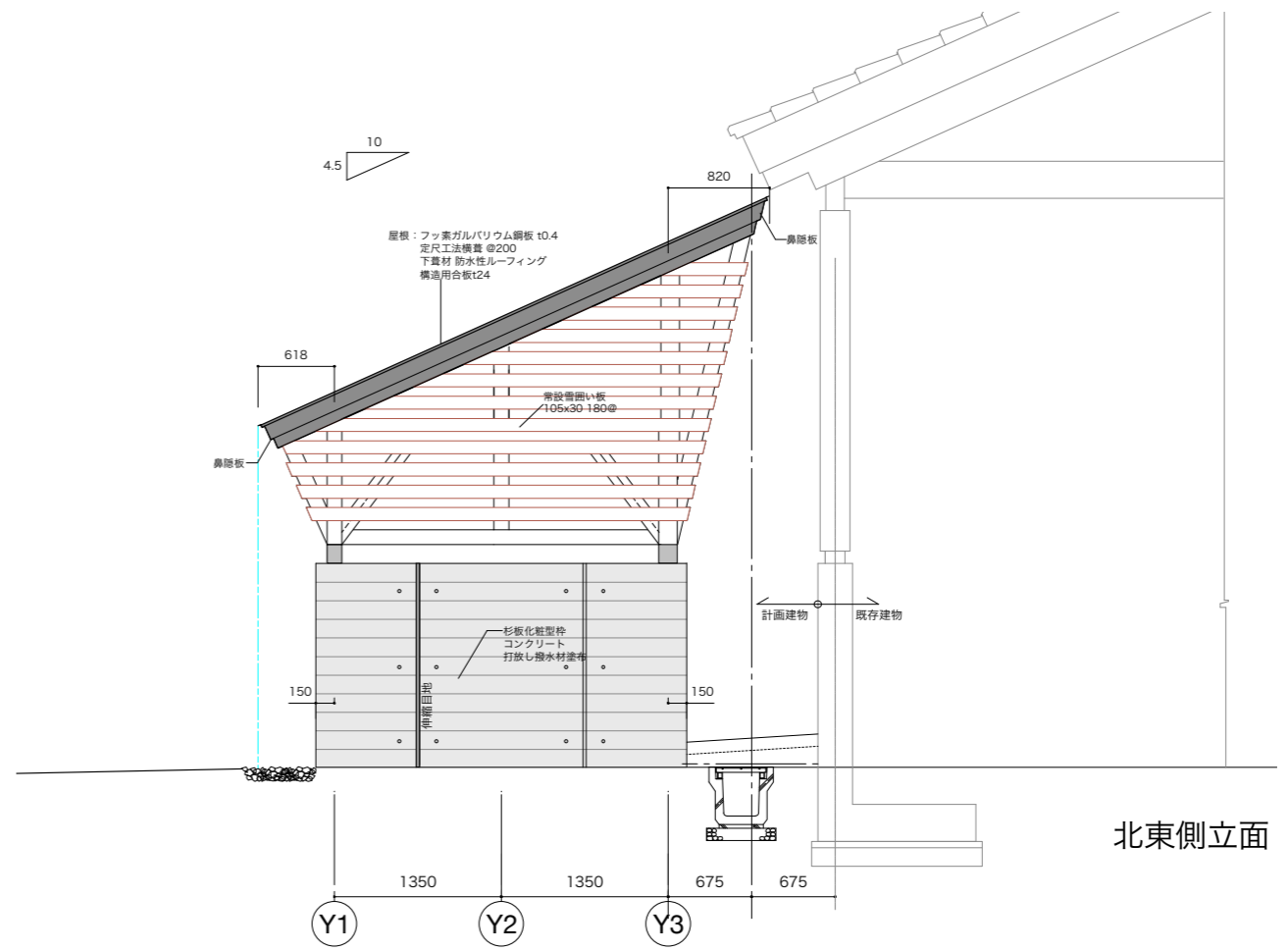


仕上げ凡例			
屋根まわり	屋根	ガルバリウム鋼板フッ素樹脂塗装 国土交通省認定 不燃番号 NM-8697	壁まわり
	木部	木構造材、雪囲い材 焦茶色 コンクリート 杉板化粧型枠 打放し、コンクリート保護材クリア	

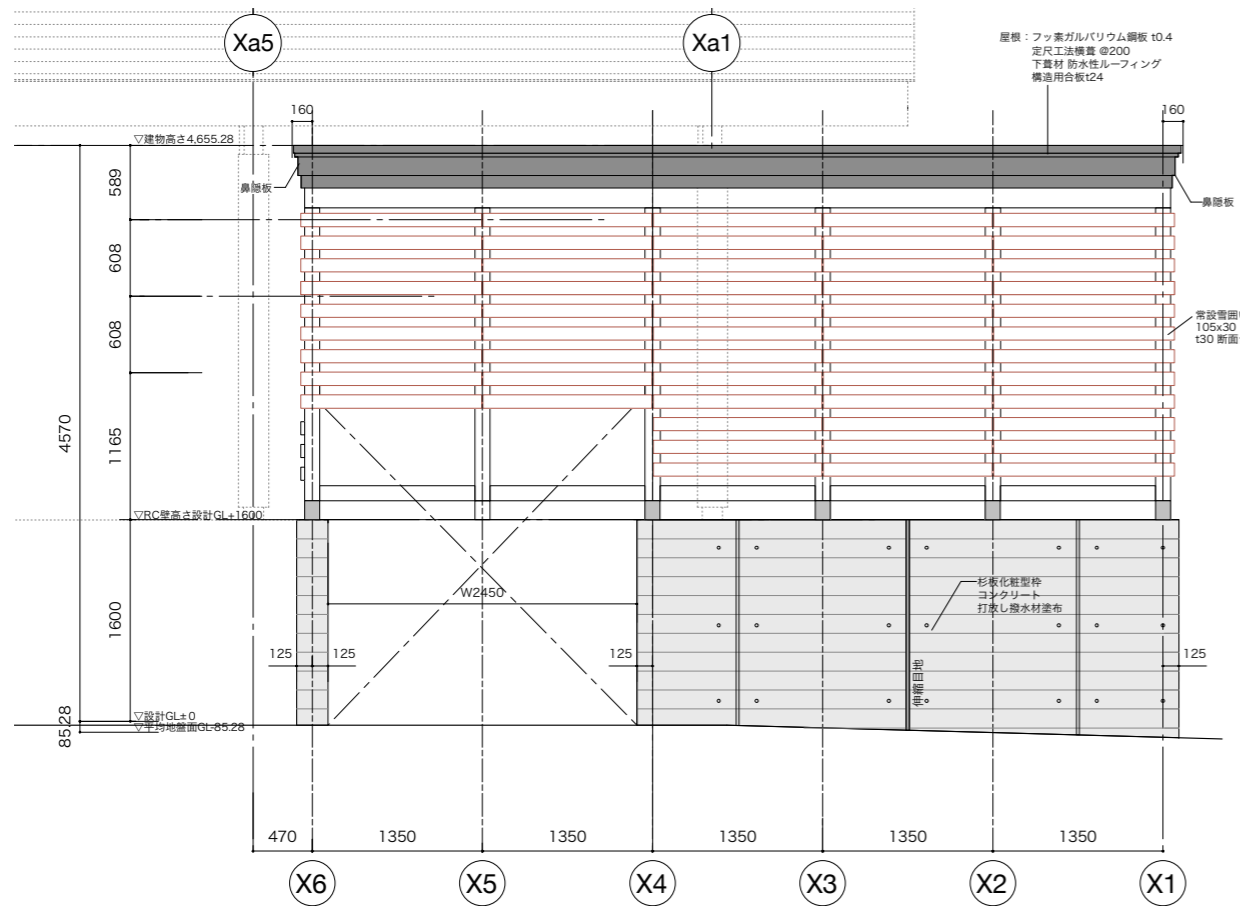
工事名称	令和18年度妙高戸隠連山国立公園妙高高原ビジターセンターエントランス改修工事		
工事場所	新潟県妙高市関川2248-4	図面名称	妙高VC庇 矩計図
発注機関	中部地方環境事務所 信越自然環境事務所	縮尺	1/30 (A3)
公園名称	妙高戸隠連山国立公園	図面番号	A13
検査	設計者	名称	(有)金箱構造設計事務所
	資格者氏名	金箱 温春	
	登録番号	一級建築士 大臣登録	第122854号
	所在地	一級建築士事務所 東京都知事登録	第36591号



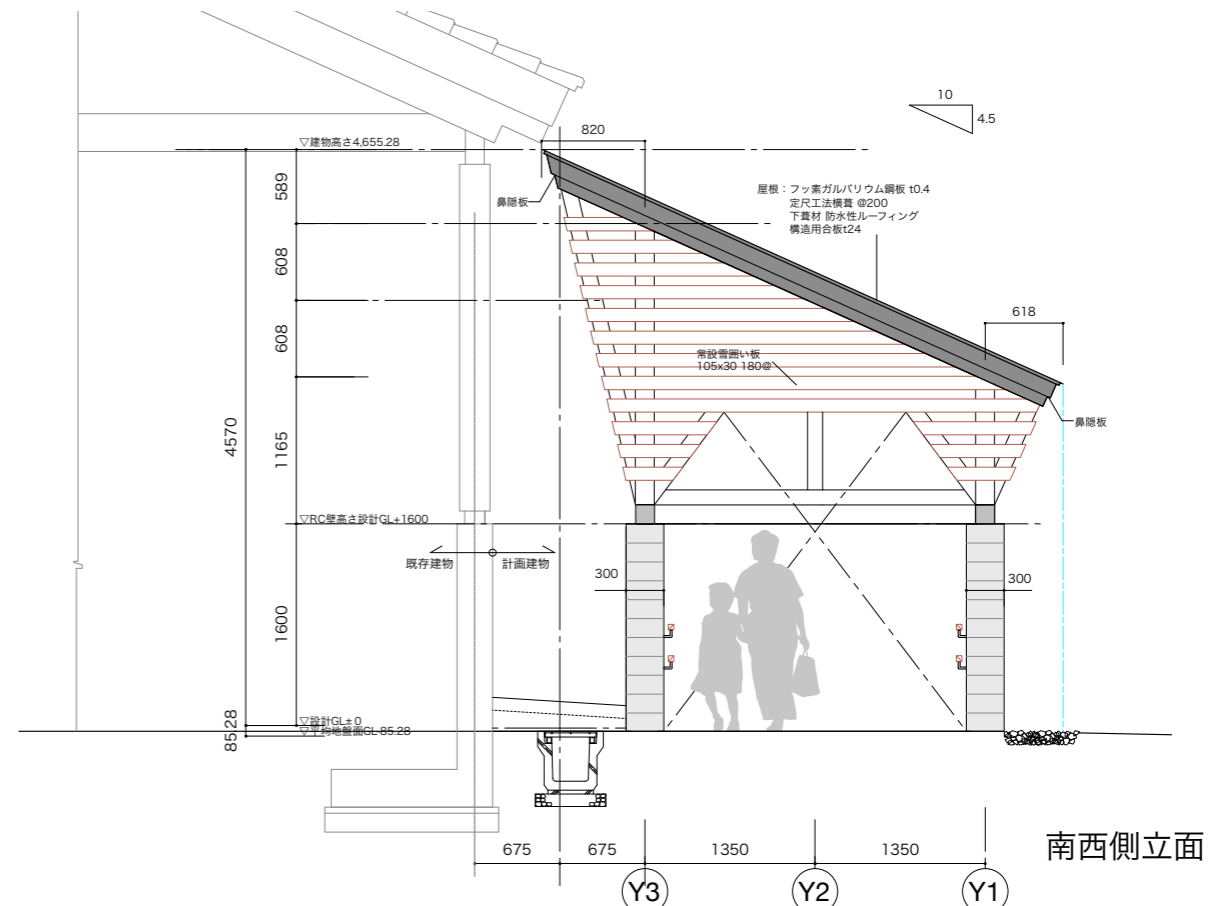
南東側立面  
(駐車場側立面)



北東側立面



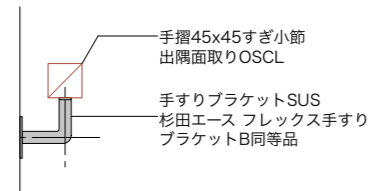
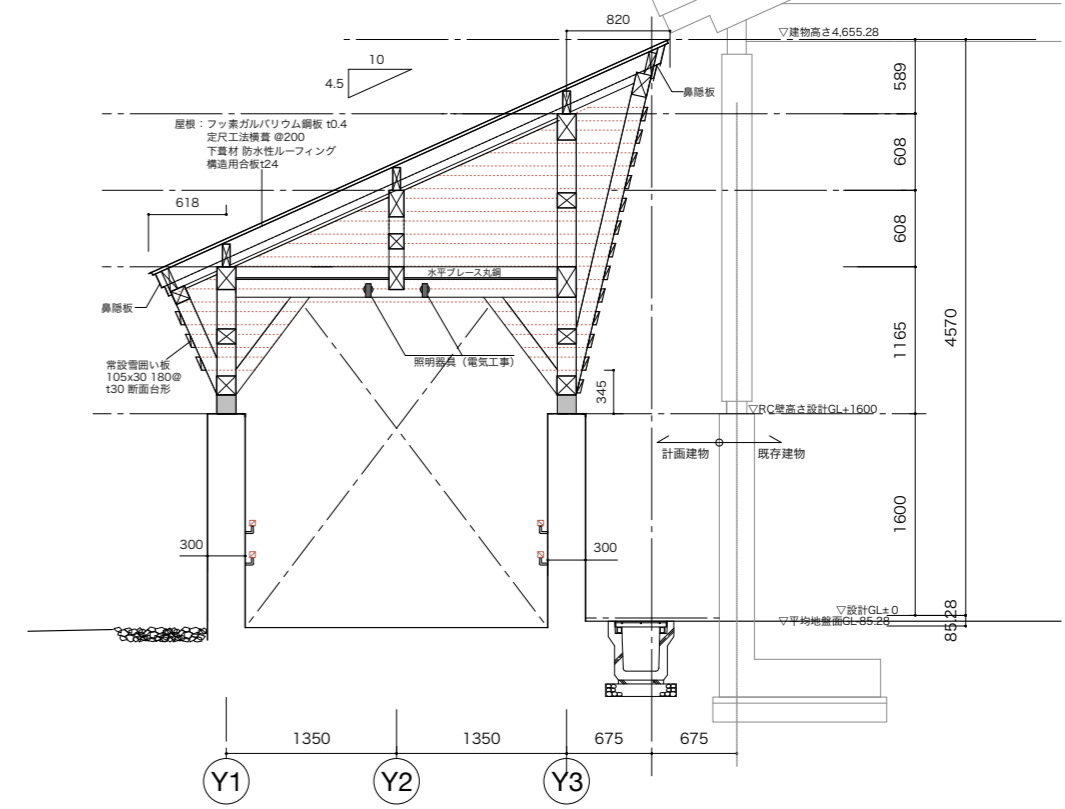
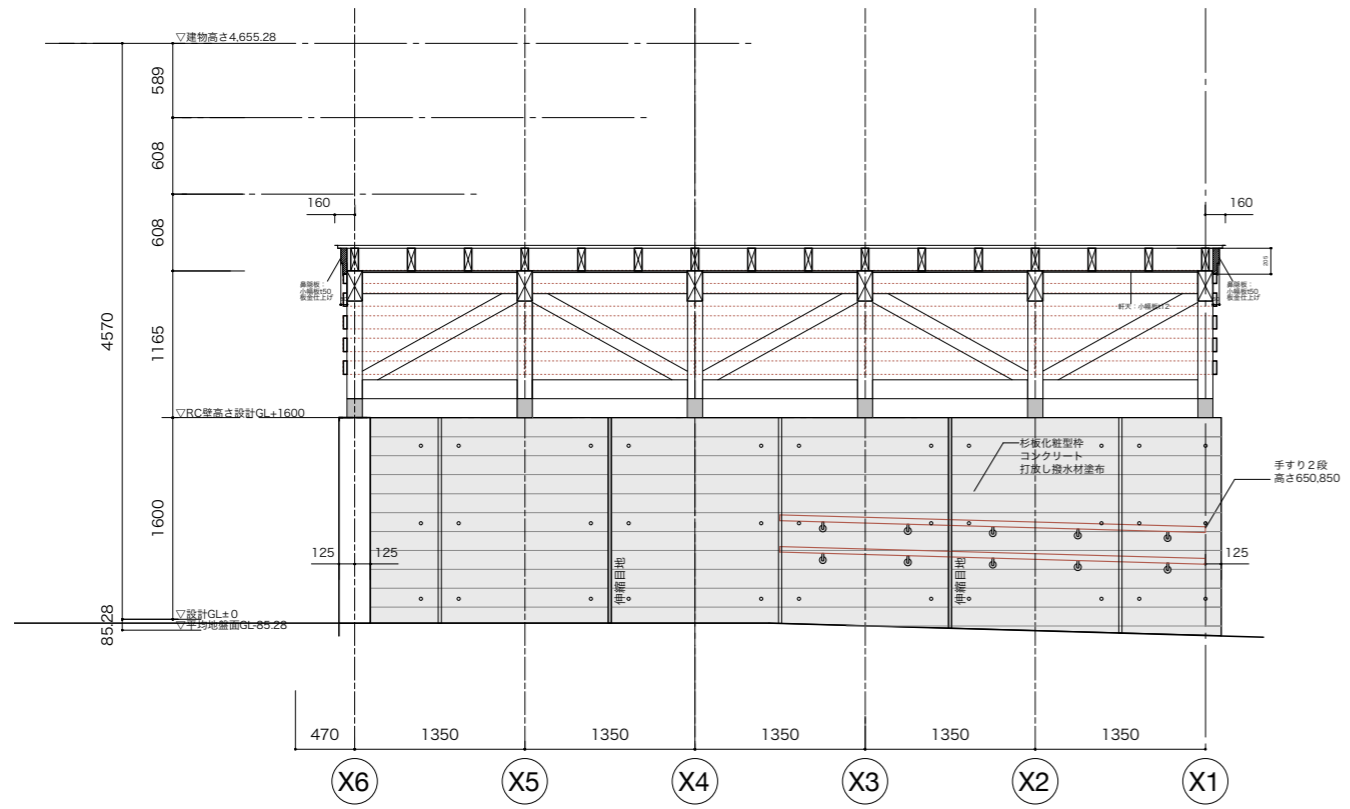
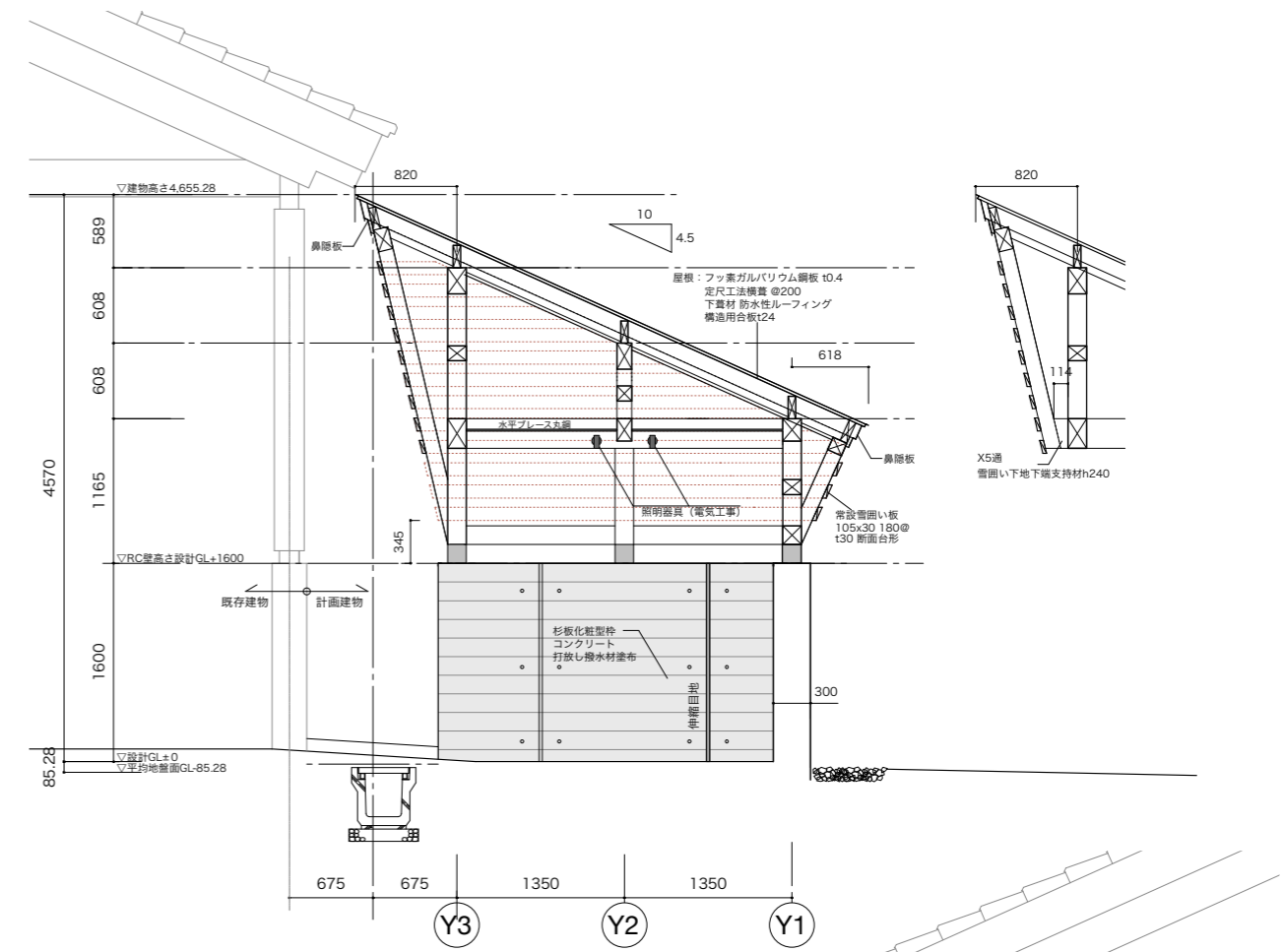
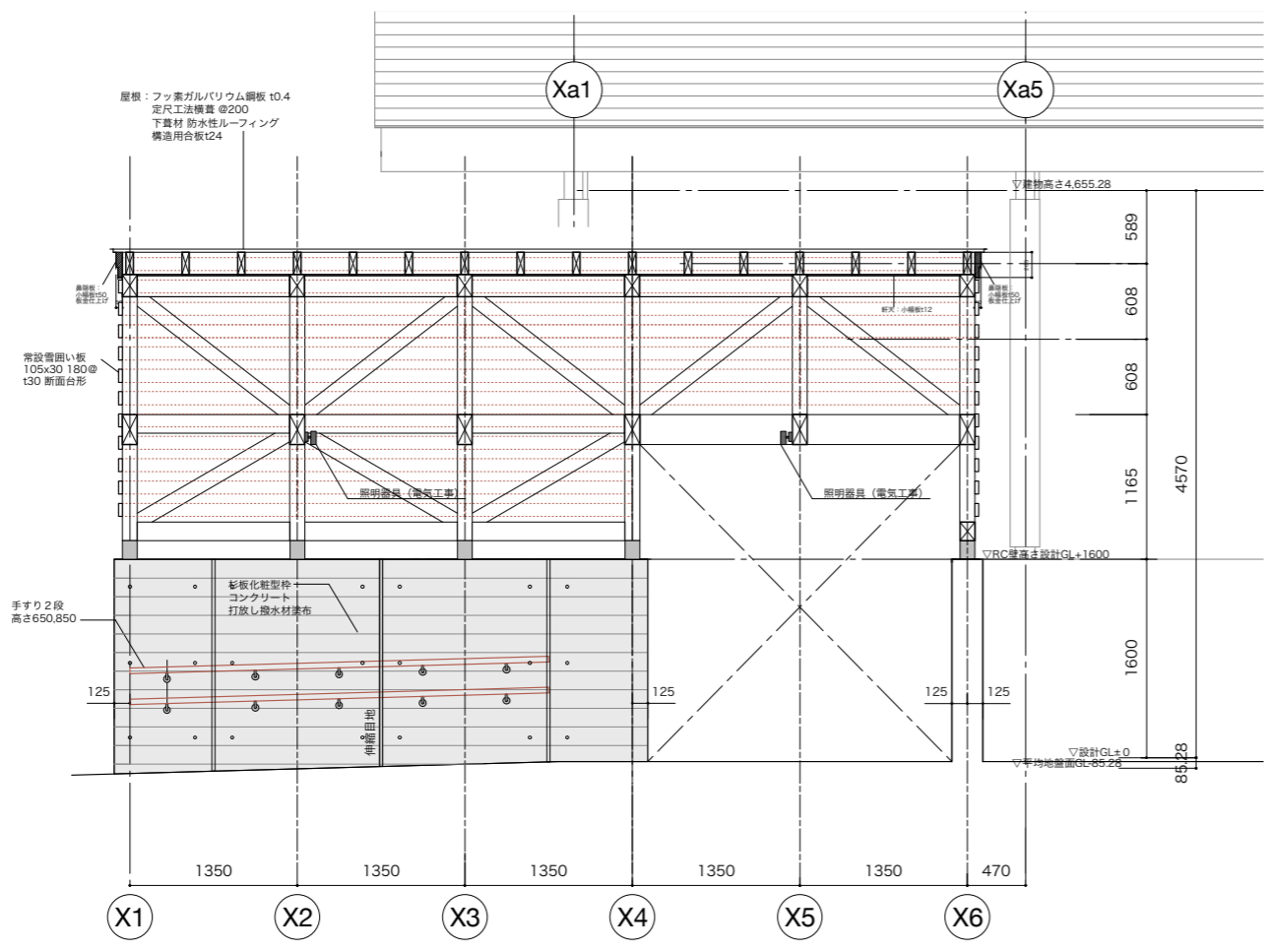
北西側立面  
(VC側立面)



南西側立面

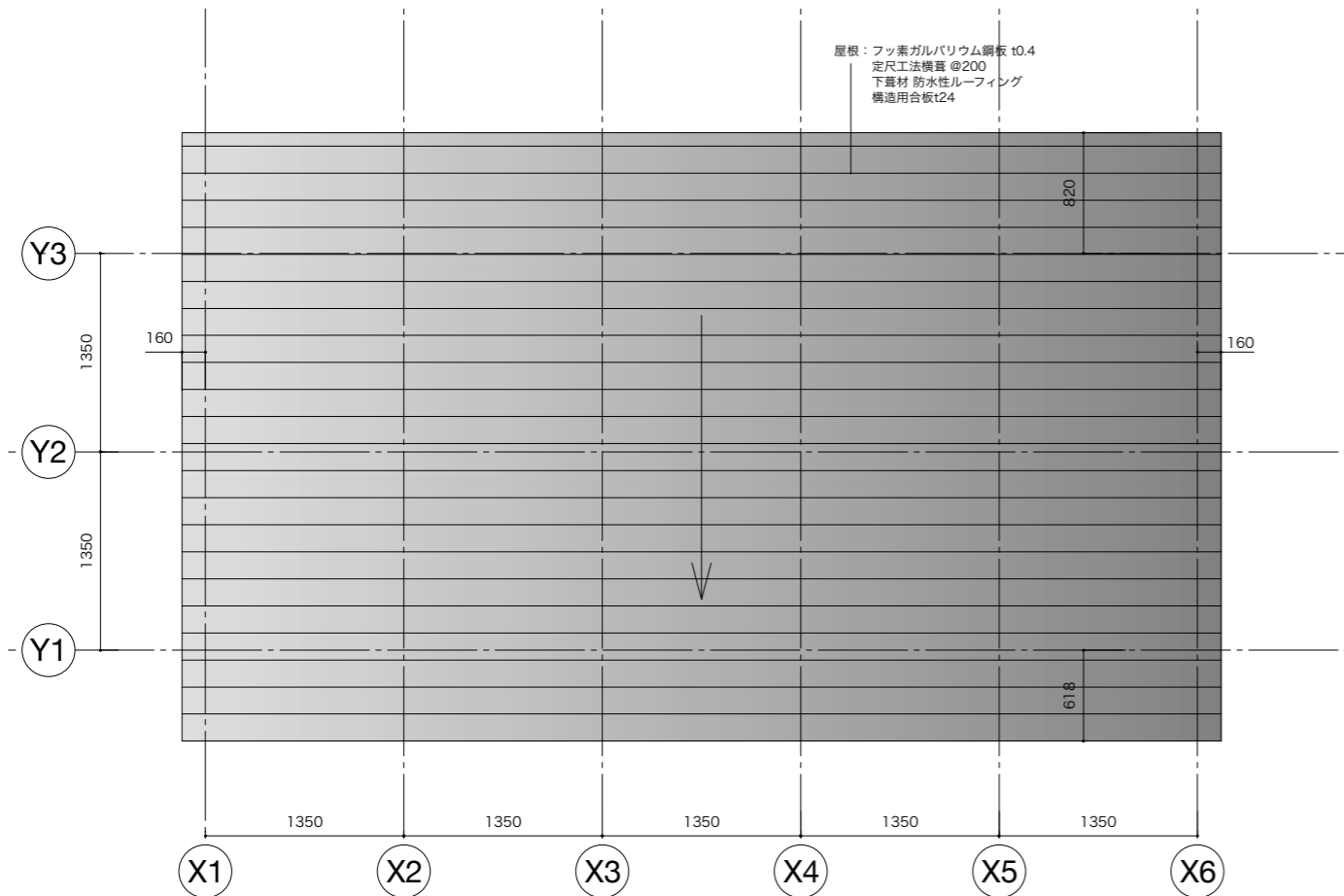
仕上げ凡例					
屋根まわり	屋根	ガルバリウム鋼板フッ素樹脂塗装 国土交通省認定 不燃番号 NN-8697	壁まわり	木部	木構造材、雪囲い材 焦茶色 コンクリート 杉板化粧型枠 打放し コンクリート保護材クリア

工事名称	令和18年度妙高戸隠連山国立公園妙高高原ビジターセンターエントランス改修工事		
工事場所	新潟県妙高市関川2248-4	図面名称	妙高VC庇 立面図
発注機関	中部地方環境事務所 信越自然環境事務所	縮尺	1/60 (A3)
公園名称	妙高戸隠連山国立公園	図面番号	A14
検査	設計者	名称	(有)金箱構造設計事務所
	資格者氏名	金箱 温春	
	登録番号	一級建築士 大臣登録	第122854号
	所在地	一級建築士事務所 東京都知事登録	第36591号

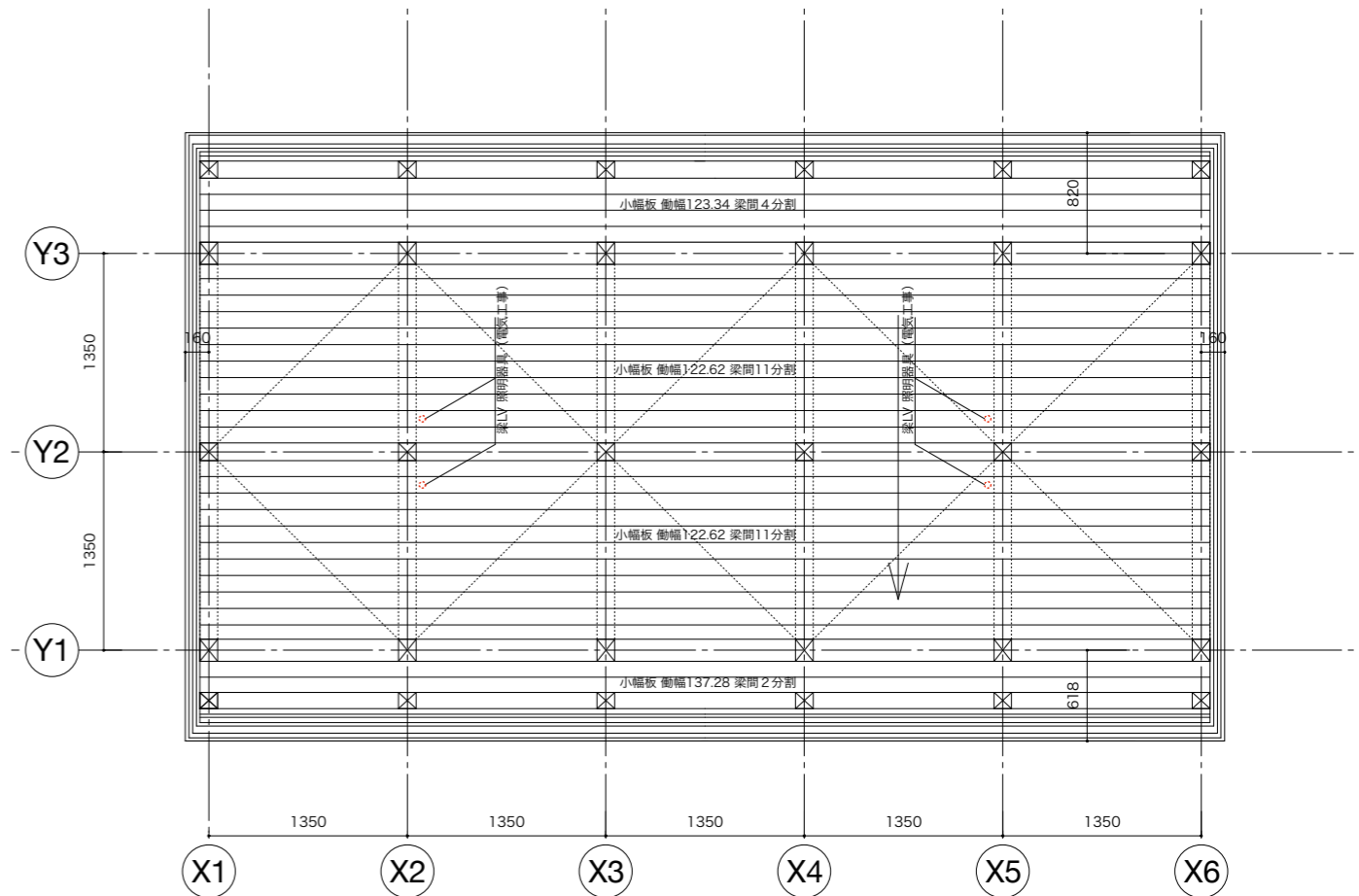


仕上げ凡例	
屋根まわり	ガルバリウム鋼板フッ素樹脂塗装
壁まわり	壁まわり
木部	木構造材、雷間い材 焦茶色
	コンクリート 杉板化粧型枠 打放し コンクリート保護材クリア

工事名称	令和18年度妙高戸隠連山国立公園妙高高原ビジターセンターエントランス改修工事	図面名称	妙高VC庇 展開図
工事場所	新潟県妙高市関川2248-4	縮尺	1/60 (A3)
発注機関	中部地方環境事務所 信越自然環境事務所	図面番号	A15
公園名称	妙高戸隠連山国立公園	設計者 名称	(有)金箱構造設計事務所
検査		資格者氏名	金箱 温春
		登録番号	一級建築士 大臣登録 第122854号
		所在地	一級建築士事務所 東京都知事登録 第36591号

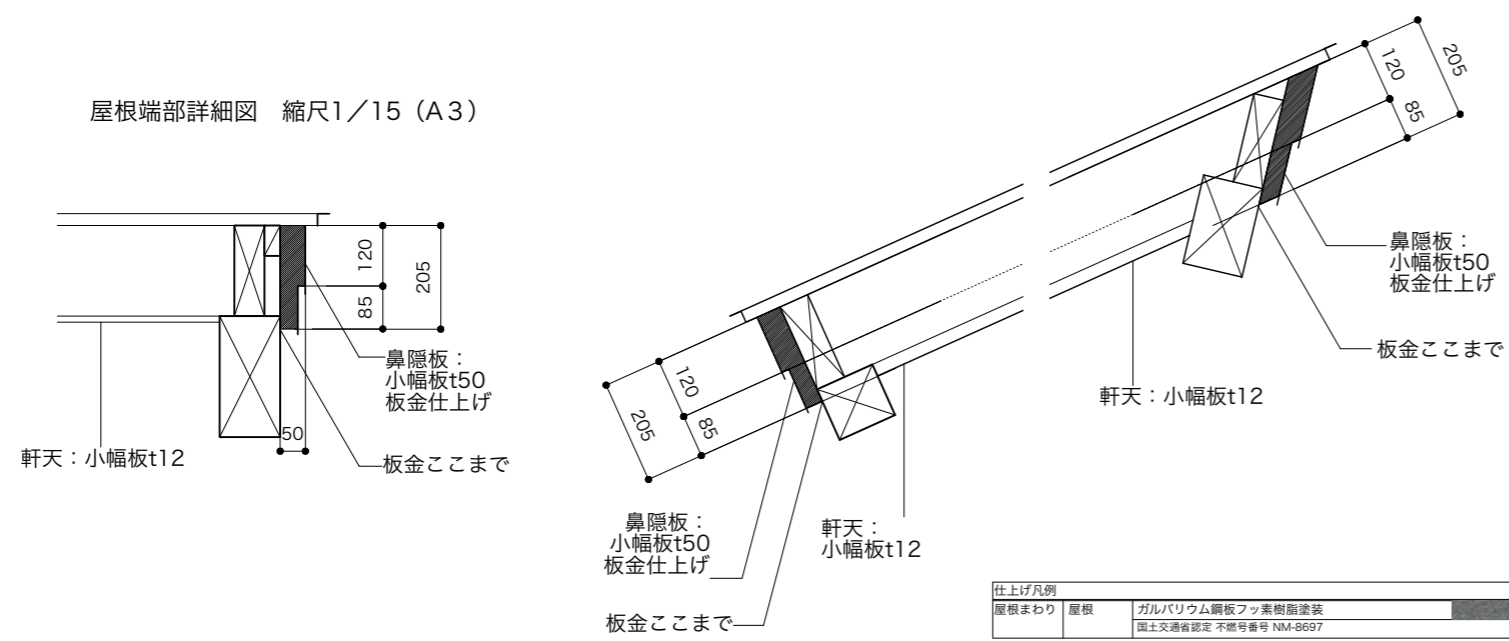


屋根伏図



天井伏図

屋根端部詳細図 縮尺1/15 (A3)

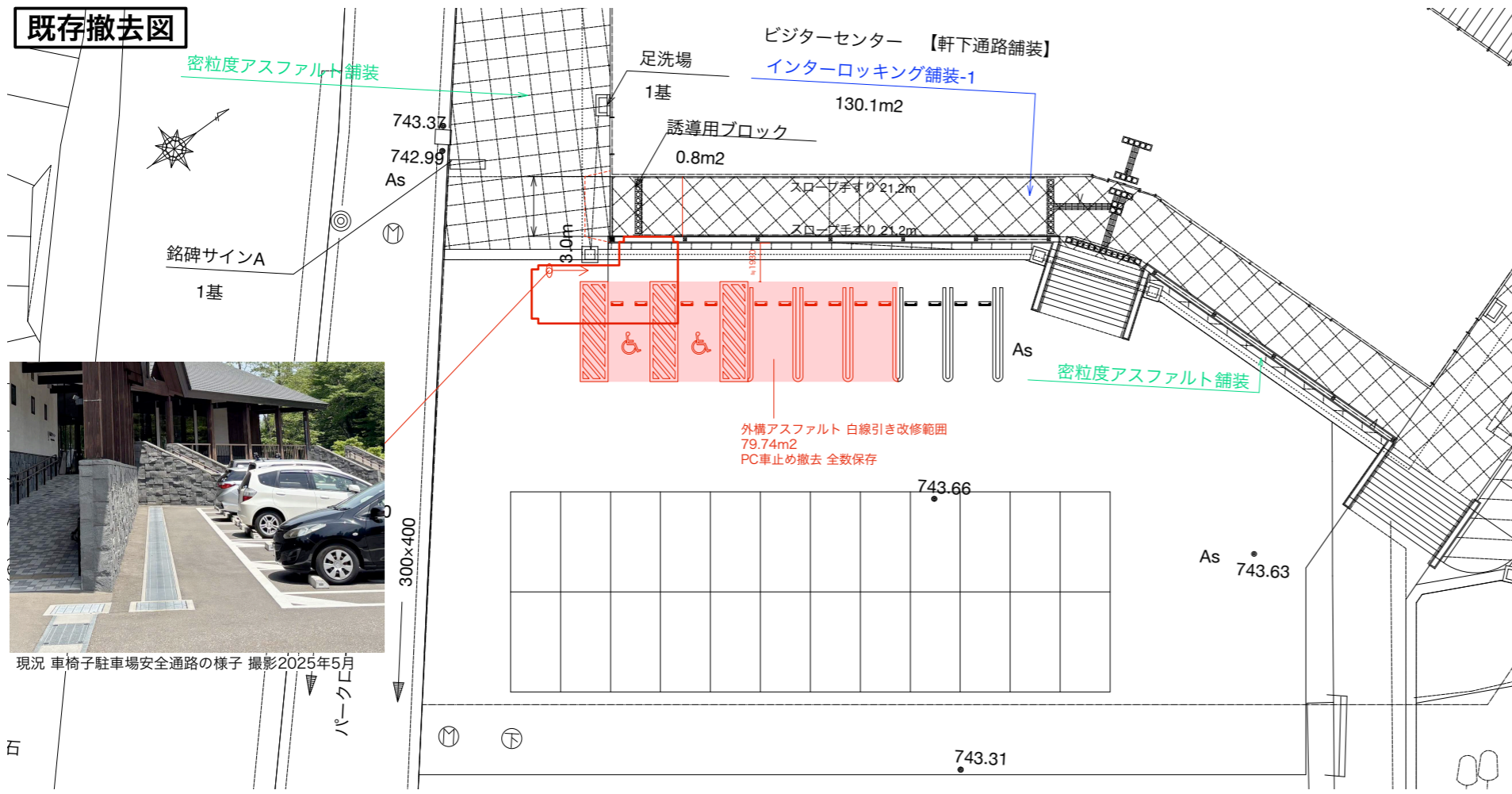


取付場所	品番 / 仕様	数量
エントランス庇	DOL-5724YBG*LED屋外スポットライト LED 4W (E11)2700K	4

仕上げ凡例	
屋根まわり	屋根 ガルバリウム鋼板フッ素樹脂塗装 国土交通省認定 不燃番号 NM-8697
壁まわり	木部 木構造材、雪囲い材 焦茶色 コンクリート 杉板化粧型枠 打放し、コンクリート保護材クリア

工事名称	令和18年度妙高戸隠連山国立公園妙高高原ビジターセンターエントランス改修工事		
工事場所	新潟県妙高市関川2248-4	図面名称	妙高VC庇 屋根伏図 天井伏図
発注機関	中部地方環境事務所 信越自然環境事務所	縮尺	1/50 (A3)
公園名称	妙高戸隠連山国立公園	図面番号	A16
検査	設計者	名称 (有)金箱構造設計事務所	
	資格者氏名	金箱 温春	
	登録番号	一級建築士 第122854号 大臣登録	
	所在地	一級建築士事務所 東京都知事登録 第36591号	

**既存撤去図**



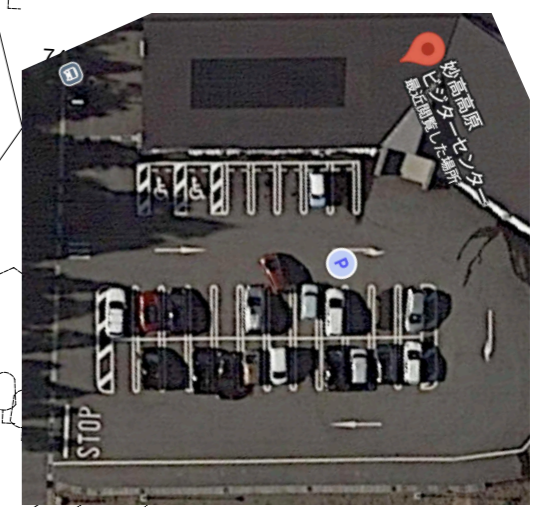
凡例

記号	名称	仕様	備考
	テラス舗装	インターロッキング舗装-2(ブロック厚8cm+基礎コン+砕石路盤)	5t除雪車走行区間
	軒下通路舗装	インターロッキング舗装-1(ブロック厚6cm+基礎コン+砕石路盤)	歩行者専用区間
	東通路舗装(1)	インターロッキング舗装-2(ブロック厚8cm+基礎コン+砕石路盤)	5t除雪車走行区間
	東通路舗装(2)	インターロッキング舗装-3(ブロック厚8cm+基礎コン)	5t除雪車走行区間
	西通路舗装	密粒度アスファルト舗装	5t除雪車走行区間
	南通路舗装	密粒度アスファルト舗装	5t除雪車走行区間

\*表層改良：セメント系固化材 添加量85kg/m3、バックホウにより拡散・混合する。

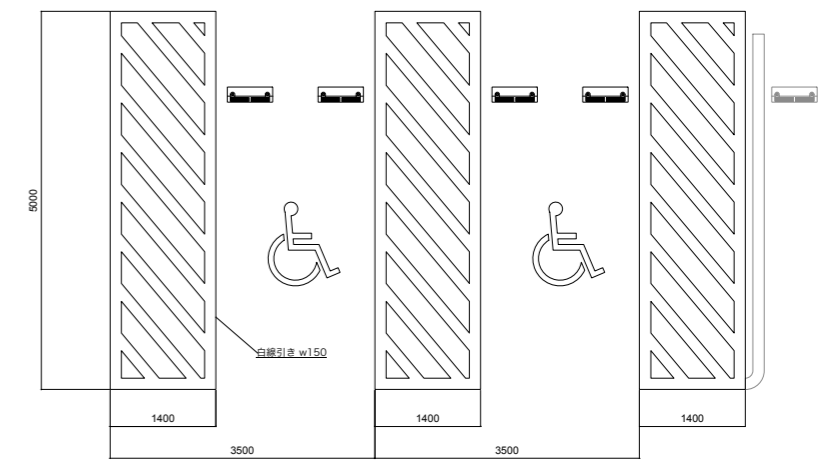
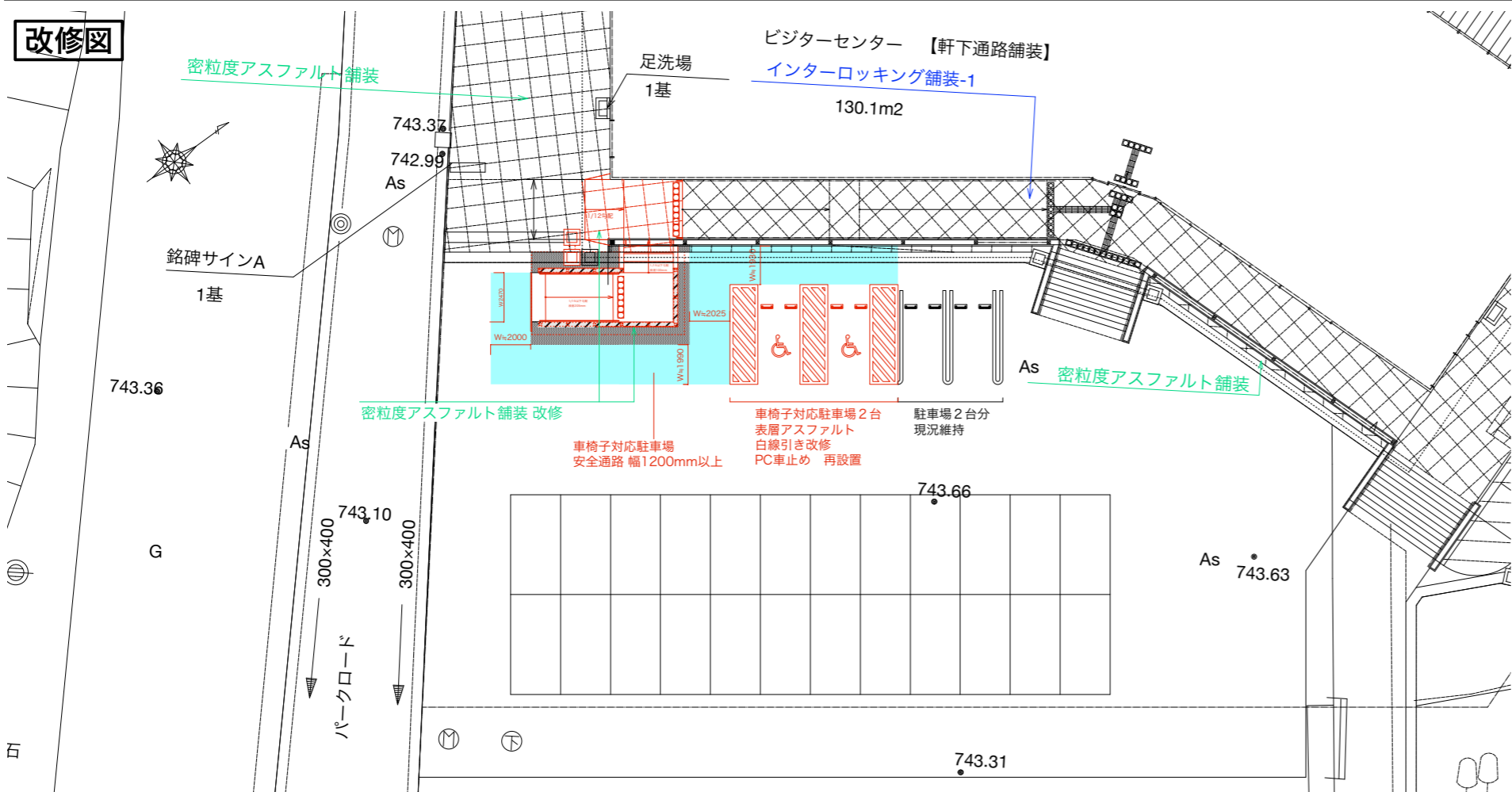


現況 車椅子駐車場安全通路の様子 撮影2025年5月



現況空撮写真 出典：Google MAP

**改修図**



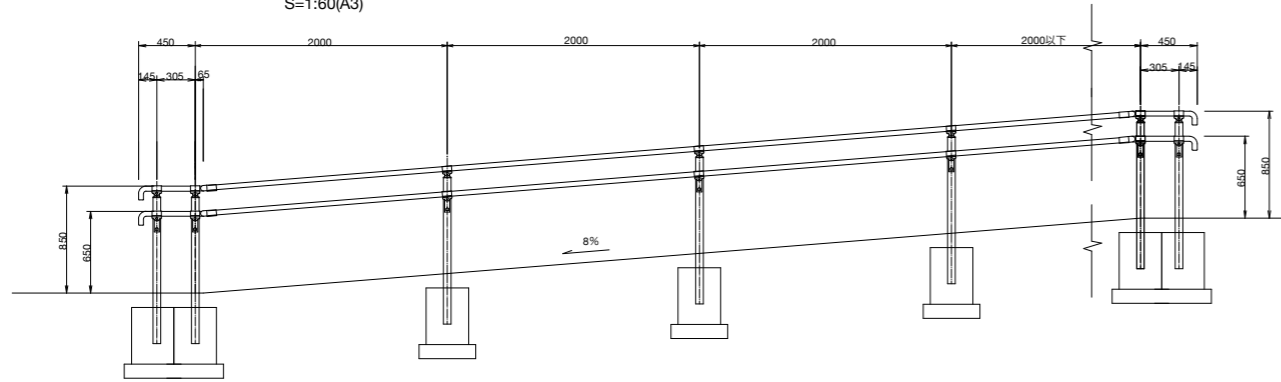
車椅子対応駐車スペース  
(道路の移動円滑化整備ガイドライン参照) 縮尺 1/100

\*施工に先立ち、増築部墨出しと既存駐車スペース  
白線引きの関係を確認し監督員に図面報告すること

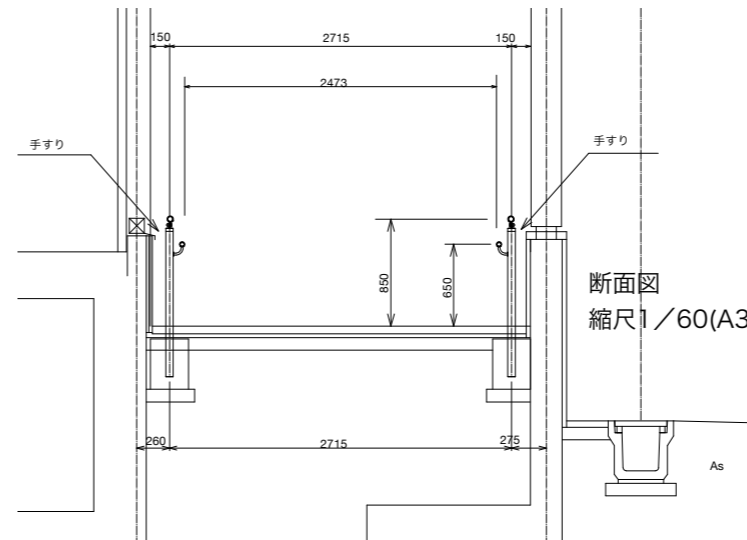
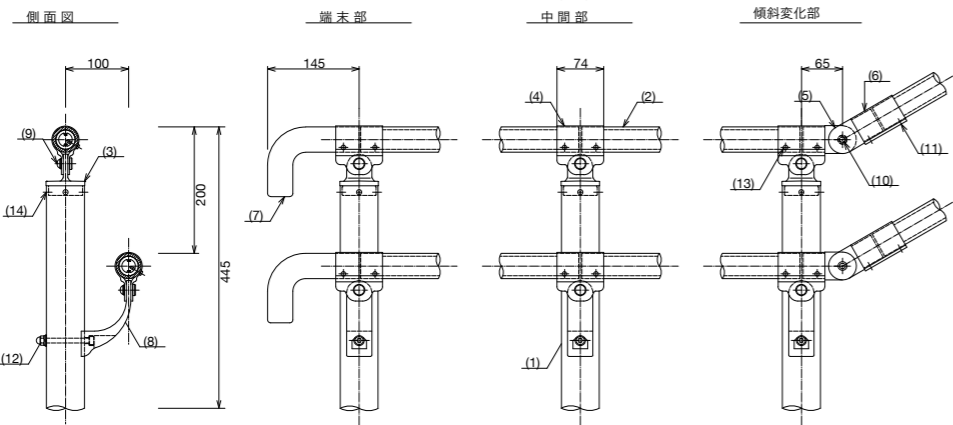
工事名称	令和18年度妙高戸隠連山国立公園妙高高原ビジターセンターエントランス改修工事	図面名称	妙高VC庇 外構図
工事場所	新潟県妙高市関川2248-4	縮尺	1/300 (A3)
発注機関	中部地方環境事務所 信越自然環境事務所	図面番号	A17
公園名称	妙高戸隠連山国立公園	設計者 名称	(有)金箱構造設計事務所
検査		資格者氏名	金箱 温春
		登録番号	一級建築士 第122854号 大臣登録
		所在地	一級建築士事務所 第36591号 東京都知事登録

現況スロープ手摺

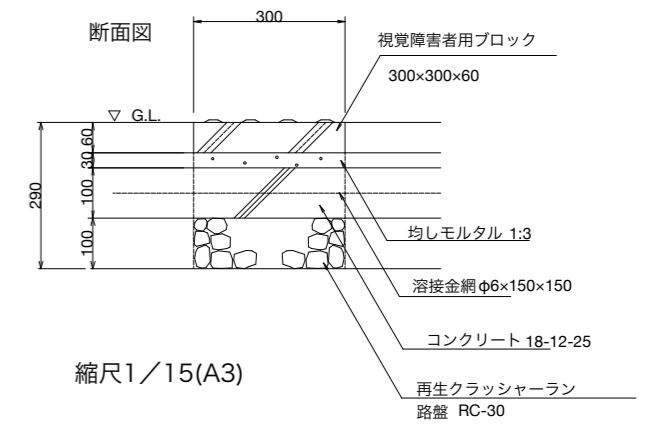
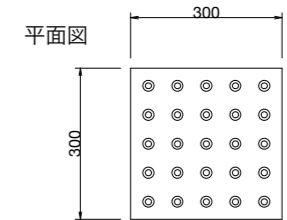
立面図 S=1:30(A1)  
S=1:60(A3)



部分詳細図 S=1:6(A1)  
S=1:12(A3)

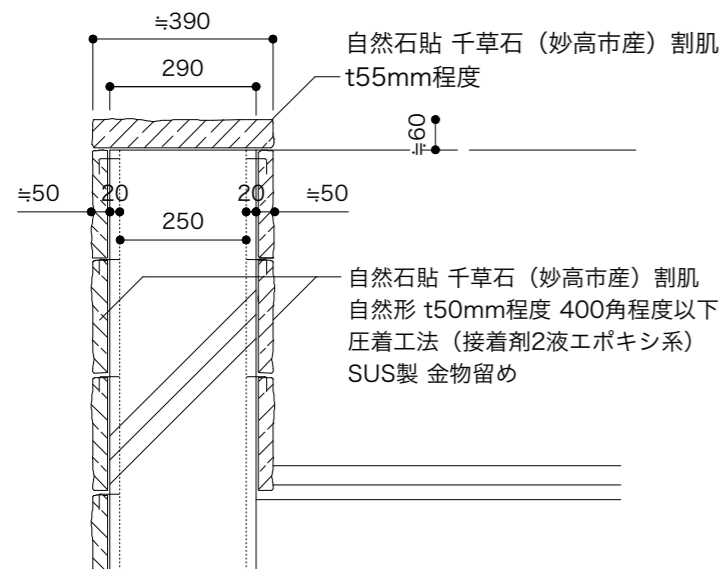


注意喚起ブロック



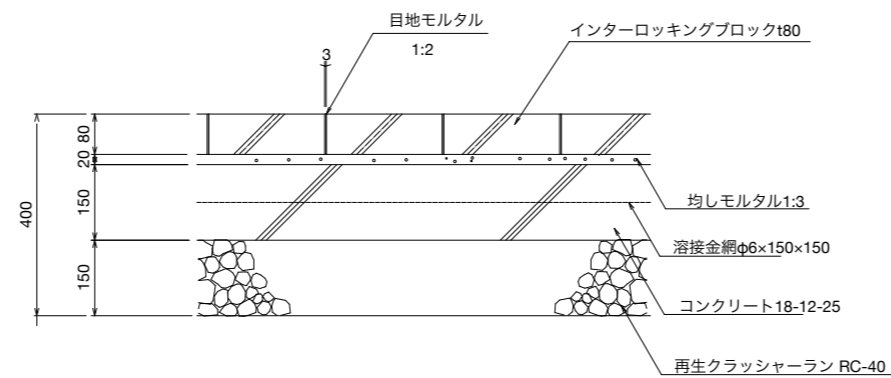
部番	名称	形状	材質
(1)	支柱	φ60 × 3.0t	A6015S-T5
(2)	手摺	φ40 × 4.5t	洋材合成木材
(3)	キャップ金具A	φ60用	ADC 12
(4)	キャップ金具B	φ40用 (tD=74)	A6063S-T5
(5)	フレキシブル金具A	φ40用 (tセット/2ヶ)	ADC 12
(6)	フレキシブル金具B	φ40用 (tD=75)	A6063S-T5
(7)	橋本手摺	φ40	ACAC-F
(8)	ブラケット	φ40用(出巾=100)	ACAC-T8
(9)	六角穴付ボルト	M8×15 B.F.N.W	SUS
(10)	六角穴付ボルト	M8 × 20 B.S.W	//
(11)	六角穴付止ネジ	M6 × 6 B	//
(12)	六角穴付ボルト	M8×80 B.C.N.W.S.W	//
(13)	ピラスビス(ナベ)	φ4 × 19 B	//
(14)	ピラスビス(面側)	φ4 × 19 B	//

●合成木材については、サンディング仕上(グレーカラー)  
●アルミ形材(芯材除く)については、アルミマット(マットブラウン)  
●アルミ形材については、塗装(マットブラウン)仕上とする。  
●ボルト、ビス類についてはブロンズ色とする。  
●製品は、メーカーの指定する損害賠償責任保険に加入しているものとする。



壁撤去範囲断面詳細図 縮尺1/15(A3)

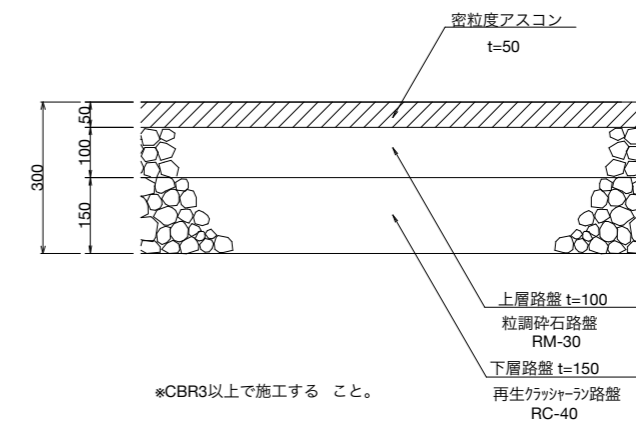
インターロッキング舗装-2



\*インターロッキングブロックはサンプル提示の上、監督員の承諾を受けること。

縮尺1/15(A3)

密粒度アスファルト舗装



\*CBR3以上で施工すること。

縮尺1/15(A3)

工事名称	令和18年度妙高戸隠連山国立公園妙高高原ビジターセンターエントランス改修工事	図面名称	妙高VC庇 既存部分詳細図
工事場所	新潟県妙高市関川2248-4	縮尺	図示
発注機関	中部地方環境事務所 信越自然環境事務所	図面番号	A18
公園名称	妙高戸隠連山国立公園	設計者	名称 (有)金箱構造設計事務所
検査		資格者氏名	金箱 温春
		登録番号	一級建築士 第122854号 大臣登録
		所在地	一級建築士事務所 東京都知事登録 第36591号