

入札説明書

信越自然環境事務所に係る入札公告（建設工事）に基づく一般競争入札については、関係法令に定めるもののほか、この入札説明書によるものとする。

1. 公告日 令和8年6月10日

2. 契約担当官等

分任支出負担行為担当官 中部地方環境事務所

信越自然環境事務所長 松本 英昭

3. 工事概要

- (1) 工事名 令和8年度中部山岳国立公園中俣長母山線道路（歩道）再整備工事
- (2) 工事場所 新潟県糸魚川市大所及び富山県下新川郡朝日町
- (3) 工事内容 別冊図面及び別冊仕様書のとおり
- (4) 工期 契約締結の翌日から令和8年12月9日まで
- (5) 本工事は、資料の提出及び入札を電子調達システムで行う対象工事である。なお、電子調達システムにより難しいものは、発注者の承諾を得て紙入札方式に代えることができる。
 - 1) この申請の窓口及び受付時間は次のとおりである。
 - ・受付窓口：6. に同じ
 - ・受付時間：9時00分～17時00分（12時00分～13時00分を除く）とする。
ただし、行政機関の休日に関する法律（昭和63年法律第91号）第1条に規定する行政機関の休日（土曜日、日曜日、祝日及び12月29日から1月3日。以下「休日」という。）は除く。
 - 2) 電子調達システムによる手続きに入った後に、紙入札方式への途中変更は原則として認めないものとするが、応札者側にやむを得ない事情があり、全体入札手続きに影響がないと発注者が認めた場合に限り、例外的に認めるものとする。

4. 競争参加資格

- (1) 予算決算及び会計令（昭和22年勅令第165号）（以下、予決令という。）第70条及び第71条の規定に該当しない者であること。
- (2) 環境省における令和7・8年度一般競争参加資格の「土木工事」B又はC等級もしくは「自然環境共生工事」A又はB等級の認定を受けていること。（会社更生法（平成14年法律第154号）に基づき更生手続開始の申立てがなされている者又は民事再生法（平成11年法律第225号）に基づき再生手続開始の申立てがなされている者については、手続開始の決定後、環境省が別に定める手続に基づく一般競争参加資格の再認定を受けていること）。
- (3) 会社更生法に基づき更生手続開始の申立てがなされている者又は民事再生法に基づき再生手続開始の申立てがなされている者（上記（2）の再認定を受けた者を除く。）でないこと。
- (4) 平成22年度以降に元請けとして完成・引渡し完了した、下記に示す同種工事を施工した

実績を有すること。（共同企業体の構成員としての実績は、出資比率が20%以上の場合のものに限る）。なお、当該工事实績の評価点合計が65点未満のものは除く。

経常建設共同企業体にあつては、いずれかの構成員が、平成22年度以降に元請けとして下記に示す同種工事を施工した実績を有すること。

1) 同種工事：自然公園法に基づく公園事業施設に関する整備工事または、都市公園内の公園施設に関する整備工事

(5) 次に掲げる基準を満たす主任技術者又は監理技術者を本工事に配置できること。

1) 建設業法に基づく土木一式工事における主任技術者または監理技術者の資格を有する者であること

2) 同一の者が上記(4)に掲げる工事の経験を有する者であること（品質証明員、土木工事品質確認技術者としての経験は除く。）。（共同企業体の技術者としての経験は、所属する構成員の出資比率が20%以上の場合のものに限る。）。ただし、発注者から企業に対して通知された評定点が65点以上の実績に限る。（工事評定が実施されていない実績や評定点が企業に通知されていない実績にあつては、検査に合格したことを証明する書類又は引渡し完了したことを証明する書類をもって65点とみなす。）

3) 本工事を受注した場合において、監理技術者が必要になる工事にあつては、配置予定監理技術者が、監理技術者資格者証及び監理技術者講習修了証を有する者であること。

4) 配置予定監理技術者と直接的かつ恒常的な雇用関係があることを証する資料を提出すること。なお、恒常的な雇用とは入札の申込み（競争参加資格確認申請）の日以前に3ヶ月以上の雇用関係があることをいう。

また、雇用期間が限定されている継続雇用制度（再雇用制度、勤務延長制度）の適用を受けている者については、その雇用期間にかかわらず、恒常的な雇用関係があるとみなすが、継続雇用制度を証する資料を提出すること。提出されない場合は競争参加資格なしとする。

(6) 競争参加資格確認申請書（以下「申請書」という。）及び競争参加資格確認資料（以下「資料」という。）の提出期限日から開札の時までの期間に、環境省から工事請負契約に係る指名停止等の措置要領（平成13年1月6日付け環境発第9号）に基づく指名停止の措置を受けていないこと。

(7) 工事に係る設計業務等の受託者又は当該受託者と資本若しくは人事面において関連がある建設業者でないこと。

設計業務受託者：Uランドスケープデザイン株式会社

(8) 入札に参加しようとする者の間に以下の基準のいずれかに該当する関係がないこと。

1) 資本関係

以下のいずれかに該当する二者の場合。

①親会社等（会社法（平成17年法律第86号）第2条第4号の2に規定する親会社等をいう。

②において同じ。）と子会社等（同条第3号の2に規定する子会社等をいう。②において同じ。）の関係にある場合

②親会社等を同じくする子会社等同士の関係にある場合

2) 人的関係

以下のいずれかに該当する二者の場合。ただし①については、会社等（会社法施行規則（平成18年法務省令第12号）第2条第3項第2号に規定する会社等をいう。以下同じ。）の一方が民事再生法第2条第4号に規定する再生手続が存続中の会社等又は更生会社である場合は

除く。

①一方の会社等の役員が、他方の会社等の役員を現に兼ねている場合

②一方の会社等の役員が、他方の会社等の民事再生法第64条第2項又は会社更生法第67条第1項の規定により専任された管財人（以下「管財人」という。）を現に兼ねている場合

③一方の会社等の管財人が、他方の会社等の管財人を現に兼ねている場合

3) その他入札の適正さが阻害されると認められる場合

その他上記1)又は2)と同視しうる資本関係又は人的関係があると認められる場合。

(9) 建設業法に基づく本店、支店又は営業所が、下記に示す区域内に所在すること。

長野県、群馬県、新潟県、岐阜県、富山県

(10) 警察当局から、暴力団員が実質的に経営を支配する者又はこれに準ずるものとして、環境省発注の発注工事等からの排除要請があり、当該状態が継続している者でないこと。

5. 設計業務等の受託者等

(1) 4.(7)の「当該受託者と資本若しくは人事面において関連がある建設業者」とは、次の1)から3)のいずれかに該当する者であること。

1) 資本関係

設計業務等の受託者と建設業者の関係が、以下のいずれかに該当する場合。ただし、子会社又は子会社の一方が更生会社又は再生手続が存続中の会社等である場合は除く。

①親会社等と子会社等の関係にある場合

②親会社等を同じくする子会社等同士の関係にある場合

2) 人的関係

設計業務等の受託者と建設業者の関係が、以下のいずれかに該当する場合。ただし①については、会社等の一方が再生手続が存続中の会社等又は更生会社である場合は除く。

①一方の会社等の役員が、他方の会社等の役員を現に兼ねている場合

②一方の会社等の役員が、他方の会社等の管財人を現に兼ねている場合

③一方の会社等の管財人が、他方の会社等の管財人を現に兼ねている場合

3) その他入札の適正さが阻害されると認められる場合

その他上記1)又は2)と同視しうる資本関係又は人的関係があると認められる場合。

6. 担当部局

〒380-0846

長野県長野市旭町1108 長野第一合同庁舎 3階

環境省 信越自然環境事務所 総務課

電話：026-231-6570

FAX：026-235-1226

電子メール：NC0-NAGANO@env.go.jp

7. 競争参加資格の確認等

(1) 本競争の参加希望者は、4.に掲げる競争参加資格を有することを証明するため、次に掲

げるところに従い、申請書及び資料を提出し、分任支出負担行為担当官から競争参加資格の有無について確認を受けなければならない。

4.(2)の認定を受けていない者も次に掲げるところに従い申請書及び資料を提出することができる。この場合において、4.(1)及び(3)から(10)までに掲げる事項を満たしているときは、開札の時に於いて4.(2)に掲げる事項を満たしていることを条件として競争参加資格があることを確認するものとする。当該確認を受けた者が競争に参加するためには、開札の時に於いて4.(2)に掲げる事項を満たしていなければならない。

なお、期限までに申請書及び資料を提出しない者並びに競争参加資格がないと認められた者は、本競争に参加することができない。

1) 提出期間：電子調達システム及び郵送の提出は、令和8年6月10日～令和8年6月22日の9時00分から17時00分まで。(土曜日、日曜日及び祝日を除く)

2) 提出場所：6.に同じ。

3) 提出方法：申請書及び資料の提出は、電子調達システムにより受付を行う。ただし、発注者の承諾を得て紙入札方式とする場合は、提出場所へ「持参」又は「郵送(書留郵便等に限り。)」若しくは託送(書留郵便と同等のものとする。)(以下「郵送等」という。)」すること。郵送等については、期日までに送付(必着)すること。

(2) 申請書は、別記様式1により作成すること。

(3) 資料は、次に従い作成すること。

下記1)の「同種工事の施工実績」及び下記2)の「(配置予定の)主任(監理)技術者の資格・工事経験等」については、平成22年度以降かつ申請書及び資料の提出期限の日までに、工事が完成し、引き渡し完了したものに限り記載すること。

なお、「同種工事の施工実績」(別記様式2)に記載する工事及び「主任(監理)技術者の資格・工事経験等」(別記様式3)の「工事の経験の概要」に記載する工事は、評定点が65点以上であることとし、当該工事に係る工事成績評定通知書等の評定点を証明する書類の写しを添付することを必須とするが、工事評定が実施されない実績や評定点が企業に通知されていない実績にあっては、検査に合格したことを証明する書類又は、引き渡し完了したことを証明する書類をもって65点とみなす。また、「主任(監理)技術者の資格・工事経験等」に係る工事で、転職等により工事成績評定通知書等の評定点を証明する書類の写しを添付することが困難な実績にあっては、検査に合格したことを証明する書類、引き渡し完了したことを証明する書類又は「工事实績情報システム(CORINS)」の写しをもって65点とみなす。ただし、評定点が65点以上の実績の写しに限る。

評定点が、65点未満のもの及び必要資料の添付がないものは、実績無しとみなし入札に参加出来ないので留意すること。

1) 施工実績(別記様式2)

4.(4)に掲げる資格があることを判断できる同種工事の施工実績を別記様式2に1件記載すること。

2) (配置予定の)主任(監理)技術者の資格・工事経験等(別記様式3)

① 4.(5)に掲げる資格があることを判断できる配置予定の技術者の資格、同種工事の経験及び申請時における他工事の従事状況等を別記様式3に記載することとし、他の工事の従事状況においては、国・県・市町村・民間等全てにおいて、専任、非専任の立場にかかわらず記載し、本工事を受注した場合の対応措置においては、従事案件における

発注者の意向を踏まえ、明確に記載すること。経常建設共同企業体にあつては、構成員のいずれかから専任で配置する4.(5)の基準を満たし4.(4)に掲げる同種工事の実績を有した技術者と、その他の構成員から配置する4.(5)の基準を満たした技術者を配置すること。

なお、主任(監理)技術者は複数人(最大3人を限度・経常建設共同企業体にあつては、構成員に対して最大3人を限度)の候補技術者を記載することもできるが、技術者を評価する過程においては、配置予定者として認められた者のうち、実績等が一番低いと判断される者で評価する。

なお、配置予定者として4人以上の記載があつた場合は、配置予定者技術者として認められた者のうち、実績等が下位3名と判断される者に競争参加資格を与え、それ以外の者については競争参加資格を与えない。また、技術者の資格において、実務経験年数を資格とする場合は、経験年数が証明できる資料を添付すること。

- ②入札書投函後開札までの期間及び入札保留がなされている期間において、他の工事を落札したことにより配置予定の技術者を配置することができなくなった場合は、直ちに書面によりその旨の申し出(理由:技術者の重複により)を行うこと。

なお、その申し出に基づき投函された入札書は、無効とする。また、同一の技術者を重複して複数工事の配置予定の技術者とする場合において、他の工事を落札したこと及びその他のやむを得ない理由(死亡、傷病、出産、育児、介護、退職等)により配置予定の技術者を配置することができなくなったときは、入札してはならず、申請書を提出した者は、直ちに当該申請書の取下げを行うこと。申請書等を電子調達システムにより提出した場合であっても、申請書等の取下げは書面により行うこと。他の工事を落札したことにより配置予定の技術者を配置することができないにもかかわらず入札した場合においては、指名停止措置要領に基づく指名停止を行うことがある。

3) 契約書の写し

1) の同種工事の施工実績として記載した工事に係る契約書の写し及び同種工事の要件を満たす工事であることが確認できる資料を提出すること。ただし、当該工事が、CORINSに登録されている場合は、契約書の写しを提出する必要はない。ただし、CORINSの写しを提出すること。

(4) 一般競争参加資格の確認

4.(2) について確認するため、審査決定通知書の写しを提出すること。

(5) 競争参加資格の審査において、申請書等の提出がない場合(必要書類の提出不足等も含む)又は他の入札参加者と本工事について相談等を行い作成されたと認める場合など申請書等の記載内容が適正でない場合は競争参加資格を認めない。

(6) 競争参加資格の確認は、申請書及び資料の提出期限の日をもって行うものとし、その結果は令和8年6月24日までに電子調達システムにて通知する。(ただし、書面により申請した場合は、書面にて通知する。)

(7) その他

1) 申請書及び資料の作成並びに提出に係る費用は、提出者の負担とする。

2) 分任支出負担行為担当官は、提出された申請書及び資料を競争参加資格の確認以外に提出者に無断で使用しない。

- 3) 提出された申請書及び資料は、返却しない。
- 4) 提出期限以降における申請書又は資料の差し替え及び再提出は認めない。
- 5) 申請書及び資料に関する問い合わせ先は6.に同じ。
- 6) 電子調達システムにより申請書及び資料を提出する場合は、以下に留意すること。
 - ①配布（ダウンロード）された様式をもとに作成するものとし、PDFファイルにて提出すること。
 - ②複数の申請書類は、1つのファイルにまとめて添付資料欄に添付して送信すること。
なお、提出するファイル容量は10MB以内（圧縮ファイルを活用した場合も同様）とし、やむを得ず申請書及び資料が10MB以上となる場合は目録のみ送信し、別途CD-ROM等を令和8年6月22日17時00分までに郵送等（書留郵便に限る。）又は持参すること。

8. 競争参加資格がないと認めた者に対する理由の説明

- (1) 競争参加資格がないと認められた者は、分任支出負担行為担当官に対して競争参加資格がないと認めた理由について、次に従い、書面（様式は自由）により説明を求めることができる。
 - 1) 提出期限：令和8年7月1日 17時00分
 - 2) 提出場所：6.に同じ。
 - 3) 提出方法：電子調達システムにより提出すること。ただし、書面は持参することにより提出することもできるが、郵送又は電送（ファクシミリ）、電子メールによるものは受け付けない。
- (2) 分任支出負担行為担当官は、説明を求められたときは、令和8年7月2日までに説明を求めた者に対し電子メールにより回答する。

9. 入札説明書等に対する質問

- (1) この入札説明書等に対する質問がある場合においては、次に従い、書面（様式は自由）により提出すること。ただし、担当者連絡先として、部署名、責任者名、担当者名、連絡先及び電子メール先を記載すること。
 - 1) 提出期間：令和8年6月10日から令和8年6月16日17時00分まで。（休日を除く。）
持参する場合は、上記期間の9時00分から17時00分（12時から13時を除く）まで。
 - 2) 提出場所：6.に同じ。
 - 3) 提出方法：電子調達システムにより提出すること。ただし、発注者の承諾を得て書面を持参し、電子メール又は郵送することもできる（書留郵便に限る。）。電子メールの場合は受信連絡メールを必ず確認し、郵送で提出した場合には、信越自然環境事務所に提出した旨を連絡すること。電送（ファクシミリ）によるものは受け付けない。
- (2) (1)の質問に対する回答は、令和8年6月17日までに、信越自然環境事務所ホームページの当該入札公告欄に掲載する。

10. 入札及び開札の日時及び場所等

- (1) 入札書は、電子調達システムにより提出すること。ただし、発注者の承諾を得た場合は紙により持参すること。入札書提出期限は次のとおりとする。
 - 1) 電子調達システムによる入札の締め切りは、令和8年6月25日15時30分

2) 開札は、令和8年6月25日15時30分に行う。

(2) 場所：〒380-0846 長野県長野市旭町1108

長野第一合同庁舎3階

信越自然環境事務所 会議室

11. 入札方法等

(1) 入札書は、電子調達システムにより提出すること。ただし、書面により入札書を提出することを希望する場合は、令和8年6月25日15時30分までに、環境省入札心得に定める様式1による書面を作成し、4.(2)に示す審査決定通知書の写しと共に6.の場所に持参又は郵送で提出すること。

(2) 落札決定に当たっては、入札書に記載された金額に当該金額の100分の10に相当する額を加算した金額(当該金額に1円未満の端数があるときは、その端数金額を切り捨てた金額)をもって落札価格とするので、入札者は、消費税及び地方消費税に係る課税事業者であるか免税事業者であるかを問わず、見積もった契約希望金額の110分の100に相当する金額を入札書に記載すること。

(3) 入札執行回数は、原則として2回を限度とする。

12. 入札保証金及び契約保証金

(1) 入札保証金 免除。

(2) 契約保証金 納付。

ただし、金融機関又は保証事業会社の保証(取扱官庁信越自然環境事務所)をもって契約保証金の納付に代えることができる。また、公共工事履行保証証券による保証を付し、又は履行保証保険契約の締結を行った場合は、契約保証金を免除する。

なお、契約保証金の額、保証金額又は保険金額は、請負代金額の10分の1以上とする。ただし、低入札価格調査を受けたものとの契約については請負代金額の10分の3以上とする。

13. 工事費内訳書の提出

(1) 第1回の入札に際し、第1回の入札書に記載される入札金額に対応した工事費内訳書を電子調達システムにより提出を求める。

電子調達システムによる入札の場合は、入札書に内訳書ファイルを添付し同時送付すること。ただし、入札参加者が紙による入札を行う場合には、工事費内訳書は表封筒と入札書を入れた中封筒の間に入れて、表封筒及び中封筒に各々封緘をして提出すること。

工事費内訳書の提出形式は、下記のとおりとする。

参考数量内訳書に掲げる工事区分、各工種、種別、細別に相当する項目に対応するものの単位、員数、単価及び金額を表示したもの(様式自由。ただし、商号又は名称並びに住所及び工事名を記載するとともに、紙による入札は押印すること。)。ただし、種別及び細別については、当該工事における参考数量内訳書と同一でなくても良い。

記載内容に不備がある場合は、入札を無効とすることがある。

なお、内訳書には、材料費、労務費、法定福利費(建設工事に従事する者の健康保険料等の事業主負担額をいう)、安全衛生経費(建設工事従事者の安全及び健康の確保の推進に関する法律(平成28年法律第111号)第10条に規定する建設工事従事者の安全及び健康の確保に関する経費をいう。)

並びに建設業退職金共済契約（中小企業退職金共済法（昭和34年法律第160号）第2条第5項に規定する特定業種退職金共済契約のうち、建設業に係るものをいう。）に係る掛金を明示するものとする。

※「健康保険料等」とは、健康保険料、介護保険料、厚生年金保険料、子ども・子育て拠出金、雇用保険料及び労働者災害補償保険料とする。

(2) 入札参加者は、商号又は名称並びに住所、あて名及び工事名を記載し、記名及び押印（電子調達システムにより工事費内訳書を提出する場合には押印不要）を行った工事費内訳書を提出しなければならないが、契約担当官又は支出負担行為担当官（これらの者の補助者を含む。）が提出された工事費内訳書について説明を求めることがある。また、工事費内訳書が、下記表各項に掲げる場合に該当するものについては、原則として当該工事費内訳書提出業者の入札を無効とする。

(3) 工事費内訳書を必要に応じ公正取引委員会に提出することがある。

1. 未提出であると認められる場合 (未提出であると同視できる場合を含む。)	(1)	内訳書の全部又は一部が提出されていない場合
	(2)	内訳書とは無関係な書類である場合
	(3)	他の工事の内訳書である場合
	(4)	白紙である場合
	(5)	内訳書に担当者連絡先として、部署名、責任者名、担当者名、連絡先、電子メール先、入札日が記載されていない場合
	(6)	内訳書が特定できない場合
	(7)	他の入札参加者の様式を入手し、使用している場合
2. 記載すべき事項が欠けている場合	(1)	内訳の記載が全くない場合
	(2)	入札説明書、指名通知書等に指示された項目を満たしていない場合
3. 添付すべきではない書類が添付されていた場合	(1)	他の工事の内訳書が添付されていた場合
4. 記載すべき事項に誤りがある場合	(1)	発注者名に誤りがある場合
	(2)	発注案件名に誤りがある場合
	(3)	提出業者名に誤りがある場合
	(4)	内訳書の合計金額が入札金額と大幅に異なる場合
5. その他未提出又は不備がある場合		

14. 開札

(1) 開札は、電子調達システムにより行うこととし、入札事務に関係のない職員を立ち合わせて行う。

(2) 紙による入札を行う場合には、入札参加者又はその代理人は開札に立ち会うこと。

入札参加者又はその代理人が開札に立ち会わない場合は、入札事務に関係のない職員を立ち合わせて開札を行う。

なお、紙入札方式参加者で、第1回目の開札に立ち会わない場合でも、当該紙による入札参加者の入札は有効と扱うが、再度入札を行うこととなった場合には、再度入札を辞退したものとして取り扱われること。

(3) 第1回目の入札において落札者が決定しなかった場合、再度入札に移行する。再度入札の日時等については、発注者から指示する。この場合、発注者から再入札通知書を送信するので、電

子調達システム使用端末の前でしばらく待機すること。

なお、開札処理に時間を要する場合は、発注者から開札状況を電子調達システムにより連絡する。

15. 入札の無効

入札公告に示した競争参加資格のない者が行った入札、7.（6）において参加資格「無」とした者の入札、申請書又は資料に虚偽の記載をした者が行った入札並びに環境省入札心得において示した条件等入札に関する条件に違反した入札は無効とし、無効の入札を行った者を落札者としていた場合には落札決定を取り消す。

なお、分任支出負担行為担当官により競争参加資格のある旨確認された者であっても、開札の時において4.に掲げる資格のない者は、競争参加資格のない者に該当する。

16. 落札者の決定方法

(1) 予決令第79条の規定に基づいて作成された予定価格の制限の範囲内で最低の価格をもって有効な入札を行った者を落札者とする。ただし、落札者となるべき者の入札価格によっては、その者により当該契約の内容に適合した履行がなされないおそれがあると認められるとき、又は、その者と契約を締結することが公正な取引の秩序を乱すこととなるおそれがある著しく不適當であると認められるときは、予定価格の制限の範囲内の価格をもって入札した他の者のうち最低の価格をもって入札した者を落札者とする。また、落札決定後に当該契約を辞退する場合は、指名停止の措置が講じられるので注意されたい。

(2) 落札者となるべき者の入札価格が予決令第85条に基づく調査基準価格を下回る場合は、20.（1）に示すとおり、予決令第86条の調査を行うものとする。

なお、調査基準価格とは、予定価格算出の基礎となった次の1）～4）に掲げる額の合計に、100分の110を乗じて得た額とする。ただし、その予定価格に10分の9.2を乗じて得た額を超える場合にあっては予定価格に10分の9.2を乗じて得た額とし、予定価格に10分の7.5を乗じて得た額に満たない場合にあっては予定価格に10分の7.5を乗じて得た額とする。

- 1) 直接工事費の額に10分の9.7を乗じて得た額
- 2) 共通仮設費の額に10分の9を乗じて得た額
- 3) 現場管理費の額に10分の9を乗じて得た額
- 4) 一般管理費の額に10分の6.8を乗じて得た額

17. 非落札理由の説明

(1) 非落札者のうち、落札者の決定結果に対して不服がある者は、落札者決定の公表を行った日の翌日から起算して5日（休日を除く。）以内に電子調達システムにより、支出負担行為担当官に対して非落札理由についての説明を求めることができる。ただし、紙入札方式の場合は紙により提出することができる。

(2) 上記（1）の非落札理由について説明を求められたときは、説明を求めることができる最終日の翌日から起算して5日（休日を除く。）以内に電子調達システムにより回答する。ただし、紙により提出された者に対しては、書面により回答する。

18. 配置予定技術者の確認

落札者決定後、資格要件を満たしていない事が判明した場合や、CORINS等により配置予定の監理技術者等の専任制違反の事実が確認された場合は、契約を結ばないことがある。

なお、病休・死亡・退職等極めて特別な場合でやむを得ないとして承認された場合の外は、申請書の差替えは認められない。病気等特別な理由により、やむを得ず配置予定技術者を変更する場合は、4.（5）に掲げる基準を満たし、かつ当初の配置予定技術者と同等以上の者を配置しなければならない。

なお、主任技術者又は監理技術者の配置に当たっては、「監理技術者制度運用マニュアル（平成28年12月19日国土交通省総合政策局建設業課）」によらなければならない。

19. 調査基準価格を下回った場合の措置

（1）調査基準価格を下回って入札が行われた場合は、入札を「保留」とし、契約の内容が履行されないおそれがあると、認めるか否かについて、入札者から事情聴取、関係機関の意見照会等の調査を行い、落札者の決定をする。この調査期間に伴う本工事の工期延期は行わない。

（2）別に配置を求める技術者

専任の配置技術者の配置が義務づけられている工事において、調査基準価格を下回った価格をもって契約する場合においては、契約の相手方が信越自然環境事務所各位管内で入札日から過去2年以内に完成した工事、あるいは入札時点で施工中の工事に関して、以下のいずれかに該当する場合、監理技術者とは別に、4.（5）に定める要件と同一の要件（4.（5）2）に掲げる工事経験を除く。）を満たす技術者を、専任で1名現場に配置することとする。

1）65点未満の工事成績評定を通知された企業

2）発注者から施工中又は施工後において工事請負契約書に基づいて修補又は損害賠償を請求された企業。ただし、軽微な手直し等は除く。

3）品質管理、安全管理に関し、指名停止又は部局長若しくは総括監督員から書面により警告若しくは注意の喚起を受けた企業

4）自ら起因して工期を大幅に遅延させた企業なお、当該技術者は施工中、監理技術者を補助し、監理技術者と同様の職務を行うものとする。

また、上記の技術者を求めることとなった場合には、その氏名その他必要な事項を監理技術者の通知と同様に支出負担行為担当官に通知することとする。

（3）予決令第86条に規定する調査（低入札価格調査）を受けた者との契約については、その契約の保証について請負代金額の10分の3以上とする。また、別冊工事契約書案第35条第1項中「10分の4」を「10分の2」とし、第6項、第7項及び第8項もこれに準じて割合を変更する。

20. 契約書作成の要否等

別冊契約書案により、契約書を作成するものとする。

21. 支払い条件

前金払、中間前金払及び部分払は次のとおりとする。

（1）前金払 有

22. 火災保険付保の要否 否

23. 本工事に直接関連する他の工事の請負契約を本工事の請負契約の相手方との随意契約により締結する予定の有無 無

24. 再苦情申立て

分任支出負担行為担当官から競争参加資格がないと認めた理由の説明に不服がある者は、8.(2)の回答を受け取った日の翌日から起算して7日(休日を除く。)以内に行う。

また、非落札者のうち落札者の決定結果の説明に不服がある者は、17.(2)の回答を受け取った日の翌日から起算して7日(休日を除く。)以内に、書面により、環境省大臣官房会計課長に対して、再苦情の申立てを行うことができる。当該再苦情申立については、環境省入札監視委員会が審議を行う。

(1) 再苦情申立ての問い合わせ及び提出先

環境省大臣官房会計課 監査指導室

〒100-8975 東京都千代田区霞が関1丁目2番2号 中央合同庁舎5号館24階

電話 03-3581-3351(代表)

(2) 受付時間：休日を除く毎日、10時00分から16時00分(12時から13時を除く。)まで。

(3) 再苦情申立書の様式の入手先は、6.に同じ。

25. 関連情報を入手するための照会窓口 6.に同じ。

26. 人権尊重の取組について

本調達に係る入札希望者及び契約者は、『責任あるサプライチェーン等における人権尊重のためのガイドライン』(令和4年9月13日 ビジネスと人権に関する行動計画の実施に係る関係府省庁施策推進・連絡会議決定)を踏まえて人権尊重に取り組むよう努めること。

27. その他

(1) 契約の手続において使用する言語及び通貨は、日本語及び日本国通貨に限る。

(2) 入札参加者は、別冊環境省入札心得及び別冊契約書案を熟読し、環境省入札心得を遵守すること。

(3) 申請書又は資料に虚偽の記載をした場合においては、指名停止措置要領に基づく指名停止を行うことがある。

(4) 落札者は、7.(3)の資料に記載した配置予定の技術者を、本工事の現場に配置すること。

(5) 入札説明書を入手した者は、これを本入札手続き以外の目的で使用してはならない。

(6) 電子調達システムは、24時間、365日使用できる。ただし、システムメンテナンス時を除く。

(7) 障害発生時及び電子調達システム操作等の問い合わせ先は下記のとおりとする。

・システム操作・接続確認等の問い合わせ先

政府電子調達システムヘルプデスク TEL 0570-000-683(ナビダイヤル)

政府電子調達システムホームページアドレス <https://www.geps.go.jp/>

ただし、申請書類、応札等の締め切り時間が切迫しているなど緊急を要する場合は、6.へ連

絡すること。

(8) 入札参加希望者が電子調達システムで書類を送信した場合には、通知、通知書及び受付票を送信者に発行するので、必ず確認すること。

(9) 落札となるべき入札をした者が2人以上いるときは、当該者にくじを引かせて落札者を決定する。なお、くじの日時及び場所については、発注者から別途指示する。

(10) 電子調達システムによる入札書等の提出は通信状況によりデータの送付に時間を要する場合があるので、時間に余裕を持って行うこと。

(11) 提出ファイルは事前にウイルスチェックなどで安全性を確認した上で送信すること。

(12) その他不明な点についての照会先

6. に同じ

以上

競争参加資格確認申請書

令和8年〇〇月〇〇日

分任支出負担行為担当官

中部地方環境事務所 信越自然環境事務所長 松本 英昭 殿

住	所	〇〇〇〇〇〇
商号又は名称		〇〇〇〇〇〇
代表者氏名		〇〇 〇〇
(押印省略)		

令和8年6月10日付けで公告のありました令和8年度中部山岳国立公園中俣長梅山線道路(歩道)再整備工事に係る競争参加資格について確認されたく、下記の書類を添えて申請します。

。なお、予算決算及び会計令(昭和22年勅令165号)第70条の規定に該当する者でないこと及び添付書類については事実と相違ないことを誓約します。

記

1. 一般競争参資格(指名競争)審査決定通知書の写し
2. 入札説明書7.(3)1)に定める施工実績を記載した書面(別記様式2)
3. 入札説明書7.(3)2)に定める配置予定の技術者の資格・工事経験等を記載した書面(別記様式3)

競争参加資格確認申請書 申請者連絡窓口

郵便番号	〒〇〇〇-〇〇〇〇	
住 所	〇〇〇〇〇〇	
商号又は名称	〇〇〇〇〇〇	
代表者役職氏名	〇〇〇〇〇 〇〇 〇〇	
担当部署	〇〇〇〇〇〇	担当者氏名 〇〇 〇〇
電話番号	〇〇〇-〇〇〇〇-〇〇〇〇	FAX番号 〇〇〇-〇〇〇〇-〇〇〇〇
Eメールアドレス	〇〇〇@〇〇.〇〇.〇〇	

注1. 申請書として別記様式1から別記様式3までを提出して下さい。

(別記様式2)

令和8年度中部山岳国立公園中俣長梅山線道路(歩道)再整備工事
競争参加資格確認資料

(用紙A4)

同種工事の施工実績

会社名 _____

・同種工事 : 自然公園法に基づく公園事業施設に関する整備工事または都市公園内の公園施設に関する整備工事

競争参加資格	同種			
工事名称等	工事名称	○○○○○○○○工事	評定点	点
	発注機関名	○○○○○○○		
	施工場所	(都道府県・市町村名) ○○県○○市		
	契約金額	○○○, ○○○, ○○○円		
	工期	令和○○年○○月○○日～令和○○年○○月○○日		
受注形態	単体/共同企業体(出資比率○○%)			
工事概要	○○○○	(入札説明書4.(4)による同種工事の施工実績が確認できる内容を記載)		
CORINS登録の有無	有 (建設業許可番号+CORINS登録番号) 000000000-0000-00000 ・ 無			

- 注1. 必ず同種工事が確認できる内容を記載すること。
- 注2. 必ず公告において明示した資格があることを確認できる内容を記載すること。
- 注3. CORINS登録の有無について、いずれかに○を付すこと。「有」に○を付した場合は、CORINS登録番号を記載する。「無」に○を付した場合は、当該工事の契約書の写しを添付する。
CORINSに登録無き工事及び契約時のCORINS登録のみで工事内容が確認できない工事、さらに請負金額500万円以上2,500万円未満のCORINS登録工事は発注者のCORINS検索システムでは技術データ等が確認できないため、契約書の他に施工計画書等の当該工事の内容(同種工事の施工実績)が証明できる書類を添付する。必要書類の添付がないものは、競争参加資格無しとする。
- 注4. 当該工事に係る工事成績評定通知書等の評定点を証明する書類の写しを添付する。ただし、工事評定が実施されていない実績や発注者より工事成績評定通知がされていない実績は、工事完了検査に合格したことを証明する書類又は、発注者への引き渡しを完了したことを証明する書類を添付する。その場合は、評定点を65点と見なす。
- 注5. 受注形態は、単体で受注した場合は、「単体」と記載し、共同企業体で受注した場合は、共同企業体名とその構成員名を記載すること。さらに共同企業体の場合で、特定または経常の甲型の場合は出資比率(%)を、特定または経常の乙型の場合は分担施行金額の比率(%)も記載すること。
- 注6. 工事概要は、入札説明書4.(4)による工事内容が確認できる内容で記載し、工事内容及び範囲のわかる設計図書(平面図、配置図、特記仕様書等)を添付すること。
- 注7. 複数件の工事成績がある場合は、それぞれ様式に記載して提出すること。

(別記様式3)

令和8年度中部山岳国立公園中俣長柵山線道路(歩道)再整備工事
競争参加資格確認資料

(用紙A4)

主任(監理)技術者の資格・工事経験等

会社名

配置予定技術者の従事 役職・氏名	(フリガナ) ○○技術者 ○○ ○○			
法令による資格・免許	1級又は2級土木施工管理技士(取得年月及び登録番号)注)写しを添付 (指定建設業)監理技術者資格(取得年月及び登録番号)注)写し(表・裏)等を添付 監理技術者講習修了年月、修了証番号注)写し等を添付			
工事 の 概 要	工事名称	○○○○○○○○工事	評定点	点
	発注機関名	○○○○○○○○		
	施工場所	(都道府県・市町村名) ○○県○○市		
	契約金額	○○○,○○○,○○○円		
	工期	令和○○年○○月○○日～令和○○年○○月○○日		
	従事役職	現場代理人・主任(監理)技術者・担当技術者		
	従事期間	令和○○年○○月○○日～令和○○年○○月○○日		
	工事内容	木道整備工の施工延長(何m)等(「同種工事」であることが確認できる内容を記載)		
	受注形態	単体 / 共同企業体(出資比率○○%)		
	CORINS登録の有無	有(建設業許可番号+CORINS登録番号)000000000-0000-00000	・	無
申 他 請 工 時 事 に お け る 状 況 等	工事名	○○○○○○○○工事		
	発注機関	○○○○○○○○		
	工期	令和○○年○○月○○日～令和○○年○○月○○日		
	従事役職	現場代理人・主任(監理)技術者		
	工事と重複する場合の対応措置			
	CORINS登録の有無	有(建設業許可番号+CORINS登録番号)000000000-0000-00000	・	無
在籍出向の要件に適合する 証明書類の有無	有(資料を添付)	・	在籍出向に該当しない	

注1. 工事内容には入札説明書4.(4)による工事内容を確認できる記載をすること。また、工事内容及び範囲のわかる設計図書(配置図、平面図、特記仕様書等)を添付すること。

注2. CORINS登録の有無のいずれかに○を付すこと。有に○を付した場合は、登録番号を記載する。無に○を付した場合は契約書の写し及び担当した役割と技術的内容が分かる書類(施工計画書等、確認できるものの写し)を添付すること。

CORINSに登録の無い工事及び契約時のCORINS登録のみで工事内容が確認できない工事、さらに請負金額500万円以上2,500万円以上未滿のCORINS登録工事は発注者のCORINS検索システムでは技術データ等が確認できないため、契約書の他に写し及び担当した役割と技術的内容が分かる

書類（施工計画書等、確認できるものの写し）を添付すること。必要書類の添付がないものは、入札に参加できないので留意すること。

- 注3. 主任（監理）技術者の工事経験について、品質証明員、土木工事品質技術者としての経験は除く。
- 注4. 従事した工事経験を1件記載すること。また、複数の配置予定技術者を登録する場合（3名を限度。）は、本様式を複写し作成すること。技術者ごとに記載して下さい。（技術者1人につき様式1枚）
- 注5. 当該工事に係る工事成績評定通知書等の評定点を証明する書類の写しを添付すること。ただし、工事評定が実施されていない実績や発注者より工事成績評定通知がされていない実績は、工事完了検査に合格したことを証明する書類又は、発注者への引き渡しを完了したことを証明する書類を添付することとし、その場合においては、評定点を65点と見なす。
また、転職等により工事成績評定通知書等の評定点を証明する書類の写しを添付することが困難な実績にあっては、検査に合格したことを証明する書類、引き渡しを完了したことを証明する書類又はCORINSの写しをもって65点とみなす。ただし、評定点が65点以上の実績の写しに限る。
- 注6. ・配置する主任技術者又は監理技術者について、配置予定技術者の直接的かつ恒常的な雇用関係（3ヶ月以上）が明確に判断できる資料（健康保険被保険者証又は監理技術者証（表裏とも）等（以下「健康保険証」という。））等の写しを提出すること。
・継続雇用制度（再雇用制度、勤務延長制度）の適用を受けている者については、その雇用期間にかかわらず恒常的な雇用関係にあるとみなすが、継続雇用制度を証する資料として「退職辞令」の写し等退職したことが確認できる資料、及び「雇用契約書」等再雇用されたことが確認できる資料、並びに「労働基準監督署に届出した就業規則」等により本人が希望した場合65歳まで継続雇用する旨が確認できる資料を併せて提出すること。
- 注7. 当該工事を受注した場合において、在籍出向者を配置する主任技術者又は監理技術者とする場合は、以下のとおりとする。
- ① 「建設業者の営業譲渡又は会社分割に係る主任技術者又は監理技術者の直接的かつ恒常的な雇用関係の確認の事務取扱いについて」により設置しようとする場合は、当該要件に適合することを証する資料として、「健康保険証」等により在籍出向者と出向元企業との間に「直接的かつ恒常的な雇用関係」が確認できる資料、及び出向元企業の「建設業の廃業届書」の写し、「当該建設業の許可の取消通知書」の写し又は「当該許可の取消しを行った旨の提携された官報若しくは公報」により出向元企業が当該建設工事の種類に係る建設業の許可を廃止したことが確認できる書類、及び「営業譲渡契約書」等の出向元企業と出向先企業の営業譲渡又は会社分割についての関係を示す書類により、営業譲渡の契約上定められている譲渡の日又は出向先企業が会社分割の登記をした日から3年以内であることを確認できる書類を入札説明書7.（1）に定める期間に提出すること。
 - ② 「官公需適格組合員における組合員からの在籍出向者たる監理技術者又は主任技術者の直接的かつ恒常的な雇用関係の取扱い等について（試行）」により設置しようとする場合は、当該要件に適合することを証する資料として、「健康保険証」等により在籍出向者と出向元の組合員との間に「直接的かつ恒常的な雇用関係」が確認できる資料、及び「在籍出向可能範囲通知書」の写しを入札説明書7.（1）に定める期間に提出すること。
 - ③ 「親会社及びその連結子会社の間の出向社員に係る主任技術者又は監理技術者の直接的かつ恒常的な雇用関係の取扱い等について（改正）」により設置しようとする場合は、当該要件に適合することを証する資料として、「健康保険証」等により出向元の会社との間に「直接的かつ恒常的な雇用関係」が確認できる資料、「出向契約書」「出向協定書等」等の出向先の会社との間を確認できる資料、及び「企業集団確認書」の写しを入札説明書7.（1）に定める期間に提出すること。
 - ④ 「持株会社の子会社が置く主任技術者又は監理技術者の直接的かつ恒常的な雇用関係の取扱い等について（改正）」により設置しようとする場合は、当該要件に適合することを証する資料として、「持株会社の子会社に係る経営事項審査の取扱いについて」別紙2の「企業集団及び企業集団に属する建設者についての数値認定書」（以下「数値認定書」という。）の写しにより、出向元である親会社と出向先であるその子会社が、数値認定書に記載された「1. 企業集団に属する会社」に該当することを確認できる資料を、入札説明書7.（1）に定める期間に提出すること。
- 注8. 当該工事を受注した場合において、監理技術者が必要となる工事にあつては、当該工事受注後に配置予定技術者の監理技術者資格者証の写し（表裏とも）及び監理技術者講習修了証の写し（表のみ）提出すること。

以上

入札心得 (工事)

(目的)

第1条 中部地方環境事務所信越自然環境事務所の契約に係る一般競争及び指名競争（以下「競争」という。）を行う場合における入札その他の取扱いについては、会計法（昭和22年法律第35号）、予算決算及び会計令（昭和22年勅令第165号。以下「令」という。）契約事務取扱規則（昭和37年大蔵省令第52号）その他の法令に定めるもののほか、この心得の定めるところによるものとする。

(一般競争参加の申出)

第2条 一般競争に参加しようとする者は、令第74条の公告において指定した期日までに、令第70条の規定に該当する者でないことを確認することができる書類及び当該公告において指定した書類を添え、分任支出負担行為担当官（環境省所管会計事務取扱規則（平成19年3月30日環境省訓令第4号）第4条に規定する分任支出負担行為担当官をいう。以下同じ。）にその旨を申し出なければならない。

(入札保証金等)

第3条 競争入札に参加しようとする者（以下「入札参加者」という。）は、入札執行前に、見積金額の100分の5以上の入札保証金又は入札保証金に代わる担保を歳入歳出外現金出納官吏又は取扱官庁に納付し、又は提供しなければならない。ただし、入札保証金の全部又は一部の納付を免除された場合は、この限りでない。

2 入札参加者は、前項ただし書の場合において、入札保証金の納付を免除された理由が入札保証保険契約を結んだことによるものであるときは、当該入札保証保険契約に係る保険証券を分任支出負担行為担当官に提出しなければならない。

3 入札参加者は、第1項本文の規定により提供する入札保証金に代わる担保が銀行又は契約担当官等が確実と認める金融機関（以下「銀行等」という。）に対する定期預金債権である場合においては、当該債権に質権を設定し、当該債権に係る証書及び当該債権に係る債務者である銀行等の承諾を証する確定日付のある書面を提出しなければならない。

4 入札参加者は、第1項本文の規定により提供する入札保証金に代わる担保が銀行等

の保証である場合においては、当該保証を証する書面を提出しなければならない。

- 5 入札保証金又は入札保証金に代わる担保は、落札者に対しては契約締結後に、落札者以外の者に対しては入札執行後にその受領証書と引換にこれを還付する。
- 6 落札者が第16条に定める契約書の提出期限内に契約を締結しないときは入札保証金（その納付に代えて提供された担保を含む。）は国庫に帰属する。

（入札等）

第4条 入札参加者は、仕様書、図面、契約書案及び現場等を熟覧のうえ、入札しなければならない。この場合において仕様書、図面、契約書案等については疑義があるときは、関係職員の説明を求めることができる。

- 2 入札書は、様式1により作成し、入札者の氏名を表記し、公告、公示又は通知書に示した時刻までに、入札函に投入しなければならない。なお、「電子調達システムにより入札書を提出すること」と指定されている入札において、様式1による入札書の提出を希望する場合は、様式5による書面を作成し申請書の提出期限までに提出しなければならない。
- 3 入札書は、入札保証金の全部の納付を免除された場合であって、分任支出負担行為担当官においてやむを得ないと認められたときは書留郵便をもって提出することができる。この場合においては、封筒に入札書在中の旨を朱書し、入札件名及び入札日時を記載し、分任支出負担行為担当官あての親展で提出しなければならない。
- 4 前項の入札書は、入札日の前日までに到達しないものは無効とする。
- 5 入札参加者は、代理人をして入札させるときは、その委任状（様式3）を持参させなければならない。
- 6 入札参加者又は入札参加者の代理人は、当該入札に対する他の入札参加者の代理をすることはできない。
- 7 入札参加者は、令第71条第1項の規定に該当する者を入札代理人とすることはできない。

- 8 入札参加者は、別紙において示す暴力団排除に関する誓約事項に誓約の上提出すること。なお、書面により入札する場合は、誓約事項に誓約する旨を入札書に明記することとし、電子調達システムにより入札した場合は、当面の間、誓約事項に誓約したものとして取り扱うこととする。

(入札の辞退)

第4条の2 指名を受けた者は、入札執行の完了に至るまでは、いつでも入札を辞退することができる。

- 2 指名を受けた者は、入札を辞退するときは、その旨を、次の各号に掲げるところにより申し出るものとする。

① 入札執行前にあっては、入札辞退届（様式2）を支出負担行為担当官に直接持参し、又は郵送（入札日の前日までに到達するものに限る。）して行う。

② 入札執行中にあっては、入札辞退届又はその旨を明記した入札書を、入札を執行する者に直接提出して行う。

③ 電子調達システムにあっては、システム上の操作（辞退届をクリック）により辞退届を提出する。

- 3 入札を辞退した者は、これを理由として以後の指名等について不利益な取扱いを受けるものではない。

(公正な入札の確保)

第4条の3 入札参加者は、私的独占の禁止及び公正取引の確保に関する法律（昭和22年法律第54号）等に抵触する行為を行ってはならない。

- 2 入札参加者は、入札に当たっては、競争を制限する目的で他の入札参加者と入札価格又は入札意思についていかなる相談も行わず、独自に入札価格を定めなければならない。

- 3 入札参加者は、落札者決定前に、他の入札参加者に対して入札価格を意図的に開示してはならない。

(入札の取りやめ等)

第5条 入札参加者が連合し、又は不穩の行動をなす等の場合において、入札を公正に執行することができないと認められるときは、当該入札参加者を入札に参加させず、又は入札の執行を延期し、若しくは取りやめることがある。

(無効の入札)

第6条 次の各号の一に該当する入札は、無効とする。

- ① 競争に参加する資格を有しない者による入札
- ② 指名競争入札において、指名通知を受けていない者による入札
- ③ 委任状を持参しない又は電子調達システムに定める委任の手続きを終了していない代理人による入札
- ④ 書面による入札において記名（外国人又は外国法人にあつては、本人又は代表者の署名をもって代えることができる。）を欠く入札
- ⑤ 金額を訂正した入札
- ⑥ 誤字、脱字等により意思表示が不明瞭である入札
- ⑦ 明らかに連合によると認められる入札
- ⑧ 同一事項の入札について他人の代理人を兼ね又は2者以上の代理をした者の入札
- ⑨ 入札者に求められる義務を満たすことを証明する必要がある入札にあつては、証明書が契約担当官等の審査の結果採用されなかった入札
- ⑩ 入札書の提出期限までに到着しない入札
- ⑪ 別紙において示す暴力団排除に関する誓約事項に誓約しない者による入札
- ⑫ その他入札に関する条件に違反した入札

(入札書等の取り扱い)

第6条の2 提出された入札書は開札前も含め返却しないこととする。入札参加者が連合し若しくは不穩の行動をなす等の情報があつた場合又はそれを疑うに足りる事実を得た場合には、入札書及び工事費内訳書を必要に応じ公正取引委員会に提出することがある。

(落札者の決定)

第7条 入札を行った者のうち、契約の目的に応じ、予定価格の制限の範囲内で入札した者のうち最も評価値が高い者を落札者とする。ただし、国の支払の原因となる契約のうち予定価格が1000万円を超える工事又は製造の請負契約について、落札者となるべき者の入札価格によっては、その者により当該契約の内容に適合した履行がなされないおそれがあると認められるとき（工事の請負契約に限る。）、又は

その者と契約を締結することが公平な取引の秩序を乱すこととなるおそれがある著しく不相当であると認められるときは、予定価格の制限の範囲内の価格をもって入札した他の者のうち最も評価値が高い者を落札者とする。

- 2 予決令第85条の基準（環境省所管会計事務取扱規則（平成19年3月30日環境省訓令第4号）第14条の4）に該当する入札を行った者は、分任支出負担行為担当官の行う調査に協力しなければならない。

（再度入札）

第8条 開札をした場合において、各人の入札のうち予定価格の制限に達した価格の入札がないときは、直ちに再度の入札を行う。ただし、郵便による入札を行った者がある場合及び電子調達システムによる入札の場合において、直ちに再度の入札を行うことができないときは、分任支出負担行為担当官が指定する日時において再度の入札を行う。

入札執行回数は再度の入札を含め、原則として2回を限度とする。

（落札者となるべき者が2者以上ある場合の落札者の決定方法）

第9条 当該入札の落札者の決定方法によって落札者となるべき者が2者以上あるときは、直ちに当該者にくじを引かせ、落札者を決定するものとする。なお、入札者又は代理人が直接くじを引くことができないときは、入札執行事務に関係のない職員がこれに代わってくじを引き、落札者を決定するものとする。

（契約書等の提出）

第10条 契約書を作成する場合においては、落札者は、分任支出負担行為担当官から交付された契約書の案に記名捺印し、落札決定の日から10日以内に、これを分任支出負担行為担当官に提出しなければならない。ただし、分任支出負担行為担当官の承諾を得て、この期間を延長することができる。

- 2 落札者が前項に規定する期間内に契約書の案を提出しないときは、落札は、その効力を失う。
- 3 契約書の作成を要しない場合においては、落札者は、落札決定後すみやかに請書その他これに準ずる書面を分任支出負担行為担当官に提出しなければならない。ただし、分任支出負担行為担当官がその必要がないと認めて指示したときは、この限りでない。

(契約保証金等)

第11条 落札者は、契約書を作成する場合には、契約書案の提出と同時に、契約書を作成しない場合においては、落札決定後すみやかに、契約金額の100分の10又は30以上の契約保証金又は契約保証金に代わる担保を納付し、又は提供しなければならない。ただし、契約保証金の全部又は一部を免除された場合は、この限りでない。

2 第3条第2項の規定は、前項ただし書の場合について準用する。

3 落札者は、第1項本文の規定により契約保証金を納付する場合には、あらかじめ、現金を取扱官庁の保管金取扱店（日本銀行の本店、支店又は代理店）に振り込み、保管金領収証書の交付を受け、これに保管金提出書を添えて取扱官庁に提出しなければならない。

4 第3条第3項の規定は、第1項本文の規定により提供する契約保証金に代わる担保が銀行等に対する定期預金債権である場合について、同条第4項の規定は、第1項本文の規定により提供する契約保証金に代わる担保が銀行等の保証である場合について準用する。

5 落札者が契約上の義務を履行しないときは、契約保証金（その納付に代えて提供された担保を含む。）は国庫に帰属する。ただし、損害の賠償又は違約金について契約で別段の定めをしたときは、その定めによる。

(異議の申立)

第12条 入札をした者は、入札後、この心得、仕様書、図面、契約書案及び現場等についての不明を理由として異議を申し立てることはできない。

(入札書)

第13条 落札者の決定に当たっては、入札書に記載された金額に当該金額の10%に相当する額を加算した金額をもって落札価格とするので、入札者は消費税等分に係る課税業者であるか非課税業者であるかを問わず、見積った契約希望金額の110分の100に相当する金額を入札書に記載すること。

別紙

暴力団排除に関する誓約事項

当社（個人である場合は私、団体である場合は当団体）は、下記事項について、入札書（見積書）の提出をもって誓約いたします。

この誓約が虚偽であり、又はこの誓約に反したことにより、当方が不利益を被ることとなっても、異議は一切申し立てません。

また、官側の求めに応じ、当方の役員名簿（有価証券報告書に記載のもの（生年月日を含む。）。ただし、有価証券報告書を作成していない場合は、役職名、氏名及び生年月日の一覧表）及び登記簿謄本の写しを提出すること並びにこれらの提出書類から確認できる範囲での個人情報情報を警察に提供することについて同意します。

記

1. 次のいずれにも該当しません。また、将来においても該当することはありません。
 - (1) 契約の相手方として不適当な者
 - ア 法人等（個人、法人又は団体をいう。）の役員等（個人である場合はその者、法人である場合は役員又は支店若しくは営業所（常時契約を締結する事務所をいう。）の代表者、団体である場合は代表者、理事等、その他経営に実質的に関与している者をいう。）が、暴力団（暴力団員による不当な行為の防止等に関する法律（平成3年法律第77号）第2条第2号に規定する暴力団をいう。以下同じ）又は暴力団員（同法第2条第6号に規定する暴力団員をいう。以下同じ。）であるとき
 - イ 役員等が、自己、自社若しくは第三者の不正の利益を図る目的又は第三者に損害を加える目的をもって、暴力団又は暴力団員を利用するなどしているとき
 - ウ 役員等が、暴力団又は暴力団員に対して、資金等を供給し、又は便宜を供与するなど直接的あるいは積極的に暴力団の維持、運営に協力し、若しくは関与しているとき
 - エ 役員等が暴力団又は暴力団員と社会的に非難されるべき関係を有しているとき
 - (2) 契約の相手方として不適当な行為をする者
 - ア 暴力的な要求行為を行う者
 - イ 法的な責任を超えた不当な要求行為を行う者
 - ウ 取引に関して脅迫的な言動をし、又は暴力を用いる行為を行う者
 - エ 偽計又は威力を用いて会計課長等の業務を妨害する行為を行う者
 - オ その他前各号に準ずる行為を行う者
2. 暴力団関係業者を再委託又は当該業務に関して締結する全ての契約の相手方としません。
3. 再受任者等（再受任者、共同事業実施協力者及び自己、再受任者又は共同事業実施協力者が当該契約に関して締結する全ての契約の相手方をいう。）が暴力団関係業者であることが判明したときは、当該契約を解除するため必要な措置を講じます。
4. 暴力団員等による不当介入を受けた場合、又は再受任者等が暴力団員等による不当介入を受けたことを知った場合は、警察への通報及び捜査上必要な協力を行うとともに、発注元の契約担当官等へ報告を行います。

様式 1

入 札 書

— 金 —

ただし、令和 8 年度中部山岳国立公園中俣長楯山線道路（歩道）再整備工事

入札心得及び入札説明書等を承諾の上、入札します。
また、暴力団排除に関する誓約事項に誓約します。

令和 年 月 日

住 所

商号又は名称

代表者氏名

(復) 代理人氏名

(押印省略)

分任支出負担行為担当官

中部地方環境事務所

信越自然環境事務所長 殿

担当者等連絡先

部 署 名 :

責任者名 :

担当者名 :

T E L :

F A X :

E - m a i l :

様式 2

入 札 辞 退 届

件名 令和 8 年度中部山岳国立公園中俣長梅山線道路（歩道）再整備工事

上記について指名を受けましたが、都合により入札を辞退します。

令和 年 月 日

住 所

商号又は名称

代表者氏名

（押印省略）

分任支出負担行為担当官

中部地方環境事務所

信越自然環境事務所長

担当者等連絡先

部 署 名 :

責任者名 :

担当者名 :

T E L :

F A X :

E - m a i l :

様式 3

委 任 状

令和 年 月 日

分任支出負担行為担当官

中部地方環境事務所

信越自然環境事務所長 殿

住 所

(委任者) 会 社 名

代表者氏名

(押印省略)

代理人住所

(受任者) 所属(役職名)

氏 名

(押印省略)

当社

を代理人と定め下記権限を委任します。

記

委任事項：1. 令和8年度中部山岳国立公園中俣長梅山線道路（歩道）再整備工事の入札及び見積に関する一切の権限。

2. 1の事項に係る復代理人を選任及び解任すること。

担当者等連絡先

部 署 名：

責任者名：

担当者名：

T E L：

F A X：

E - m a i l：

様式 4

委 任 状

令和 年 月 日

分任支出負担行為担当官

中部地方環境事務所

信越自然環境事務所長 殿

代理人住所

(委任者) 所属(役職名)

氏 名

(押印省略)

復代理人住所

(受任者) 所属(役職名)

氏 名

(押印省略)

当社

を復代理人と定め下記権限を委任します。

記

委任事項：1. 令和8年度中部山岳国立公園中俣長母山線道路（歩道）再整備工事の入札及び見積に関する一切の権限。

担当者等連絡先

部 署 名：

責任者名：

担当者名：

T E L：

F A X：

E - m a i l：

様式 5

令和 年 月 日

分任支出負担行為担当官

中部地方環境事務所

信越自然環境事務所長 殿

住 所

会 社 名

代表者氏名

(押印省略)

電子調達案件の紙入札方式での参加について

下記入札案件について、電子調達システムを利用して入札に参加できないので、紙入札方式での参加をいたします。

記

1. 入札件名：令和8年度中部山岳国立公園中俣長梅山線道路（歩道）再整備工事
2. 電子調達システムでの参加ができない理由
(記入例) ・電子調達システムで参加する手続が完了していないため

担当者等連絡先

部 署 名 :

責任者名 :

担当者名 :

T E L :

F A X :

E - m a i l :

印
紙

工事請負契約書

- 1 工 事 名 令和8年度中部山岳国立公園中俣長梅山線道路（歩道）再整備工事
- 2 工 事 場 所 新潟県糸魚川市大所及び富山県下新川郡朝日町
- 3 工 期 令和8年 月 日から
令和8年12月 9日まで
- 4 請負代金額 金 円
(うち取引に係る消費税及び地方消費税の額 円)
- 5 契約保証金 金 円
- 6 解体工事に要する費用等 別紙のとおり
- 7 建設発生土の搬出先等 該当無し

上記の工事について、発注者と受注者は、各々の対等な立場における合意に基づいて、別添の条項によって公正な請負契約を締結し、信義に従って誠実にこれを履行するものとする。

本契約の証として本書2通を作成し、発注者及び受注者が記名押印の上、各自1通を保有する。

令和8年 月 日

発 注 者 住 所 長野県長野市旭町1108 長野第一合同庁舎
分任支出負担行為担当官
中部地方環境事務所
信越自然環境事務所長 松本 英昭

受 注 者 住 所
氏 名

(総則)

- 第1条 発注者及び受注者は、この契約書（頭書を含む。以下同じ。）に基づき、設計図書（別冊の図面、仕様書、現場説明書及び現場説明に対する質問回答書をいう。以下同じ。）に従い、日本国の法令を遵守し、この契約（この契約書及び設計図書を内容とする工事の請負契約をいう。以下同じ。）を履行しなければならない。
- 2 受注者は、契約書記載の工事を契約書記載の工期内に完成し、工事目的物を発注者に引き渡すものとし、発注者は、その請負代金を支払うものとする。
 - 3 仮設、施工方法その他工事目的物を完成するために必要な一切の手段（以下「施工方法等」という。）については、この契約書及び設計図書に特別の定めがある場合を除き、受注者がその責任において定める。
 - 4 受注者は、この契約の履行に関して知り得た秘密を漏らしてはならない。
 - 5 この契約書に定める催告、請求、通知、報告、申出、承諾及び解除は、書面により行わなければならない。
 - 6 この契約の履行に関して発注者と受注者との間で用いる言語は、日本語とする。
 - 7 この契約書に定める金銭の支払いに用いる通貨は、日本円とする。
 - 8 この契約の履行に関して発注者と受注者との間で用いる計量単位は、設計図書に特別の定めがある場合を除き、計量法（平成4年法律第51号）に定めるものとする。
 - 9 この契約書及び設計図書における期間の定めについては、民法（明治29年法律第89号）及び商法（明治32年法律第48号）の定めるところによるものとする。
 - 10 この契約は、日本国の法令に準拠するものとする。
 - 11 この契約に係る訴訟については、日本国の裁判所をもって合意による専属的管轄裁判所とする。
 - 12 受注者が共同企業体を結成している場合においては、発注者は、この契約に基づく全ての行為を共同企業体の代表者に対して行うものとし、発注者が当該代表者に対して行ったこの契約に基づく全ての行為は、当該企業体の全ての構成員に対して行ったものとみなし、また、受注者は発注者に対して行うこの契約に基づく全ての行為について当該代表者を通じて行わなければならない。

(関連工事の調整)

- 第2条 発注者は、受注者の施工する工事及び発注者の発注に係る第三者の施工する他の工事が施工上密接に関連する場合において、必要があるときは、その施工につき調整を行うものとする。この場合においては、受注者は、発注者の調整に従い、当該第三者の行う工事の円滑な施工に協力しなければならない。

(請負代金内訳書及び工程表)

- 第3条 受注者は、この契約締結後14日以内に設計図書に基づいて、請負代金内訳書（以下「内訳書」という。）及び工程表を作成し、発注者に提出しなければならない。
- 2 内訳書には、健康保険、厚生年金保険及び雇用保険に係る法定福利費を明示するものとする。
 - 3 内訳書及び工程表は、発注者及び受注者を拘束するものではない。

(契約の保証)

第4条 受注者は、この契約の締結と同時に、次の各号のいずれかに掲げる保証を付さなければならない。ただし、第5号の場合においては、履行保証保険契約の締結後、直ちにその保険証券を発注者に寄託しなければならない。

一 契約保証金の納付

二 契約保証金に代わる担保となる有価証券等の提供

三 この契約による債務の不履行により生ずる損害金の支払いを保証する銀行、発注者が確実と認める金融機関又は保証事業会社（公共工事の前払金保証事業に関する法律（昭和27年法律第184号）第2条第4項に規定する保証事業会社をいう。以下同じ。）の保証

四 この契約による債務の履行を保証する公共工事履行保証証券による保証

五 この契約による債務の不履行により生ずる損害をてん補する履行保証保険契約の締結

2 受注者は、前項の規定による保険証券の寄託に代えて、電子情報処理組織を使用する方法その他の情報通信の技術を利用する方法（以下「電磁的方法」という。）であって、当該履行保証保険契約の相手方が定め、発注者が認めた措置を講ずることができる。この場合において、受注者は、当該保険証券を寄託したものとみなす。

3 第1項の保証に係る契約保証金の額、保証金額又は保険金額（第6項において「保証の額」という。）は、請負代金額の10分の1以上としなければならない。

4 受注者が第1項第3号から第5号までのいずれかに掲げる保証を付する場合は、当該保証は第54条第3項各号に規定する者による契約の解除の場合についても保証するものでなければならない。

5 第1項の規定により、受注者が同項第2号又は第3号に掲げる保証を付したときは、当該保証は契約保証金に代わる担保の提供として行われたものとし、同項第4号又は第5号に掲げる保証を付したときは、契約保証金の納付を免除する。

6 請負代金額の変更があった場合には、保証の額が変更後の請負代金額の10分の1に達するまで、発注者は、保証の額の増額を請求することができ、受注者は、保証の額の減額を請求することができる。

(権利義務の譲渡等)

第5条 受注者は、この契約により生ずる権利又は義務を第三者に譲渡し、又は承継させてはならない。ただし、あらかじめ、発注者の承諾を得た場合は、この限りでない。

2 受注者は、工事目的物、工事材料（工場製品を含む。以下同じ。）のうち第13条第2項の規定による検査に合格したもの及び第38条第3項の規定による部分払のための確認を受けたもの並びに工事仮設物を第三者に譲渡し、貸与し、又は抵当権その他の担保の目的に供してはならない。ただし、あらかじめ、発注者の承諾を得た場合は、この限りでない。

(一括委任又は一括下請負の禁止)

第6条 受注者は、工事の全部若しくはその主たる部分又は他の部分から独立してその機能を発揮する工作物の工事を一括して第三者に委任し、又は請け負わせてはならない。

(下請負人の通知)

第7条 発注者は、受注者に対して、下請負人の商号又は名称その他必要な事項の通知を請求することができる。

(下請負人の健康保険等加入義務等)

第7条の2 受注者は、次の各号に掲げる届出をしていない建設業者（建設業法（昭和24年法律第100号）第2条第3項に定める建設業者をいい、当該届出の義務がない者を除く。以下「社会保険等未加入建設業者」という。）を下請負人としてはならない。

- 一 健康保険法（大正11年法律第70号）第48条の規定による届出
- 二 厚生年金保険法（昭和29年法律第115号）第27条の規定による届出
- 三 雇用保険法（昭和49年法律第116号）第7条の規定による届出

2 前項の規定にかかわらず、受注者は、次の各号に掲げる下請負人の区分に応じて、当該各号に定める場合は、社会保険等未加入建設業者を下請負人とすることができる。

- 一 受注者と直接下請契約を締結する下請負人 次のいずれにも該当する場合
 - イ 当該社会保険等未加入建設業者を下請負人としなければ工事の施工が困難となる場合その他の特別の事情があると発注者が認める場合
 - ロ 発注者の指定する期間内に当該社会保険等未加入建設業者が前項各号に掲げる届出をし、当該事実を確認することのできる書類（以下「確認書類」という。）を受注者が発注者に提出した場合
- 二 前号に掲げる下請負人以外の下請負人 次のいずれかに該当する場合
 - イ 当該社会保険等未加入建設業者を下請負人としなければ工事の施工が困難となる場合その他の特別の事情があると発注者が認める場合
 - ロ 発注者が受注者に対して確認書類の提出を求める通知をした日から30日（発注者が、受注者において確認書類を当該期間内に提出することができない相当の理由があると認め、当該期間を延長したときは、その延長後の期間）以内に、受注者が当該確認書類を発注者に提出した場合

3 受注者は、次の各号に掲げる場合は、発注者の請求に基づき、違約罰として、当該各号に定める額を発注者の指定する期間内に支払わなければならない。

- 一 社会保険等未加入建設業者が前項第一号に掲げる下請負人である場合において、同号イに定める特別の事情があると認められなかったとき又は受注者が同号ロに定める期間内に確認書類を提出しなかったとき 受注者が当該社会保険等未加入建設業者と締結した下請契約の最終の請負代金額の10分の1に相当する額
- 二 社会保険等未加入建設業者が前項第二号に掲げる下請負人である場合において、同号イに定める特別の事情があると認められず、かつ、受注者が同号ロに定める期間内に確認書類を提出しなかったとき 当該社会保険等未加入建設業者がその注文者と締結した下請契約の最終の請負代金額の100分の5に相当する額

(特許権等の使用)

第8条 受注者は、特許権、実用新案権、意匠権、商標権その他日本国の法令に基づき保護される第三者の権利（以下「特許権等」という。）の対象となっている工事材料、施工方法等を使用するときは、その使用に関する一切の責任を負わなければならない。ただし、発注者がその工事材料、施工方法等を指定した場合において、設計図書に特許権等の対象である旨の明示がなく、かつ、受注者がその存在を知らなかったときは、発注者は、受注者がその使用に関して要した費用を負担しなければならない。

(監督職員)

第9条 発注者は、監督職員を置いたときは、その氏名を受注者に通知しなければならない。監督職員を変更したときも同様とする。

2 監督職員は、この契約書の他の条項に定めるもの及びこの契約書に基づく発注者の権限とされる事項のうち発注者が必要と認めて監督職員に委任したもののほか、設計図書に定めるところにより、次に掲げる権限を有する。

一 この契約の履行についての受注者又は受注者の現場代理人に対する指示、承諾又は協議

二 設計図書に基づく工事の施工のための詳細図等の作成及び交付又は受注者が作成した詳細図等の承諾

三 設計図書に基づく工程の管理、立会い、工事の施工状況の検査又は工事材料の試験若しくは検査（確認を含む。）

3 発注者は、2名以上の監督職員を置き、前項の権限を分担させたときにあってはそれぞれの監督職員の有する権限の内容を、監督職員にこの契約書に基づく発注者の権限の一部を委任したときにあっては当該委任した権限の内容を、受注者に通知しなければならない。

4 第2項の規定に基づく監督職員の指示又は承諾は、原則として、書面により行わなければならない。

5 この契約書に定める催告、請求、通知、報告、申出、承諾及び解除については、設計図書に定めるものを除き、監督職員を経由して行うものとする。この場合においては、監督職員に到達した日をもって発注者に到達したものとみなす。

(現場代理人及び主任技術者等)

第10条 受注者は、次の各号に掲げる者を定めて工事現場に設置し、設計図書に定めるところにより、その氏名その他必要な事項を発注者に通知しなければならない。これらの者を変更したときも同様とする。

一 現場代理人

二 専任の主任技術者

監理技術者補佐（建設業法第26条第3項ただし書に規定する者をいう。以下同じ。）

三 専門技術者（建設業法第26条の2に規定する技術者をいう。以下同じ。）

2 現場代理人は、この契約の履行に関し、工事現場に常駐し、その運営、取締りを行うほか、請負代金額の変更、工期の変更、請負代金の請求及び受領、第12条第1項の請求の

受理、同条第3項の決定及び通知並びにこの契約の解除に係る権限を除き、この契約に基づく受注者の一切の権限を行使することができる。

- 3 発注者は、前項の規定にかかわらず、現場代理人の工事現場における運営、取締り及び権限の行使に支障がなく、かつ、発注者との連絡体制が確保されると認められた場合には、現場代理人について工事現場における常駐を要しないこととすることができる。
- 4 受注者は、第2項の規定にかかわらず、自己の有する権限のうち現場代理人に委任せず自ら行使しようとするものがあるときは、あらかじめ、当該権限の内容を発注者に通知しなければならない。
- 5 現場代理人、監理技術者等（監理技術者、監理技術者補佐又は主任技術者をいう。以下同じ。）及び専門技術者は、これを兼ねることができる。

（履行報告）

第11条 受注者は、設計図書に定めるところにより、この契約の履行について発注者に報告しなければならない。

（工事関係者に関する措置請求）

第12条 発注者は、現場代理人がその職務（監理技術者等又は専門技術者と兼任する現場代理人にあっては、それらの者の職務を含む。）の執行につき著しく不相当と認められるときは、受注者に対して、その理由を明示した書面により、必要な措置をとるべきことを請求することができる。

- 2 発注者又は監督職員は、監理技術者等又は専門技術者（これらの者と現場代理人を兼任する者を除く。）その他受注者が工事を施工するために使用している下請負人、労働者等で工事の施工又は管理につき著しく不相当と認められるものがあるときは、受注者に対して、その理由を明示した書面により、必要な措置をとるべきことを請求することができる。
- 3 受注者は、前2項の規定による請求があったときは、当該請求に係る事項について決定し、その結果を請求を受けた日から10日以内に発注者に通知しなければならない。
- 4 受注者は、監督職員がその職務の執行につき著しく不相当と認められるときは、発注者に対して、その理由を明示した書面により、必要な措置をとるべきことを請求することができる。
- 5 発注者は、前項の規定による請求があったときは、当該請求に係る事項について決定し、その結果を請求を受けた日から10日以内に受注者に通知しなければならない。

（工事材料の品質及び検査等）

第13条 工事材料の品質については、設計図書に定めるところによる。設計図書にその品質が明示されていない場合にあつては、中等の品質（営繕工事にあつては、均衡を得た品質）を有するものとする。

- 2 受注者は、設計図書において監督職員の検査（確認を含む。以下この条において同じ。）を受けて使用すべきものと指定された工事材料については、当該検査に合格したものを使用しなければならない。この場合において、当該検査に直接要する費用は、受注者の負

担とする。

- 3 監督職員は、受注者から前項の検査を請求されたときは、請求を受けた日から7日以内に
応じなければならない。
- 4 受注者は、工事現場内に搬入した工事材料を監督職員の承諾を受けずに工事現場外
に搬出してはならない。
- 5 受注者は、前項の規定にかかわらず、第2項の検査の結果不合格と決定された工事材料
については、当該決定を受けた日から7日以内に工事現場外に搬出しなければならない。

(監督職員の立会い及び工事記録の整備等)

- 第14条 受注者は、設計図書において監督職員の立会いの上調査し、又は調査について見
本検査を受けるものと指定された工事材料については、当該立会いを受けて調査し、又は
当該見本検査に合格したものを使用しなければならない。
- 2 受注者は、設計図書において監督職員の立会いの上施工するものと指定された工事につ
いては、当該立会いを受けて施工しなければならない。
 - 3 受注者は、前2項に規定するほか、発注者が特に必要があると認めて設計図書において
見本又は工事写真等の記録を整備すべきものと指定した工事材料の調査又は工事の施工
をするときは、設計図書に定めるところにより、当該見本又は工事写真等の記録を整備し、
監督職員の請求があったときは、当該請求を受けた日から7日以内に提出しなければならない。
 - 4 監督職員は、受注者から第1項又は第2項の立会い又は見本検査を請求されたときは、
当該請求を受けた日から7日以内に応じなければならない。
 - 5 前項の場合において、監督職員が正当な理由なく受注者の請求に7日以内に応じない
ため、その後の工程に支障をきたすときは、受注者は、監督職員に通知した上、当該立会
い又は見本検査を受けることなく、工事材料を調査して使用し、又は工事を施工するこ
とができる。この場合において、受注者は、当該工事材料の調査又は当該工事の施工を適切
に行ったことを証する見本又は工事写真等の記録を整備し、監督職員の請求があったと
きは、当該請求を受けた日から7日以内に提出しなければならない。
 - 6 第1項、第3項又は前項の場合において、見本検査又は見本若しくは工事写真等の記録
の整備に直接要する費用は、受注者の負担とする。

(支給材料及び貸与品)

- 第15条 発注者が受注者に支給する工事材料（以下「支給材料」という。）及び貸与する
建設機械器具（以下「貸与品」という。）の品名、数量、品質、規格又は性能、引渡場所
及び引渡時期は、設計図書に定めるところによる。
- 2 監督職員は、支給材料又は貸与品の引渡しに当たっては、受注者の立会いの上、発注者
の負担において、当該支給材料又は貸与品を検査しなければならない。この場合において、
当該検査の結果、その品名、数量、品質又は規格若しくは性能が設計図書の定めと異なり、
又は使用に適当でないと認めるときは、受注者は、その旨を直ちに発注者に通知しなけ
ればならない。
 - 3 受注者は、支給材料又は貸与品の引渡しを受けたときは、引渡しの日から7日以内に、

発注者に受領書又は借用書を提出しなければならない。

- 4 受注者は、支給材料又は貸与品の引渡しを受けた後、当該支給材料又は貸与品に種類、品質又は数量に関しこの契約の内容に適合しないこと（第2項の検査により発見することが困難であったものに限る。）などがあり使用に適當でないとき、その旨を直ちに発注者に通知しなければならない。
- 5 発注者は、受注者から第2項後段又は前項の規定による通知を受けた場合において、必要があると認められるときは、当該支給材料若しくは貸与品に代えて他の支給材料若しくは貸与品を引き渡し、支給材料若しくは貸与品の品名、数量、品質若しくは規格若しくは性能を変更し、又は理由を明示した書面により、当該支給材料若しくは貸与品の使用を受注者に請求しなければならない。
- 6 発注者は、前項に規定するほか、必要があると認めるときは、支給材料又は貸与品の品名、数量、品質、規格若しくは性能、引渡場所又は引渡時期を変更することができる。
- 7 発注者は、前2項の場合において、必要があると認められるときは工期若しくは請負代金額を変更し、又は受注者に損害を及ぼしたときは必要な費用を負担しなければならない。
- 8 受注者は、支給材料及び貸与品を善良な管理者の注意をもって管理しなければならない。
- 9 受注者は、設計図書に定めるところにより、工事の完成、設計図書の変更等によって不用となった支給材料又は貸与品を発注者に返還しなければならない。
- 10 受注者は、故意又は過失により支給材料又は貸与品が滅失若しくはき損し、又はその返還が不可能となったときは、発注者の指定した期間内に代品を納め、若しくは原状に復して返還し、又は返還に代えて損害を賠償しなければならない。
- 11 受注者は、支給材料又は貸与品の使用方法が設計図書に明示されていないときは、監督職員の指示に従わなければならない。

（工事用地の確保等）

- 第16条 発注者は、工事用地その他設計図書において定められた工事の施工上必要な用地（以下「工事用地等」という。）を受注者が工事の施工上必要とする日（設計図書に特別の定めがあるときは、その定められた日）までに確保しなければならない。
- 2 受注者は、確保された工事用地等を善良な管理者の注意をもって管理しなければならない。
 - 3 工事の完成、設計図書の変更等によって工事用地等が不用となった場合において、当該工事用地等に受注者が所有又は管理する工事材料、建設機械器具、仮設物その他の物件（下請負人の所有又は管理するこれらの物件を含む。）があるときは、受注者は、当該物件を撤去するとともに、当該工事用地等を修復し、取り片付けて、発注者に明け渡さなければならない。
 - 4 前項の場合において、受注者が正当な理由なく、相当の期間内に当該物件を撤去せず、又は工事用地等の修復若しくは取片付けを行わないときは、発注者は、受注者に代わって当該物件を処分し、工事用地等の修復若しくは取片付けを行うことができる。この場合においては、受注者は、発注者の処分又は修復若しくは取片付けについて異議を申し出るこ

とができず、また、発注者の処分又は修復若しくは取片付けに要した費用を負担しなければならない。

- 5 第3項に規定する受注者のとるべき措置の期限、方法等については、発注者が受注者の意見を聴いて定める。

(設計図書不適合の場合の改造義務及び破壊検査等)

第17条 受注者は、工事の施工部分が設計図書に適合しない場合において、監督職員がその改造を請求したときは、当該請求に従わなければならない。この場合において、当該不適合が監督職員の指示によるときその他発注者の責めに帰すべき事由によるときは、発注者は、必要があると認められるときは工期若しくは請負代金額を変更し、又は受注者に損害を及ぼしたときは必要な費用を負担しなければならない。

- 2 監督職員は、受注者が第13条第2項又は第14条第1項から第3項までの規定に違反した場合において、必要があると認められるときは、工事の施工部分を破壊して検査することができる。
- 3 前項に規定するほか、監督職員は、工事の施工部分が設計図書に適合しないと認められる相当の理由がある場合において、必要があると認められるときは、当該相当の理由を受注者に通知して、工事の施工部分を最小限度破壊して検査することができる。
- 4 前2項の場合において、検査及び復旧に直接要する費用は受注者の負担とする。

(条件変更等)

第18条 受注者は、工事の施工に当たり、次の各号のいずれかに該当する事実を発見したときは、その旨を直ちに監督職員に通知し、その確認を請求しなければならない。

- 一 図面、仕様書、現場説明書及び現場説明に対する質問回答書が一致しないこと（これらの優先順位が定められている場合を除く。）。
- 二 設計図書に誤謬又は脱漏があること。
- 三 設計図書の表示が明確でないこと。
- 四 工事現場の形状、地質、湧水等の状態、施工上の制約等設計図書に示された自然的又は人為的な施工条件と実際の工事現場が一致しないこと。
- 五 設計図書で明示されていない施工条件について予期することのできない特別な状態が生じたこと。

- 2 監督職員は、前項の規定による確認を請求されたとき又は自ら同項各号に掲げる事実を発見したときは、受注者の立会いの上、直ちに調査を行わなければならない。ただし、受注者が立会いに応じない場合には、受注者の立会いを得ずに行うことができる。
- 3 発注者は、受注者の意見を聴いて、調査の結果（これに対してとるべき措置を指示する必要があるときは、当該指示を含む。）をとりまとめ、調査の終了後14日以内に、その結果を受注者に通知しなければならない。ただし、その期間内に通知できないやむを得ない理由があるときは、あらかじめ受注者の意見を聴いた上、当該期間を延長することができる。
- 4 前項の調査の結果において第1項の事実が確認された場合において、必要があると認められるときは、次の各号に掲げるところにより、設計図書の訂正又は変更を行わなければならない。

ばならない。

- 一 第1項第1号から第3号までのいずれかに該当し設計図書を訂正する必要があるものの発注者が行う。
 - 二 第1項第4号又は第5号に該当し設計図書を変更する場合で工事目的物の変更を伴うもの発注者が行う。
 - 三 第1項第4号又は第5号に該当し設計図書を変更する場合で工事目的物の変更を伴わないもの発注者と受注者とが協議して発注者が行う。
- 5 前項の規定により設計図書の訂正又は変更が行われた場合において、発注者は、必要があると認められるときは工期若しくは請負代金額を変更し、又は受注者に損害を及ぼしたときは必要な費用を負担しなければならない。

(設計図書の変更)

第19条 発注者は、前条第4項の規定によるほか、必要があると認めるときは、設計図書の変更内容を受注者に通知して、設計図書を変更することができる。この場合において、発注者は、必要があると認められるときは工期若しくは請負代金額を変更し、又は受注者に損害を及ぼしたときは必要な費用を負担しなければならない。

(工事の中止)

第20条 工事用地等の確保ができない等のため又は暴風、豪雨、洪水、高潮、地震、地すべり、落盤、火災、騒乱、暴動その他の自然的又は人為的な事象(以下「天災等」という。)であって受注者の責めに帰すことができないものにより工事目的物等に損害を生じ若しくは工事現場の状態が変動したため、受注者が工事を施工できないと認められるときは、発注者は、工事の中止内容を直ちに受注者に通知して、工事の全部又は一部の施工を一時中止させなければならない。

- 2 発注者は、前項の規定によるほか、必要があると認めるときは、工事の中止内容を受注者に通知して、工事の全部又は一部の施工を一時中止させることができる。
- 3 発注者は、前2項の規定により工事の施工を一時中止させた場合において、必要があると認められるときは工期若しくは請負代金額を変更し、又は受注者が工事の続行に備え工事現場を維持し若しくは労働者、建設機械器具等を保持するための費用その他の工事の施工の一時中止に伴う増加費用を必要とし若しくは受注者に損害を及ぼしたときは必要な費用を負担しなければならない。

(著しく短い工期の禁止)

第21条 発注者は、工期の延長又は短縮を行うときは、この工事に従事する者の労働時間その他の労働条件が適正に確保されるよう、やむを得ない事由により工事等の実施が困難であると見込まれる日数等を考慮しなければならない。

(受注者の請求による工期の延長)

第22条 受注者は、天候の不良、第2条の規定に基づく関連工事の調整への協力その他受注者の責めに帰すことができない事由により工期内に工事を完成することができないと

きは、その理由を明示した書面により、発注者に工期の延長変更を請求することができる。

- 2 発注者は、前項の規定による請求があった場合において、必要があると認められるときは、工期を延長しなければならない。発注者は、その工期の延長が発注者の責めに帰すべき事由による場合においては、請負代金額について必要と認められる変更を行い、又は受注者に損害を及ぼしたときは必要な費用を負担しなければならない。

(発注者の請求による工期の短縮)

第 23 条 発注者は、この契約書の他の条項の規定により工期を延長すべき場合において、特別の理由があるときは、延長する工期について、通常必要とされる工期に満たない工期への変更を請求することができる。

- 2 発注者は、前項の場合において、必要があると認められるときは請負代金額を変更し、又は受注者に損害を及ぼしたときは必要な費用を負担しなければならない。

(工期の変更方法)

第 24 条 工期の変更については、発注者と受注者とが協議して定める。ただし、協議開始の日から 14 日以内に協議が整わない場合には、発注者が定め、受注者に通知する。

- 2 前項の協議開始の日については、発注者が受注者の意見を聴いて定め、受注者に通知するものとする。ただし、発注者が工期の変更事由が生じた日（第 22 条の場合にあっては発注者が工期変更の請求を受けた日、前条の場合にあっては受注者が工期変更の請求を受けた日）から 7 日以内に協議開始の日を通知しない場合には、受注者は、協議開始の日を定め、発注者に通知することができる。

(請負代金額の変更方法等)

第 25 条 請負代金額の変更については、発注者と受注者とが協議して定める。ただし、協議開始の日から 14 日以内に協議が整わない場合には、発注者が定め、受注者に通知する。

- 2 前項の協議開始の日については、発注者が受注者の意見を聴いて定め、受注者に通知するものとする。ただし、請負代金額の変更事由が生じた日から 7 日以内に協議開始の日を通知しない場合には、受注者は、協議開始の日を定め、発注者に通知することができる。
- 3 この契約書の規定により、受注者が増加費用を必要とした場合又は損害を受けた場合に発注者が負担する必要な費用の額については、発注者と受注者とが協議して定める。

(賃金又は物価の変動に基づく請負代金額の変更)

第 26 条 発注者又は受注者は、工期内で請負契約締結の日から 12 月を経過した後に日本国内における賃金水準又は物価水準の変動により請負代金額が不相当となったと認めるときは、相手方に対して請負代金額の変更を請求することができる。

- 2 発注者又は受注者は、前項の規定による請求があったときは、変動前残工事代金額（請負代金額から当該請求時の出来形部分に相応する請負代金額を控除した額をいう。以下この条において同じ。）と変動後残工事代金額（変動後の賃金又は物価を基礎として算出した変動前残工事代金額に相応する額をいう。以下この条において同じ。）との差額のうち変動前残工事代金額の 1000 分の 15 を超える額につき、請負代金額の変更に応じなけ

ればならない。

- 3 変動前残工事代金額及び変動後残工事代金額は、請求のあった日を基準とし、物価指数等に基づき発注者と受注者とが協議して定める。ただし、協議開始の日から 14 日以内に協議が整わない場合にあつては、発注者が定め、受注者に通知する。
- 4 第 1 項の規定による請求は、この条の規定により請負代金額の変更を行った後再度行うことができる。この場合において、同項中「請負契約締結の日」とあるのは、「直前のこの条に基づく請負代金額変更の基準とした日」とするものとする。
- 5 特別な要因により工期内に主要な工事材料の日本国内における価格に著しい変動を生じ、請負代金額が不相当となったときは、発注者又は受注者は、前各項の規定によるほか、請負代金額の変更を請求することができる。
- 6 予期することのできない特別の事情により、工期内に日本国内において急激なインフレーション又はデフレーションを生じ、請負代金額が著しく不相当となったときは、発注者又は受注者は、前各項の規定にかかわらず、請負代金額の変更を請求することができる。
- 7 前 2 項の場合において、請負代金額の変更額については、発注者と受注者とが協議して定める。ただし、協議開始の日から 14 日以内に協議が整わない場合にあつては、発注者が定め、受注者に通知する。
- 8 第 3 項及び前項の協議開始の日については、発注者が受注者の意見を聴いて定め、受注者に通知しなければならない。ただし、発注者が第 1 項、第 5 項又は第 6 項の請求を行った日又は受けた日から 7 日以内に協議開始の日を通知しない場合には、受注者は、協議開始の日を定め、発注者に通知することができる。

(臨機の措置)

- 第 27 条 受注者は、災害防止等のため必要があると認めるときは、臨機の措置をとらなければならない。この場合において、必要があると認めるときは、受注者は、あらかじめ監督職員の意見を聴かななければならない。ただし、緊急やむを得ない事情があるときは、この限りでない。
- 2 前項の場合においては、受注者は、そのとった措置の内容を監督職員に直ちに通知しなければならない。
 - 3 監督職員は、災害防止その他工事の施工上特に必要があると認めるときは、受注者に対して臨機の措置をとることを請求することができる。
 - 4 受注者が第 1 項又は前項の規定により臨機の措置をとった場合において、当該措置に要した費用のうち、受注者が請負代金額の範囲において負担することが適当でないと認められる部分については、発注者が負担する。

(一般的損害)

- 第 28 条 工事目的物の引渡し前に、工事目的物又は工事材料について生じた損害その他工事の施工に関して生じた損害（次条第 1 項若しくは第 2 項又は第 30 条第 1 項に規定する損害を除く。）については、受注者がその費用を負担する。ただし、その損害（第 57 条第 1 項の規定により付された保険等によりてん補された部分を除く。）のうち発注者の責めに帰すべき事由により生じたものについては、発注者が負担する。

(第三者に及ぼした損害)

第 29 条 工事の施工について第三者に損害を及ぼしたときは、受注者がその損害を賠償しなければならない。ただし、その損害（第 57 条第 1 項の規定により付された保険等によりてん補された部分を除く。以下この条において同じ。）のうち発注者の責めに帰すべき事由により生じたものについては、発注者が負担する。

2 前項の規定にかかわらず、工事の施工に伴い通常避けることができない騒音、振動、地盤沈下、地下水の断絶等の理由により第三者に損害を及ぼしたときは、発注者がその損害を負担しなければならない。ただし、その損害のうち工事の施工につき受注者が善良な管理者の注意義務を怠ったことにより生じたものについては、受注者が負担する。

3 前 2 項の場合その他工事の施工について第三者との間に紛争を生じた場合においては、発注者及び受注者は協力してその処理解決に当たるものとする。

(不可抗力による損害)

第 30 条 工事目的物の引渡し前に、天災等（設計図書で基準を定めたものにあつては、当該基準を超えるものに限る。）発注者と受注者のいずれの責めにも帰すことができないもの（以下この条において「不可抗力」という。）により、工事目的物、仮設物又は工事現場に搬入済みの工事材料若しくは建設機械器具（以下この条において「工事目的物等」という。）に損害が生じたときは、受注者は、その事実の発生後直ちにその状況を発注者に通知しなければならない。

2 発注者は、前項の規定による通知を受けたときは、直ちに調査を行い、同項の損害（受注者が善良な管理者の注意義務を怠ったことに基づくもの及び第 57 条第 1 項の規定により付された保険等によりてん補された部分を除く。以下この条において「損害」という。）の状況を確認し、その結果を受注者に通知しなければならない。

3 受注者は、前項の規定により損害の状況が確認されたときは、損害による費用の負担を発注者に請求することができる。

4 発注者は、前項の規定により受注者から損害による費用の負担の請求があつたときは、当該損害の額（工事目的物等であつて第 13 条第 2 項、第 14 条第 1 項若しくは第 2 項又は第 38 条第 3 項の規定による検査、立会いその他受注者の工事に関する記録等により確認することができるものに係る損害の額に限る。）及び当該損害の取片付けに要する費用の額の合計額（以下この条において「損害合計額」という。）のうち請負代金額の 100 分の 1 を超える額を負担しなければならない。ただし、災害応急対策又は災害復旧に関する工事における損害については、発注者が損害合計額を負担するものとする。

5 損害の額は、次の各号に掲げる損害につき、それぞれ当該各号に定めるところにより、算定する。

一 工事目的物に関する損害

損害を受けた工事目的物に相応する請負代金額とし、残存価値がある場合にはその評価額を差し引いた額とする。

二 工事材料に関する損害

損害を受けた工事材料で通常妥当と認められるものに相応する請負代金額とし、残存価値がある場合にはその評価額を差し引いた額とする。

三 仮設物又は建設機械器具に関する損害

損害を受けた仮設物又は建設機械器具で通常妥当と認められるものについて、当該工事で償却することとしている償却費の額から損害を受けた時点における工事目的物に相応する償却費の額を差し引いた額とする。ただし、修繕によりその機能を回復することができ、かつ、修繕費の額が上記の額より少額であるものについては、その修繕費の額とする。

- 6 数次にわたる不可抗力により損害合計額が累積した場合における第2次以降の不可抗力による損害合計額の負担については、第4項中「当該損害の額」とあるのは「損害の額の累計」と、「当該損害の取片付けに要する費用の額」とあるのは「損害の取片付けに要する費用の額の累計」と、「請負代金額の100分の1を超える額」とあるのは「請負代金額の100分の1を超える額から既に負担した額を差し引いた額」と、「損害合計額を」とあるのは「損害合計額から既に負担した額を差し引いた額を」として同項を適用する。

(請負代金額の変更に代える設計図書の変更)

第31条 発注者は、第8条、第15条、第17条から第20条まで、第22条、第23条、第26条から第28条まで、前条又は第34条の規定により請負代金額を増額すべき場合又は費用を負担すべき場合において、特別の理由があるときは、請負代金額を増額又は負担額の全部又は一部に代えて設計図書を変更することができる。この場合において、設計図書の変更内容は、発注者と受注者とが協議して定める。ただし、協議開始の日から14日以内に協議が整わない場合には、発注者が定め、受注者に通知する。

- 2 前項の協議開始の日については、発注者が受注者の意見を聴いて定め、受注者に通知しなければならない。ただし、発注者が同項の請負代金額を増額すべき事由又は費用を負担すべき事由が生じた日から7日以内に協議開始の日を通知しない場合には、受注者は、協議開始の日を定め、発注者に通知することができる。

(検査及び引渡し)

第32条 受注者は、工事を完成したときは、その旨を発注者に通知しなければならない。

- 2 発注者又は発注者が検査を行う者として定めた職員（以下「検査職員」という。）は、前項の規定による通知を受けたときは、通知を受けた日から14日以内に受注者の立会いの上、設計図書に定めるところにより、工事の完成を確認するための検査を完了し、当該検査の結果を受注者に通知しなければならない。この場合において、発注者又は検査職員は、必要があると認められるときは、その理由を受注者に通知して、工事目的物を最小限度破壊して検査することができる。
- 3 前項の場合において、検査又は復旧に直接要する費用は、受注者の負担とする。
- 4 発注者は、第2項の検査によって工事の完成を確認した後、受注者が工事目的物の引渡しを申し出たときは、直ちに当該工事目的物の引渡しを受けなければならない。
- 5 発注者は、受注者が前項の申出を行わないときは、当該工事目的物の引渡しを請負代金の支払いの完了と同時にを行うことを請求することができる。この場合においては、受注者は、当該請求に直ちに応じなければならない。
- 6 受注者は、工事が第2項の検査に合格しないときは、直ちに修補して発注者の検査を受

けなければならない。この場合においては、修補の完了を工事の完成とみなして前各項の規定を適用する。

(請負代金の支払い)

第 33 条 受注者は、前条第 2 項の検査に合格したときは、請負代金の支払いを請求することができる。

2 発注者は、前項の規定による請求があったときは、請求を受けた日から 40 日以内に請負代金を支払わなければならない。

3 発注者がその責めに帰すべき事由により前条第 2 項の期間内に検査をしないときは、その期限を経過した日から検査をした日までの期間の日数は、前項の期間（以下この項において「約定期間」という。）の日数から差し引くものとする。この場合において、その遅延日数が約定期間の日数を超えるときは、約定期間は、遅延日数が約定期間の日数を超えた日において満了したものとみなす。

(部分使用)

第 34 条 発注者は、第 32 条第 4 項又は第 5 項の規定による引渡し前においても、工事目的物の全部又は一部を受注者の承諾を得て使用することができる。

2 前項の場合においては、発注者は、その使用部分を善良な管理者の注意をもって使用しなければならない。

3 発注者は、第 1 項の規定により工事目的物の全部又は一部を使用したことによって受注者に損害を及ぼしたときは、必要な費用を負担しなければならない。

(前金払)

第 35 条 受注者は、保証事業会社と、契約書記載の工事完成の時期を保証期限とする公共工事の前払金保証事業に関する法律（昭和 27 年法律第 184 号）第 2 条第 5 項に規定する保証契約（以下「保証契約」という。）を締結し、その保証証書を発注者に寄託して、請負代金額の 10 分の 4 以内の前払金の支払いを発注者に請求することができる。

2 受注者は、前項の規定による保証証書の寄託に代えて、電磁的方法であって、当該保証契約の相手方たる保証事業会社が定め、発注者が認めた措置を講ずることができる。この場合において、受注者は、当該保証証書を寄託したものとみなす。

3 発注者は、前項の規定による請求があったときは、請求を受けた日から 14 日以内に前払金を支払わなければならない。

4 受注者は、第 1 項の規定により前払金の支払いを受けた後、保証事業会社と中間前払金に関し、契約書記載の工事完成の時期を保証期限とする保証契約を締結し、その保証証書を発注者に寄託して、請負代金額の 10 分の 2 以内の中間前払金の支払いを発注者に請求することができる。第 2 項及び前項の規定は、この場合について準用する。

5 受注者は、前項の中間前払金の支払いを請求しようとするときは、あらかじめ、発注者又は発注者の指定する者の中間前金払に係る認定を受けなければならない。この場合において、発注者又は発注者の指定する者は、受注者の請求があったときは、直ちに認定を行い、当該認定の結果を受注者に通知しなければならない。

- 6 受注者は、請負代金額が著しく増額された場合においては、その増額後の請負代金額の10分の4（第4項の規定により中間前払金の支払いを受けているときは10分の6）から受領済みの前払金額（中間前払金の支払いを受けているときは、中間前払金額を含む。以下この条から第37条まで、第41条及び第53条において同じ。）を差し引いた額に相当する額の範囲内で前払金の支払いを請求することができる。この場合においては、第3項の規定を準用する。
- 7 受注者は、請負代金額が著しく減額された場合において、受領済みの前払金額が減額後の請負代金額の10分の5（第4項の規定により中間前払金の支払いを受けているときは10分の6）を超えるときは、受注者は、請負代金額が減額された日から30日以内にその超過額を返還しなければならない。ただし、本項の期間内に第38条又は第39条の規定による支払いをしようとするときは、発注者は、その支払額の中からその超過額を控除することができる。
- 8 前項の期間内で前払金の超過額を返還する前にさらに請負代金額を増額した場合において、増額後の請負代金額が減額前の請負代金額以上の額であるときは、受注者は、その超過額を返還しないものとし、増額後の請負代金額が減額前の請負代金額未満の額であるときは、受注者は、受領済みの前払金の額からその増額後の請負代金額の10分の5（第4項の規定により中間前払金の支払いを受けているときは10分の6）の額を差し引いた額を返還しなければならない。
- 9 発注者は、受注者が第7項の期間内に超過額を返還しなかったときは、その未返還額につき、同項の期間を経過した日から返還をする日までの期間について、その日数に応じ、年2.5パーセントの割合で計算した額の遅延利息の支払いを請求することができる。

(保証契約の変更)

- 第36条 受注者は、前条第6項の規定により受領済みの前払金に追加してさらに前払金の支払いを請求する場合には、あらかじめ、保証契約を変更し、変更後の保証証書を発注者に寄託しなければならない。
- 2 受注者は、前項に定める場合のほか、請負代金額が減額された場合において、保証契約を変更したときは、変更後の保証証書を直ちに発注者に寄託しなければならない。
 - 3 受注者は、第1項又は第2項の規定による保証証書の寄託に代えて、電磁的方法であつて、当該保証契約の相手方たる保証事業会社が定め、発注者が認めた措置を講ずることができる。この場合において、受注者は、当該保証証書を寄託したものとみなす。
 - 4 受注者は、前払金額の変更を伴わない工期の変更が行われた場合には、発注者に代わりその旨を保証事業会社に直ちに通知するものとする。

(前払金の使用等)

- 第37条 受注者は、前払金をこの工事の材料費、労務費、機械器具の賃借料、機械購入費（この工事において償却される割合に相当する額に限る。）、動力費、支払運賃、修繕費、仮設費、労働者災害補償保険料及び保証料に相当する額として必要な経費以外の支払いに充当してはならない。ただし、平成28年4月1日から令和7年3月31日までに、新たに請負契約を締結する工事に係る前払金で、令和6年4月1日から令和7年3月31日ま

でに払出しが行われるものについては、前払金の100分の25を超える額及び中間前払金を除き、この工事の現場管理費及び一般管理費等のうちこの工事の施工に要する費用に係る支払いに充当することができる。

(部分払)

第38条 受注者は、工事の完成前に、出来形部分並びに工事現場に搬入済みの工事材料〔及び製造工場等にある工場製品〕（第13条第2項の規定により監督職員の検査を要するものにあつては当該検査に合格したもの、監督職員の検査を要しないものにあつては設計図書で部分払の対象とすることを指定したものに限り）に相応する請負代金相当額の10分の9以内の額について、次項から第7項までに定めるところにより部分払を請求することができる。ただし、この請求は、工期中1回を超えることができない。

2 受注者は、部分払を請求しようとするときは、あらかじめ、当該請求に係る出来形部分又は工事現場に搬入済みの工事材料〔若しくは製造工場等にある工場製品〕の確認を発注者に請求しなければならない。

3 発注者は、前項の場合において、当該請求を受けた日から14日以内に、受注者の立会いの上、設計図書に定めるところにより、同項の確認をするための検査を行い、当該確認の結果を受注者に通知しなければならない。この場合において、発注者は、必要があると認められるときは、その理由を受注者に通知して、出来形部分を最小限度破壊して検査することができる。

4 前項の場合において、検査又は復旧に直接要する費用は、受注者の負担とする。

5 受注者は、第3項の規定による確認があつたときは、部分払を請求することができる。この場合においては、発注者は、当該請求を受けた日から14日以内に部分払金を支払わなければならない。

6 部分払金の額は、次の式により算定する。この場合において第1項の請負代金相当額は、発注者と受注者とが協議して定める。ただし、発注者が第3項前段の通知をした日から10日以内に協議が整わない場合には、発注者が定め、受注者に通知する。

部分払金の額 \leq 第1項の請負代金相当額 \times $(9/10 - \text{前払金額} / \text{請負代金額})$

7 第5項の規定により部分払金の支払いがあつた後、再度部分払の請求をする場合においては、第1項及び前項中「請負代金相当額」とあるのは「請負代金相当額から既に部分払の対象となつた請負代金相当額を控除した額」とするものとする。

(部分引渡し)

第39条 工事目的物について、発注者が設計図書において工事の完成に先だつて引渡しを受けるべきことを指定した部分（以下「指定部分」という。）がある場合において、当該指定部分の工事が完了したときについては、第32条中「工事」とあるのは「指定部分に係る工事」と、「工事目的物」とあるのは「指定部分に係る工事目的物」と、同条第5項及び第33条中「請負代金」とあるのは「部分引渡しに係る請負代金」と読み替えて、これらの規定を準用する。

2 前項の規定により準用される第33条第1項の規定により請求することができる部分引渡しに係る請負代金の額は、次の式により算定する。この場合において、指定部分に相応

する請負代金の額は、発注者と受注者とが協議して定める。ただし、発注者が前項の規定により準用される第 32 条第 2 項の検査の結果の通知をした日から 14 日以内に協議が整わない場合には、発注者が定め、受注者に通知する。

部分引渡しに係る請負代金の額＝指定部分に相応する請負代金の額×（1－前払金額／請負代金額）

第 40 条 全文削除

第 41 条 全文削除

第 42 条 全文削除

（第三者による代理受領）

第 43 条 受注者は、発注者の承諾を得て請負代金の全部又は一部の受領につき、第三者を代理人とすることができる。

2 発注者は、前項の規定により受注者が第三者を代理人とした場合において、受注者の提出する支払請求書に当該第三者が受注者の代理人である旨の明記がなされているときは、当該第三者に対して第 33 条（第 39 条において準用する場合を含む。）又は第 38 条の規定に基づく支払いをしなければならない。

（前払金等の不払に対する工事中止）

第 44 条 受注者は、発注者が第 35 条、第 38 条又は第 39 条において準用される第 33 条の規定に基づく支払いを遅延し、相当の期間を定めてその支払いを請求したにもかかわらず支払いをしないときは、工事の全部又は一部の施工を一時中止することができる。この場合においては、受注者は、その理由を明示した書面により、直ちにその旨を発注者に通知しなければならない。

2 発注者は、前項の規定により受注者が工事の施工を中止した場合において、必要があると認められるときは工期若しくは請負代金額を変更し、又は受注者が工事の続行に備え工事現場を維持し若しくは労働者、建設機械器具等を保持するための費用その他の工事の施工の一時中止に伴う増加費用を必要とし若しくは受注者に損害を及ぼしたときは必要な費用を負担しなければならない。

（契約不適合責任）

第 45 条 発注者は、引き渡された工事目的物が種類又は品質に関して契約の内容に適合しないもの（以下「契約不適合」という。）であるときは、受注者に対し、目的物の修補又は代替物の引渡しによる履行の追完を請求することができる。ただし、その履行の追完に過分の費用を要するときは、発注者は、履行の追完を請求することができない。

2 前項の場合において、受注者は、発注者に不相当な負担を課するものでないときは、発注者が請求した方法と異なる方法による履行の追加をすることができる。

3 第 1 項の場合において、発注者が相当の期間を定めて履行の追完の催告をし、その期間

内に履行の追完がないときは、発注者は、その不適合の程度に応じて代金の減額を請求することができる。ただし、次の各号のいずれかに該当する場合は、催告をすることなく、直ちに代金の減額を請求することができる。

- 一 履行の追完が不能であるとき。
- 二 受注者が履行の追完を拒絶する意思を明確に表示したとき。
- 三 工事目的物の性質又は当事者の意思表示により、特定の日時又は一定の期間内に履行しなければ契約をした目的を達することができない場合において、受注者が履行の追完をしないでその時期を経過したとき。
- 四 前3号に掲げる場合のほか、発注者がこの項の規定による催告をしても履行の追完を受ける見込みがないことが明らかであるとき。

(発注者の任意解除権)

第46条 発注者は、工事が完成するまでの間は、次条又は第48条の規定によるほか、必要があるときは、この契約を解除することができる。

- 2 発注者は、前項の規定によりこの契約を解除したことにより受注者に損害を及ぼしたときは、その損害を賠償しなければならない。

(発注者の催告による解除権)

第47条 発注者は、受注者が次の各号のいずれかに該当するときは、相当の期間を定めてその履行の催告をし、その期間内に履行がないときはこの契約を解除することができる。ただし、その期間を経過した時における債務の不履行がこの契約及び取引上の社会通念に照らして軽微であるときは、この限りではない。

- 一 正当な理由なく、工事に着手すべき期日を過ぎても工事に着手しないとき。
- 二 工期内に完成しないとき又は工期経過後相当の期間内に工事を完成する見込みが明らかにならないと認められるとき。
- 三 第10条第1項第二号に掲げる者を設置しなかったとき。
- 四 正当な理由なく、第45条第1項の履行の追完がなされないとき。
- 五 前各号に掲げる場合のほか、この契約に違反したとき。

(発注者の催告によらない解除権)

第48条 発注者は、受注者が次の各号のいずれかに該当するときは、直ちにこの契約を解除することができる。

- 一 第5条第1項の規定に違反して請負代金債権を譲渡したとき。
- 二 この契約の目的物を完成させることができないことが明らかであるとき。
- 三 引き渡された工事目的物に契約不適合がある場合において、その不適合が目的物を除却した上で再び建設しなければ、契約の目的を達することができないものであるとき。
- 四 受注者がこの契約の目的物の完成の債務の履行を拒絶する意思を明確に表示したとき。
- 五 受注者の債務の一部の履行が不能である場合又は受注者がその債務の一部の履行を

拒絶する意思を明確に表示した場合において、残存する部分のみでは契約をした目的を達することができないとき。

六 契約の目的物の性質や当事者の意思表示により、特定の日時又は一定の期間内に履行しなければ契約をした目的を達することができない場合において、受注者が履行をしないでその時期を経過したとき。

七 前各号に掲げる場合のほか、受注者がその債務の履行をせず、発注者が前条の催告をしても契約をした目的を達するのに足りる履行がされる見込みがないことが明らかであるとき。

八 暴力団（暴力団員による不当な行為の防止等に関する法律（平成3年法律第77号）第2条第2号に規定する暴力団をいう。以下この条において同じ。）又は暴力団員（暴力団員による不当な行為の防止等に関する法律第2条第6号に規定する暴力団員をいう。以下この条において同じ。）が経営に実質的に関与していると認められる者に請負代金債権を譲渡したとき。

九 第50条又は第51条の規定によらないでこの契約の解除を申し出たとき。

十 受注者（受注者が共同企業体であるときは、その構成員のいずれかの者。以下この号において同じ。）が次のいずれかに該当するとき。

イ 役員等（受注者が個人である場合にはその者その他経営に実質的に関与している者を、受注者が法人である場合にはその役員、その支店又は常時建設工事の請負契約を締結する事務所の代表者その他経営に実質的に関与している者をいう。以下この号において同じ。）が、暴力団又は暴力団員であると認められるとき。

ロ 役員等が、自己、自社若しくは第三者の不正の利益を図る目的又は第三者に損害を加える目的をもって、暴力団又は暴力団員を利用するなどしていると認められるとき。

ハ 役員等が、暴力団又は暴力団員に対して資金等を供給し、又は便宜を供与するなど直接的あるいは積極的に暴力団の維持、運営に協力し、若しくは関与していると認められるとき。

ニ 役員等が、暴力団又は暴力団員であることを知りながらこれを不当に利用するなどしていると認められるとき。

ホ 役員等が、暴力団又は暴力団員と社会的に非難されるべき関係を有していると認められるとき。

ヘ 下請契約又は資材、原材料の購入契約その他の契約に当たり、その相手方がイからホまでのいずれかに該当することを知りながら、当該者と契約を締結したと認められるとき。

ト 受注者が、イからホまでのいずれかに該当する者を下請契約又は資材、原材料の購入契約その他の契約の相手方としていた場合（ヘに該当する場合を除く。）に、発注者が受注者に対して当該契約の解除を求め、受注者がこれに従わなかったとき。

（発注者の責めに帰すべき事由による場合の解除の制限）

第49条 第47条各号又は前条各号に定める場合が発注者の責めに帰すべき事由によるものであるときは、発注者は前2条の規定による契約の解除をすることができない。

(受注者の催告による解除権)

第 50 条 受注者は、発注者がこの契約に違反したときは、相当の期間を定めてその履行の催告をし、その期間内に履行がないときは、この契約を解除することができる。ただし、その期間を経過した時における債務の不履行がこの契約及び取引上の社会通念に照らして軽微であるときは、この限りでない。

(受注者の催告によらない解除権)

第 51 条 受注者は、次の各号のいずれかに該当するときは、直ちにこの契約を解除することができる。

- 一 第 19 条の規定により設計図書を変更したため請負代金額が 3 分の 2 以上減少したとき。
- 二 第 20 条の規定による工事の施工の中止期間が工期の 10 分の 5（工期の 10 分の 5 が 6 月を超えるときは、6 月）を超えたとき。ただし、中止が工事の一部のみの場合は、その一部を除いた他の部分の工事が完了した後 3 月を経過しても、なおその中止が解除されないとき。

(受注者の責めに帰すべき事由による場合の解除の制限)

第 52 条 第 50 条又は前条各号に定める場合が受注者の責めに帰すべき事由によるものであるときは、受注者は、前 2 条の規定による契約の解除をすることができない。

(解除に伴う措置)

第 53 条 発注者は、この契約が工事の完成前に解除された場合においては、出来形部分を検査の上、当該検査に合格した部分及び部分払の対象となった工事材料の引渡しを受けるとし、当該引渡しを受けたときは、当該引渡しを受けた出来形部分に相応する請負代金を受注者に支払わなければならない。この場合において、発注者は、必要があると認められるときは、その理由を受注者に通知して、出来形部分を最小限度破壊して検査することができる。

- 2 前項の場合において、検査又は復旧に直接要する費用は、受注者の負担とする。
- 3 第 1 項の場合において、第 35 条（第 41 条において準用する場合を含む。）の規定による前払金があったときは、当該前払金の額（第 38 条及び第 42 条の規定による部分払をしているときは、その部分払において償却した前払金の額を控除した額）を同項前段の出来形部分に相応する請負代金額から控除する。この場合において、受領済みの前払金額になお余剰があるときは、受注者は、解除が第 47 条、第 48 条又は次条第 3 項の規定によるときにあっては、その余剰額に前払金の支払いの日から返還の日までの日数に応じ年 2.5 パーセントの割合で計算した額の利息を付した額を、解除が第 46 条、第 50 条又は第 51 条の規定によるときにあっては、その余剰額を発注者に返還しなければならない。
- 4 受注者は、この契約が工事の完成前に解除された場合において、支給材料があるときは、第 1 項の出来形部分の検査に合格した部分に使用されているものを除き、発注者に返還しなければならない。この場合において、当該支給材料が受注者の故意若しくは過失によ

り滅失若しくはき損したとき、又は出来形部分の検査に合格しなかった部分に使用されているときは、代品を納め、若しくは原状に復して返還し、又は返還に代えてその損害を賠償しなければならない。

- 5 受注者は、この契約が工事の完成前に解除された場合において、貸与品があるときは、当該貸与品を発注者に返還しなければならない。この場合において、当該貸与品が受注者の故意又は過失により滅失又はき損したときは、代品を納め、若しくは原状に復して返還し、又は返還に代えてその損害を賠償しなければならない。
- 6 受注者は、この契約が工事の完成前に解除された場合において、工事用地等に受注者が所有又は管理する工事材料、建設機械器具、仮設物その他の物件（下請負人の所有又は管理するこれらの物件を含む。）があるときは、受注者は、当該物件を撤去するとともに、工事用地等を修復し、取り片付けて、発注者に明け渡さなければならない。
- 7 前項の場合において、受注者が正当な理由なく、相当の期間内に当該物件を撤去せず、又は工事用地等の修復若しくは取片付けを行わないときは、発注者は、受注者に代わって当該物件を処分し、工事用地等を修復若しくは取片付けを行うことができる。この場合においては、受注者は、発注者の処分又は修復若しくは取片付けについて異議を申し出ることができず、また、発注者の処分又は修復若しくは取片付けに要した費用を負担しなければならない。
- 8 第4項前段及び第5項前段に規定する受注者のとるべき措置の期限、方法等については、この契約の解除が第47条、第48条又は次条第3項の規定によるときは発注者が定め、第46条、第50条又は第51条の規定によるときは受注者が発注者の意見を聴いて定めるものとし、第4項後段、第5項後段及び第6項に規定する受注者のとるべき措置の期限、方法等については、発注者が受注者の意見を聴いて定めるものとする。
- 9 工事の完成後にこの契約が解除された場合は、解除に伴い生じる事項の処理については発注者及び受注者が民法の規定に従って協議して決める。

(発注者の損害賠償請求等)

第54条 発注者は、受注者が次の各号のいずれかに該当するときは、これによって生じた損害の賠償を請求することができる。

- 一 工期内に工事を完成することができないとき。
- 二 この工事目的物に契約不適合があるとき。
- 三 第47条又は第48条の規定により、工事目的物の完成後にこの契約が解除されたとき。
- 四 前3号に掲げる場合のほか、債務の本旨に従った履行をしないとき又は債務の履行が不能であるとき。

2 次の各号のいずれかに該当するときは、前項の損害賠償に代えて、受注者は、請負代金額の10分の1に相当する額を違約金として発注者の指定する期間内に支払わなければならない。

- 一 第47条又は第48条の規定により工事目的物の完成前にこの契約が解除されたとき。
- 二 工事目的物の完成前に、受注者がその債務の履行を拒否し、又は受注者の責めに帰すべき事由によって受注者の債務について履行不能となったとき。

- 3 次の各号に掲げる者がこの契約を解除した場合は、前項第2号に該当する場合とみなす。
- 一 受注者について破産手続開始の決定があった場合において、破産法（平成16年法律第75号）の規定により選任された破産管財人
 - 二 受注者について更生手続開始の決定があった場合において、会社更生法（平成14年法律第154号）の規定により選任された管財人
 - 三 受注者について再生手続開始の決定があった場合において、民事再生法（平成11年法律第225号）の規定により選任された再生債務者等
- 4 第1項各号又は第2項各号に定める場合（前項の規定により第2項第2号に該当する場合とみなされる場合を除く。）がこの契約及び取引上の社会通念に照らして受注者の責めに帰することができない事由によるものであるときは、第1項及び第2項の規定は適用しない。
- 5 第1項第1号に該当し、発注者が損害の賠償を請求する場合の請求額は、請負代金額から部分引渡しを受けた部分に相応する請負代金額を控除した額につき、遅延日数に応じ、年3パーセントの割合で計算した額とする。
- 6 第2項の場合（第48条第9号及び第11号の規定により、この契約が解除された場合を除く。）において、第4条の規定により契約保証金の納付又はこれに代わる担保の提供が行われているときは、発注者は、当該契約保証金又は担保をもって同項の違約金に充当することができる。

（談合等不正行為があった場合の違約金等）

- 第54条の2 受注者（共同企業体にあつては、その構成員）が、次に掲げる場合のいずれかに該当したときは、受注者は、発注者の請求に基づき、請負代金額（この契約締結後、請負代金額の変更があった場合には、変更後の請負代金額。次項において同じ。）の10分の1に相当する額を違約金として発注者の指定する期間内に支払わなければならない。
- 一 この契約に関し、受注者が私的独占の禁止及び公正取引の確保に関する法律（昭和22年法律第54号。以下「独占禁止法」という。）第3条の規定に違反し、又は受注者が構成事業者である事業者団体が独占禁止法第8条第1号の規定に違反したことにより、公正取引委員会が受注者に対し、独占禁止法第7条の2第1項（独占禁止法第8条の3において準用する場合を含む。）の規定に基づく課徴金の納付命令（以下「納付命令」という。）を行い、当該納付命令が確定したとき（確定した当該納付命令が独占禁止法第63条第2項の規定により取り消された場合を含む。以下この条において同じ。）。
 - 二 納付命令又は独占禁止法第7条若しくは第8条の2の規定に基づく排除措置命令（これらの命令が受注者又は受注者が構成事業者である事業者団体（以下「受注者等」という。）に対して行われたときは、受注者等に対する命令で確定したものをいい、受注者等に対して行われていないときは、各名宛人に対する命令全てが確定した場合における当該命令をいう。次号及び次項第2号において同じ。）において、この契約に関し、独占禁止法第3条又は第8条第1号の規定に違反する行為の実行としての事業活動があったとされたとき。
 - 三 前号に規定する納付命令又は排除措置命令により、受注者等に独占禁止法第3条又

は第8条第1号の規定に違反する行為があったとされた期間及び当該違反する行為の対象となった取引分野が示された場合において、この契約が、当該期間（これらの命令に係る事件について、公正取引委員会が受注者に対し納付命令を行い、これが確定したときは、当該納付命令における課徴金の計算の基礎である当該違反する行為の実行期間を除く。）に入札（見積書の提出を含む。）が行われたものであり、かつ、当該取引分野に該当するものであるとき。

四 この契約に関し、受注者（法人にあっては、その役員又は使用人を含む。次項第2号において同じ。）の刑法（明治40年法律第45号）第96条の6又は独占禁止法第89条第1項若しくは第95条第1項第1号に規定する刑が確定したとき。

2 この契約に関し、次の各号に掲げる場合のいずれかに該当したときは、受注者は、発注者の請求に基づき、前項に規定する請負代金額の10分の1に相当する額のほか、請負代金額の100分の5に相当する額を違約金として発注者の指定する期間内に支払わなければならない。

一 前項第1号に規定する確定した納付命令における課徴金について、独占禁止法第7条の2第8項又は第9項の規定の適用があるとき。

二 前項第2号に規定する納付命令若しくは排除措置命令又は同項第4号に規定する刑に係る確定判決において、受注者が違反行為の首謀者であることが明らかになったとき。

3 受注者が前2項の違約金を発注者の指定する期間内に支払わないときは、受注者は、当該期間を経過した日から支払いをする日までの日数に応じ、年3パーセントの割合で計算した額の遅延利息を発注者に支払わなければならない。

4 受注者は、契約の履行を理由として、第1項及び第2項の違約金を免れることができない。

5 第1項及び第2項の規定は、発注者に生じた実際の損害の額が違約金の額を超過する場合において、発注者がその超過分の損害につき賠償を請求することを妨げない。

（受注者の損害賠償請求等）

第55条 受注者は、発注者が次の各号のいずれかに該当する場合はこれによって生じた損害の賠償を請求することができる。ただし、当該各号に定める場合がこの契約及び取引上の社会通念に照らして発注者の責めに帰することができない事由によるものであるときは、この限りでない。

一 第50条又は第51条の規定によりこの契約が解除されたとき。

二 前号に掲げる場合のほか、債務の本旨に従った履行をしないとき又は債務の履行が不能であるとき。

2 第33条第2項（第39条において準用する場合を含む。）の規定による請負代金の支払いが遅れた場合においては、受注者は、未受領金額につき、遅延日数に応じ、年2.5パーセントの割合で計算した額の遅延利息の支払いを発注者に請求することができる。

（契約不適合責任期間等）

第56条 発注者は、引き渡された工事目的物に関し、第32条第4項又は第5項（第39条

においてこれらの規定を準用する場合を含む。)の規定による引渡し(以下この条において単に「引渡し」という。)を受けた日から2年以内でなければ、契約不適合を理由とした履行の追完の請求、損害賠償の請求、代金の減額の請求又は契約の解除(以下この条において「請求等」という。)をすることができない。

2 前項の規定にかかわらず、設備機器本体等の契約不適合については、引渡しの時、発注者が検査して直ちにその履行の追完を請求しなければ、受注者は、その責任を負わない。ただし、当該検査において一般的な注意の下で発見できなかった契約不適合については、引渡しを受けた日から1年が経過する日まで請求等を行うことができる。

3 前2項の請求等は、具体的な契約不適合の内容、請求する損害額の算定の根拠等当該請求等の根拠を示して、受注者の契約不適合責任を問う意思を明確に告げることで行う。

4 発注者が第1項又は第2項に規定する契約不適合に係る請求等が可能な期間(以下この項及び第7項において「契約不適合責任期間」という。)の内に契約不適合を知り、その旨を受注者に通知した場合において、発注者が通知から1年が経過する日までに前項に規定する方法による請求等をしたときは、契約不適合責任期間の内に請求等をしたものとみなす。

5 発注者は、第1項又は第2項の請求等を行ったときは、当該請求等の根拠となる契約不適合に関し、民法の消滅時効の範囲で、当該請求等以外に必要と認められる請求等を行うことができる。

6 前各項の規定は、契約不適合が受注者の故意又は重過失により生じたものであるときには適用せず、契約不適合に関する受注者の責任については、民法の定めるところによる。

7 民法第637条第1項の規定は、契約不適合責任期間については適用しない。

8 発注者は、工事目的物の引渡しの際に契約不適合があることを知ったときは、第1項の規定にかかわらず、その旨を直ちに受注者に通知しなければ、当該契約不適合に関する請求等を行うことはできない。ただし、受注者がその契約不適合があることを知っていたときは、この限りでない。

9

引き渡された工事目的物の契約不適合が支給材料の性質又は発注者若しくは監督員の指図により生じたものであるときは、発注者は当該契約不適合を理由として、請求等を行うことができない。ただし、受注者がその材料又は指図の不相当であることを知りながらこれを通知しなかったときは、この限りでない。

(火災保険等)

第57条 受注者は、工事目的物及び工事材料(支給材料を含む。以下この条において同じ。)等を設計図書に定めるところにより火災保険、建設工事保険その他の保険(これに準ずるものを含む。以下この条において同じ。)に付さなければならない。

2 受注者は、前項の規定により保険契約を締結したときは、その証券又はこれに代わるものを直ちに発注者に提示しなければならない。

3 受注者は、工事目的物及び工事材料等を第1項の規定による保険以外の保険に付したときは、直ちにその旨を発注者に通知しなければならない。

(制裁金等の徴収)

第 58 条 受注者がこの契約に基づく賠償金、損害金又は違約金を発注者の指定する期間内に支払わないときは、発注者は、その支払わない額に発注者の指定する期間を経過した日から請負代金額支払いの日まで年 3 パーセントの割合で計算した利息を付した額と、発注者の支払うべき請負代金額とを相殺し、なお不足があるときは追徴する。

2 前項の追徴をする場合には、発注者は、受注者から遅延日数につき年 3 パーセントの割合で計算した額の延滞金を徴収する。

(あっせん又は調停)

第 59 条 この契約書の各条項において発注者と受注者とが協議して定めるものにつき協議が整わなかったときに発注者が定めたものに受注者が不服がある場合その他この契約に関して発注者と受注者との間に紛争を生じた場合には、発注者及び受注者は、建設業法による 建設工事紛争審査会（以下次条において「審査会」という。）のあっせん又は調停によりその解決を図る。

2 前項の規定にかかわらず、現場代理人の職務の執行に関する紛争、監理技術者等又は専門技術者その他受注者が工事を施工するために使用している下請負人、労働者等の工事の施工又は管理に関する紛争及び監督職員の職務の執行に関する紛争については、第 12 条第 3 項の規定により受注者が決定を行った後若しくは同条第 5 項の規定により発注者が決定を行った後、又は発注者若しくは受注者が決定を行わずに同条第 3 項若しくは第 5 項の期間が経過した後でなければ、発注者及び受注者は、前項のあっせん又は調停を請求することができない。

(仲裁)

第 60 条 発注者及び受注者は、その一方又は双方が前条の審査会のあっせん又は調停により紛争を解決する見込みがないと認めたときは、同条の規定にかかわらず、仲裁合意書に基づき、審査会の仲裁に付し、その仲裁判断に服する。

(情報通信の技術を利用する方法)

第 61 条 この契約書において書面により行わなければならないこととされている催告、請求、通知、報告、申出、承諾、解除及び指示は、建設業法その他の法令に違反しない限りにおいて、電磁的方法を用いて行うことができる。ただし、当該方法は書面の交付に準ずるものでなければならず、その具体的な取扱いは設計図書に定めるものとする。

(補則)

第 62 条 この契約書に定めのない事項については、必要に応じて発注者と受注者とが協議して定める。

[別添]

[裏面参照の上建設工事紛争審査会の仲裁に付することに合意する場合に使用する。]

仲 裁 合 意 書

工 事 名 令和8年度中部山岳国立公園中俣長柵山線道路（歩道）再整備工事

工 事 場 所 新潟県糸魚川市大所及び富山県下新川郡朝日町

令和8年 月 日に締結した上記建設工事の請負契約に関する紛争については、発注者及び受注者は、建設業法に規定する下記の建設工事紛争審査会の仲裁に付し、その仲裁判断に服する。

管轄審査会名 新潟県建設工事紛争審査会

管轄審査会名が記入されていない場合は建設業法第25条の9第1項又は第2項に定める建設工事紛争審査会を管轄審査会とする。

令和8年 月 日

発 注 者 住 所 長野県長野市旭町1108 長野第一合同庁舎
分任支出負担行為担当官
中部地方環境事務所
信越自然環境事務所長 松本 英昭

受 注 者 住 所
氏 名

〔裏面〕

仲裁合意書について

(1) 仲裁合意について

仲裁合意とは、裁判所への訴訟に代えて、紛争の解決を仲裁人に委ねることを約する当事者間の契約である。

仲裁手続によってなされる仲裁判断は、裁判上の確定判決と同一の効力を有し、たとえその仲裁判断の内容に不服があっても、その内容を裁判所で争うことはできない。

(2) 建設工事紛争審査会について

建設工事紛争審査会（以下「審査会」という。）は、建設工事の請負契約に関する紛争の解決を図るため建設業法に基づいて設置されており、同法の規定により、あっせん、調停及び仲裁を行う権限を有している。また、中央建設工事紛争審査会（以下「中央審査会」という。）は、国土交通省に、都道府県建設工事紛争審査会（以下「都道府県審査会」という。）は各都道府県にそれぞれ設置されている。審査会の管轄は、原則として、受注者が国土交通大臣の許可を受けた建設業者であるときは中央審査会、都道府県知事の許可を受けた建設業者であるときは当該都道府県審査会であるが、当事者の合意によって管轄審査会を定めることもできる。

審査会による仲裁は、3人の仲裁委員が行い、仲裁委員は、審査会の委員又は特別委員のうちから当事者が合意によって選定した者につき、審査会の会長が指名する。また、仲裁委員のうち少なくとも1人は、弁護士法の規定により弁護士となる資格を有する者である。

なお、審査会における仲裁手続は、建設業法に特別の定めがある場合を除き、仲裁法の規定が適用される。

法第 13 条及び省令第 4 条の規定による書面
(建築物以外のものに係る解体工事又は新築工事等 (土木工事等) の場合)

1 分別解体等の方法

工 程 ご と の 作 業 内 容 及 び 解 体 方 法	工 程	作 業 内 容	分別解体等の方法
	①仮 設	仮設工事 ■有 □無	□手作業 ■手作業・機械作業の併用
	②土 工	土工事 ■有 □無	□手作業 ■手作業・機械作業の併用
	③基 礎	基礎工事 □有 ■無	□手作業 □手作業・機械作業の併用
	④本体構造	本体構造の工事 ■有 □無	□手作業 ■手作業・機械作業の併用
	⑤本体付属品	本体付属品の工事 □有 ■無	□手作業 □手作業・機械作業の併用
	⑥その他 ()	その他の工事 □有 ■無	□手作業 □手作業・機械作業の併用

2 解体工事に要する費用

(受注者の見積金額) ¥ _____ 円 (税込)

- (注) ・解体工事の場合のみ記載する。
 ・解体工事に伴う分別解体及び積み込みに要する費用とする。
 ・仮設費及び運搬費は含まない。

3 再資源化等をする施設の名称及び所在地

特定建設資材廃棄物の種類	施設の名称	所 在 地

4 特定建設資材廃棄物の再資源化等に要する費用 ¥ _____ 円 (税込)

自然公園等工事特記仕様書（自然公園編）

I 工事概要

1. 工事名：令和8年度中部山岳国立公園中俣長梅山線道路（歩道）再整備工事
2. 工事場所：新潟県糸魚川市大所及び富山県下新川郡朝日町
3. 工期：令和8年12月9日まで
4. 工事内容：基盤整備工 一式
土留工
施設整備工 一式
階段工
園路広場修繕工
ヘリコプター運搬工 ほか

II 適用

1. 本特記仕様書は、「自然公園等工事共通仕様書（自然公園編）」（以下「共通仕様書」という。）でいう特記仕様書で、本工事に適用する。
2. 本工事の施工に係る一般事項は、共通仕様書による。
3. 追加事項が必要な場合には、空欄部分に記載する。
4. 以下の項目は、該当する□欄に「レ」の付いたものを適用する。

III 適用基準等

- (1) 土木工事共通仕様書（国土交通省）
- (2) 土木工事施工管理基準（国土交通省）
- (3) 写真管理基準（案）（国土交通省）
- (4) 工事完成図書の電子納品等要領（国土交通省）
- (5)
- (6)

IV 特記事項

1. 地域事項の概要

- (1) 自然公園法による地域地種区分 中部山岳国立公園 特別保護地区
- (2) 自然公園法による車馬の乗り入れ規制区域
- (3) 鳥獣の保護及び管理並びに狩猟の適正化に関する法律による鳥獣保護区、特別保護地区（富山、新潟とも）
- (4) 文化財保護法による史跡名称天然記念物
（富山県側のみ 特別天然記念物：白馬連山高山植物帯）
- (5) 森林法による保安林（富山県側のみ）
- (6) 海岸法による海岸保全区域
- (7) 砂防法による砂防指定地
- (8) 河川法による河川区域及び河川保全区域

- (9) 土地所有： 国有林（林野庁）ただし、借地済み
- (10)

2. 一般共通事項

- (1) 工事完成図のサイズは（A1、A3、 ） とする。
- (2) 工事完成図は CAD で作成し、CAD データの提出は（必要、不要）とする。
- (3) 工事写真は、（A4 版、 版）の工事写真帳に整理して 2 部提出する提出することとし、写真はカラーでサービスサイズ程度とする。なお、監督職員と協議のうえ電子納品のみとする場合は、この限りではない。
- (4) 工事竣工書類は、1 部提出すること。
- (5) 「国等による環境物品等の調達の推進に関する法律」（グリーン購入法）に基づく、環境物品等の調達の推進に関する基本方針（以下「基本方針」という。）（環境省ホームページに掲載（毎年 2 月改正））において位置づけられた、「特定調達品目」の調達の実績（設備及び公共工事）について、当該年度の調達実績集計表（物品・役務及び公共工事）を環境省ホームページからダウンロードのうえ、Excel ファイルで作成し、提出する。
- (6) 「公共建築物等における木材の利用の促進に関する法律」に基づき、国立公園等施設への木材利用量について、木材利用実績調査要領により、Excel ファイルで作成し、提出する。

3. 施工条件

(1) 工事全般関係

- ①各種積算の取組：
- ②積算補正：
- ③調査対象工事：
- ④余裕工期の設定：

(2) 工程関係

- ①影響を受ける他の工事

2. a. 工事名・発注者：

b. 制約内容：

- ②自然的・社会的条件による制約

a. 要因：山岳僻地により通勤不可

b. 制約内容：登山口より徒歩で 10 時間要し、最寄りの山小屋まで片道 3 時間を要す。
小屋に宿泊すると実働時間が短くなるため、現地に仮設宿舎設置を想定する。

a. 要因：積雪及び降雪

b. 制約内容：7 月まで積雪があり、10 月以降は降雪の可能性があるため、9 月末までに現地作業を終了する必要がある。

- ③関連機関との協議による制約

a. 関連機関：朝日小屋（山小屋）

b. 制約内容：施工内容を周知すること。

a. 関連機関：大蓮華山保勝会（維持管理業務請負者）

b. 制約内容：施工内容を周知すること。

- ④ 占用物件（地下物件、架空線など）・埋蔵文化財等の事前調査・移設
- a. 物件内容： b. 物件管理者：
- c. 事前調査・移設の期間：
- ⑤ 特殊工法に伴う設計工程上の作業不能日数
- a. 対象工種： b. 場所：
- c. 日数： d. 内容：
- (3) 用地関係
- ① 用地の取得未了
- a. 場所・範囲： b. 取得見込み時期：
- c. 期日までに用地取得できない場合の対応：
- ② 保安林解除や用地規制等
- a. 場所・範囲：富山県側のみ b. 解決見込み時期：8月上旬
- c. 当面の対応：保安林内作業許可、文化財保護法に基づく現状変更について発注者が8月上旬をめどに完了見込み
- ③ 官民境界の未確定部分
- a. 場所・範囲： b. 協議状況、確定見込み：
- ④ 用地の借地及び官有地等の使用
- a. 場所・範囲：全線国有林野 b. 期間：施工期間内すべて
- c. 復旧条件：現況復旧
- (4) 環境対策関係
- ① 自然環境及び景観等保全のための制約
- a. 要因：特別天然記念物（富山県側のみ）
- c. 制約内容：文化庁の許可条件に従うこと
- ② 公害防止のための制限
- a. 対象工種： b. 対象箇所：
- c. 制限内容：
- ③ 水替、流入防止施設
- a. 対象工種： b. 対象箇所：
- c. 制限内容：
- ④ 濁水、湧水等の特別処理
- a. 対象工種： b. 対象箇所：
- c. 処理方法：
- ⑤ 事業損失懸念
- a. 懸念事項： b. 事前・事後調査の有無：
- c. 調査箇所： d. 調査方法：
- (5) 安全対策関係
- ① 交通安全施設等の指定
- a. 規制内容： b. 規制箇所：
- c. 規制期間：
- ② 交通誘導警備員の配置

- a.対象要因： b.対象箇所：搬出入路
 - c.対象期間： d.その他
- ③対策をとる必要がある他施設との近接工事
 - a.対象施設・管理者：
 - b.対象箇所：
 - c.施工条件： d.その他（協議状況他）：
- ④防護施設等
 - a.必要な防護施設： b.危険要因：
 - c.対策内容： d.対象工種：
 - e.対象期間： f.その他：
- ⑤保安設備及び保安要員の配置
 - a.対象工種： b.対象箇所：
 - c.対象期間： d.対象要因：
 - e.その他
- ⑥発破作業等の制限
 - a.制限内容
- ⑦有害ガス及び酸素欠乏等の対策
 - a.対策内容
- ⑧高所作業の対策
 - a.対策内容
- ⑨砂防工事の安全確保対策
 - a.対策内容
- (6) 工事用道路関係
 - ①一般道路の搬入路使用
 - a.経路：新潟県道 505 号線 b.制限内容：なし
 - c.占用する際の関係機関協議：占用は行わない d.その他：
 - ②仮道路の設置
 - a.区間： b.構造等の指定： c.必要な維持補修内容： d.その他：
 - ③工事用道路の使用制限
 - a.対象区間： b.対象期間・時間： c.制限内容： d.その他
- (7) 仮設備関係
 - ①他の工事に引き継ぐ場合
 - a.仮設備の名称： b.引継ぎ先の受注者：
 - c.撤去・損料などの条件： d.維持管理条件 e.引き渡し等の時期： f.その他
 - ②引き継いで使用する場合
 - a.仮設備の名称： b.引継ぎ先の受注者： c.撤去・損料などの条件：
 - d.維持管理条件 e.引き渡し等の時期：工期始 f.その他
 - ③構造及び施工方法の指定
 - a.対象物： b.存置期間：c.規模・企画・数量等：
 - d.施工方法： e.その他：

④設計条件の指定

a.対象物： b.設計条件： c.その他

⑤除雪

a.対象箇所： b.対象期間： c.制限内容： d.その他

(8) 建設副産物関係

①建設副産物情報交換システムの活用

監督職員への報告は、当該システムで作成した再生資源利用計画書（実施書）及び再生資源利用促進計画書（実施書）により行うものとする。

②建設発生土情報交換システム登録対象

受注者は、発注者が当該システムに登録した情報について、発注後情報の更新を行うものとする。

③再生資材の活用の明示

a.資材名： b.規格： c.使用箇所： d.その他：

④建設リサイクル法対象工事

a. 本工事は、特定建設資材を用いた建設物等に係る解体工事又はその施工に特定建設資材を使用する新築工事等であって、その規模が「建設リサイクル法」という）施行令又は都道府県が条例で定める建設工事の規模に関する基準以上の工事であるため、建設リサイクル法に基づき分別解体等及び特定建設資材の再資源化等の実施について適正な措置を講ずることとする。

b. 分別解体等の方法

工程ごとの作業内容及び解体方法		
工程	作業内容	分別解体等の方法
仮設	仮設工事 <input checked="" type="checkbox"/> 有 <input type="checkbox"/> 無	<input checked="" type="checkbox"/> 手作業、 <input type="checkbox"/> 手作業・機械作業の併用
土工	土工事 <input checked="" type="checkbox"/> 有 <input type="checkbox"/> 無	<input type="checkbox"/> 手作業、 <input checked="" type="checkbox"/> 手作業・機械作業の併用
基礎	基礎工事 <input type="checkbox"/> 有 <input checked="" type="checkbox"/> 無	<input type="checkbox"/> 手作業、 <input type="checkbox"/> 手作業・機械作業の併用
本体構造	本体工事 <input checked="" type="checkbox"/> 有 <input type="checkbox"/> 無	<input checked="" type="checkbox"/> 手作業、 <input type="checkbox"/> 手作業・機械作業の併用
本体付属品	本体付属工事 <input type="checkbox"/> 有 <input checked="" type="checkbox"/> 無	<input type="checkbox"/> 手作業、 <input type="checkbox"/> 手作業・機械作業の併用
その他（ ）	その他工事 <input type="checkbox"/> 有 <input checked="" type="checkbox"/> 無	<input type="checkbox"/> 手作業、 <input type="checkbox"/> 手作業・機械作業の併用

c. 特定建設資材廃棄物の搬出

再資源化等をする施設の名称及び所在地		
特定建設資材廃棄物の種類	施設の名称	所在地
コンクリート塊	-	-

アスファルト・コンクリート塊	-	-
建設発生木材	-	-

d. 受注者は、特定建設資材の分別解体・再資源化等が完了したときは、建設リサイクル法第 18 条に基づき、以下の事項を書面に記載し、監督職員に報告することとする。

- ・再資源化等が完了した年月日
- ・再資源化等をした施設の名称及び所在地
- ・再資源化等に要した費用

- ⑤建設発生土の受入地への搬出
- a.搬出箇所・距離： km b.受入地名：別途指示
- c.受入条件：別途指示 d.その他：
- ⑥建設発生土の他工事への搬出
- a.搬出箇所・距離： b.受入地名：
- c.受入条件： d.その他：
- ⑦他工事からの建設発生土利用
- a.他工事情報： b.受入条件：
- c.受入時期： d.その他：
- ⑧土壌汚染対策法の届出
- a.対象の有無： b.場所・範囲・面積：
- c.該当工種： d.発生量：
- e.その他：

(9) 工事支障物件関係

- ①占用物件等の工事支障物件
- a.物件名：
- b.物件管理者（連絡先等）：
- c.物件位置：
- d.物件管理者との協議状況：
- e.移設時期：
- f.その他：

(10) 薬液注入関係

- ①薬液注入
- a.工法条件： b.注入管理：
- c.産業廃棄物が発生した場合の処分方法：
- d.地下埋設物がある場合の防護方法：
- e.周辺環境影響調査：

(11) イメージアップ経費

- ①率計上内容
- a.仮設備関係
- 揚水・電力等の供給設備、緑化・花壇、ライトアップ施設

- 見学路及び椅子の設置、昇降設備の充実、環境負荷の低減
- b.営繕関係
 - 現場事務所の快適化、労働者宿舎の快適化
 - デザインボックス（交通誘導警備員待機室）
 - 現場休憩所の快適化、健康関連設備及び厚生施設の充実等
- c.安全関係
 - 工事標識・照明等安全施設のイメージアップ（警報機等）
 - 盗難防止対策（警報機等）、避暑・防寒対策
- d.地域とのコミュニケーション
 - 完成予想図、工法説明図、工事工程表
 - デザイン工事看板（各工事 PE 看板含む）
 - 見学会等の開催（イベント等の実施含む）
 - 見学所（インフォメーションセンター）の設置及び管理運営
 - パンフレット・工法説明ビデオ
 - 地域対策費等（地域行事等の経費を含む）、社会貢献
- ②積上計上内容：
 - (12) その他
 - ①工事中資機材の保管及び仮置き（製作工事及び他工事との工程調整等）
 - a.資機材の種類：
 - b.数量：
 - c.保管・仮置き場所： d.期間：
 - e.保管方法： f.積込・運搬方法：
 - g.機械の分解・組立等ある場合の回数：
 - h.その他：
 - ②工事現場発生品
 - a.品名・数量：鋼製階段、木製階段 b.再使用の有無：無
 - c.引き渡し時期・場所：
 - d.品質検査：なし
 - e.運搬方法・費用：現場からの搬出、新潟県内処分場での処分を計上
 - f.その他：数量は参考数量調書の通り。
- ③支給品・貸与品
 - a.品名・数量： b.規格等：
 - c.使用場所： d.積算条件：
 - e.引き渡し場所： f.返済方法等：
 - g.その他
- ④新技術・新工法・特許工法の指定
 - a.工法名称： b.施工場所：
 - c.施工条件： d.NETIS 番号
 - e.その他：特許取得工法
- ⑤指定部分の引き渡し

- (2) 鉄筋の継手方法は以下のものとする。
- ①重ね継手：部位（ ）、径（ ）
 - ②ガス圧接：部位（ ）、径（ ）
 - ③ ：部位（ ）、径（ ）
- (3) 鉄筋圧接完了後の試験は以下のものとする。
(超音波試験、引張試験)
- (4) 鉄筋コンクリートの設計強度は下記による。

設計基準強度 $F_c(N/mm^2)$	スランプ	適用箇所

- (5) 無筋コンクリートの設計強度は下記による。

設計基準強度 $F_c(N/mm^2)$	スランプ	適用箇所

- (6) セメントの種類は下記による。

種類	適用箇所

- (7) コンクリートミキサーの清掃により生じる汚濁水は、公園区域外に搬出し適正に処理する。

6. 材料

- (1) 以下の工事材料は、見本又は品質を証明する資料について、工事材料を使用するまでに監督職員に提出し、確認を受ける。
(JIS マーク表示品以外全て、 各種プレキャスト製品)
- (2) 植栽材料については、納入前後どちらかで材料検査をする。また、監督職員の指示があった場合は、納入樹木の根巻きを一部取り外す等により根の状況を確認し、承諾を得ること。
- (3) 樹木の形状寸法は最小限度を示し、工事完成時点のものを言うが、その許容上限は監督職員と協議のうえ決定する。
- (4) 木材の加圧保存処理は、JIS A 9002「木質材料の加圧式保存処理方法」に準拠すること。また、使用薬剤等については以下のとおりとする。
- ①薬剤指定：有 (ACQ)、無 (条件：)
 - ②性能区分： JAS : K4 、 AQ : 1 種

図面中に記載のある長期耐久性木材については圧縮処理加工も行う事。

- (5) 木材のインサイジング加工は、製材の日本農林規格による。また、インサイジング機は、一般社団法人全国木材検査・研究協会において認定された機種を使用する。
- (6) 木材の加圧処理材を現場において切断等の加工を行う場合は、加工した部分に表面処理用木材保存剤（(公)日本木材保存協会(JWPA)認定薬剤）で野外での使用が可能な薬品を塗布する。
- (7) 木材の仕上げは、図面に記載のない限り、角材はプレーナー仕上げ及び丸太は円柱仕上げを標準とする。
- (8) 木材の端部及び角部は図面に記載のない限り面取りを施すこととし、面取り幅等については監督職員と協議する。
- (9) 木材の背割り加工は、材の厚みの（ 1/2、 ）とする。
- (10) 工事現場搬入時における木材の含水率を指定する場合は、同一試験試料から採取した試験片の含水率の平均値が以下の数値以下とする。
（ 人工乾燥処理： %、 天然乾燥処理： %）

7. 工事共通

(1) 構造物撤去工

- ① 舗装切断作業により生じる汚濁水は、吸引により回収のうえ、公園区域外に搬出し適正に処理する。

(2) 仮設工

- ① 交通誘導警備員を配置する場合、各公安委員会が必要と認める路線・区間及び設計図書に記載のあった場合は、規制箇所毎に交通誘導警備員検定合格者（1級又は2級）1名以上配置するものとする。また、請負者は、交通誘導警備員検定合格証の写しを監督職員に提出するものとする。

(3) 運搬工

- ① ヘリコプター運搬については、着手前に「ヘリコプターによる輸送業務の安全管理要領（自然環境整備担当参事官通知、平成22年10月8日）に基づき、輸送計画書（飛行計画及び安全管理計画等）を監督職員へ提出すること。
- ② ヘリコプター運搬の想定条件は、以下のものとする。
 - a.荷積み地予定地：図示、新潟県糸魚川市大所蓮華白池付近標高1145m
 - b.荷積み地の整備：要（コンクリートパネル設置、 ）、不要
 - c.荷卸し地の整備：要（ジャンプ台設置、伐倒・刈払い）、不要
 - d.夜間繫留ヘリポート：有（図示、 ）、無
 - e.運搬距離：片道水平距離：8,800（m）、積み卸し地点間の標高差：885（m）
 - f.運搬資材：コンクリート・骨材等のバケット詰資材、鋼材、木材、その他

8. 基盤整備

- (1) 石積工の練積において、目地モルタルの施工は深目地とする。

9. 植栽

- (1) 植栽後に、防寒・対乾燥養生等が必要となった場合は、監督職員と協議する。

- (2) 支柱丸太の防腐処理は以下のとおりとする。
 - ①防腐処理：□有・□無
 - ②防腐処理方法：
- (3) 張芝部の客土（床土・目土）は、以下の条件のものとする。
 - ①客土材：

10. 施設整備

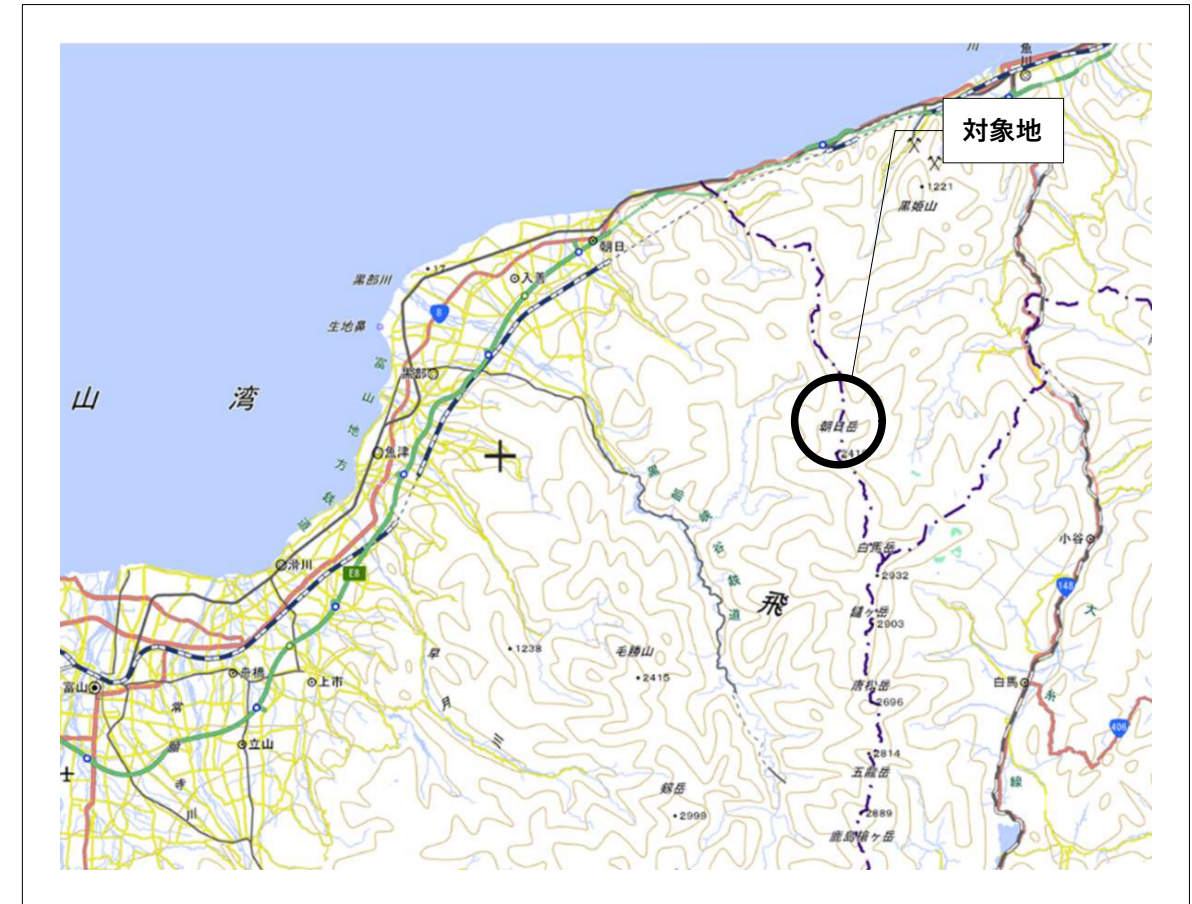
- (1) 石材・平板・レンガ・タイル等を材料とする以下の舗装については、設計図に基づいて割り付け図を作成し（伸縮目地を含む）、監督職員の承諾を得る。
 - ①舗装種類：
- (2) 以下の舗装については、試験施工を行い監督職員の承諾を得なければならない。①舗装種類：
- (3) コンクリート構造物の端部及び角部は、図面に記載のない限り面取りを施すこととし、面取り幅等については監督職員と協議する。
- (4) 施設の設置にあたり、詳細位置等について監督職員の立ち会いにより決定するものは、以下のとおりとする。
 - ①施設種類：

中部山岳国立公園中俣長柵山線道路（歩道）再整備工事

目次

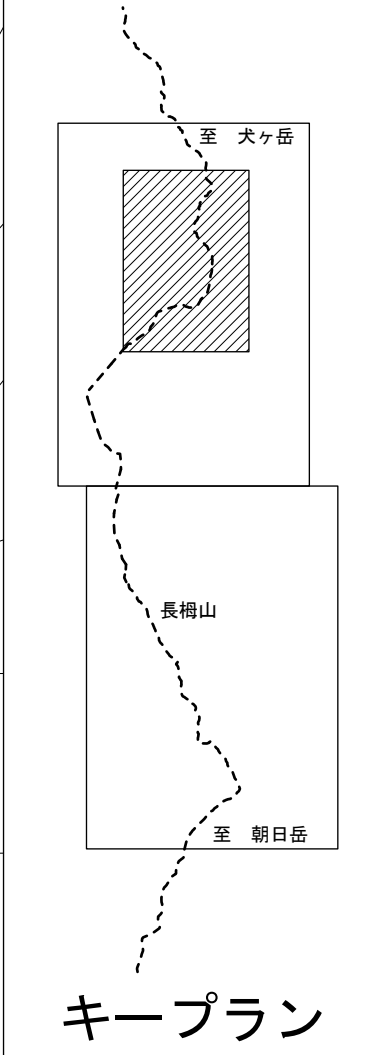
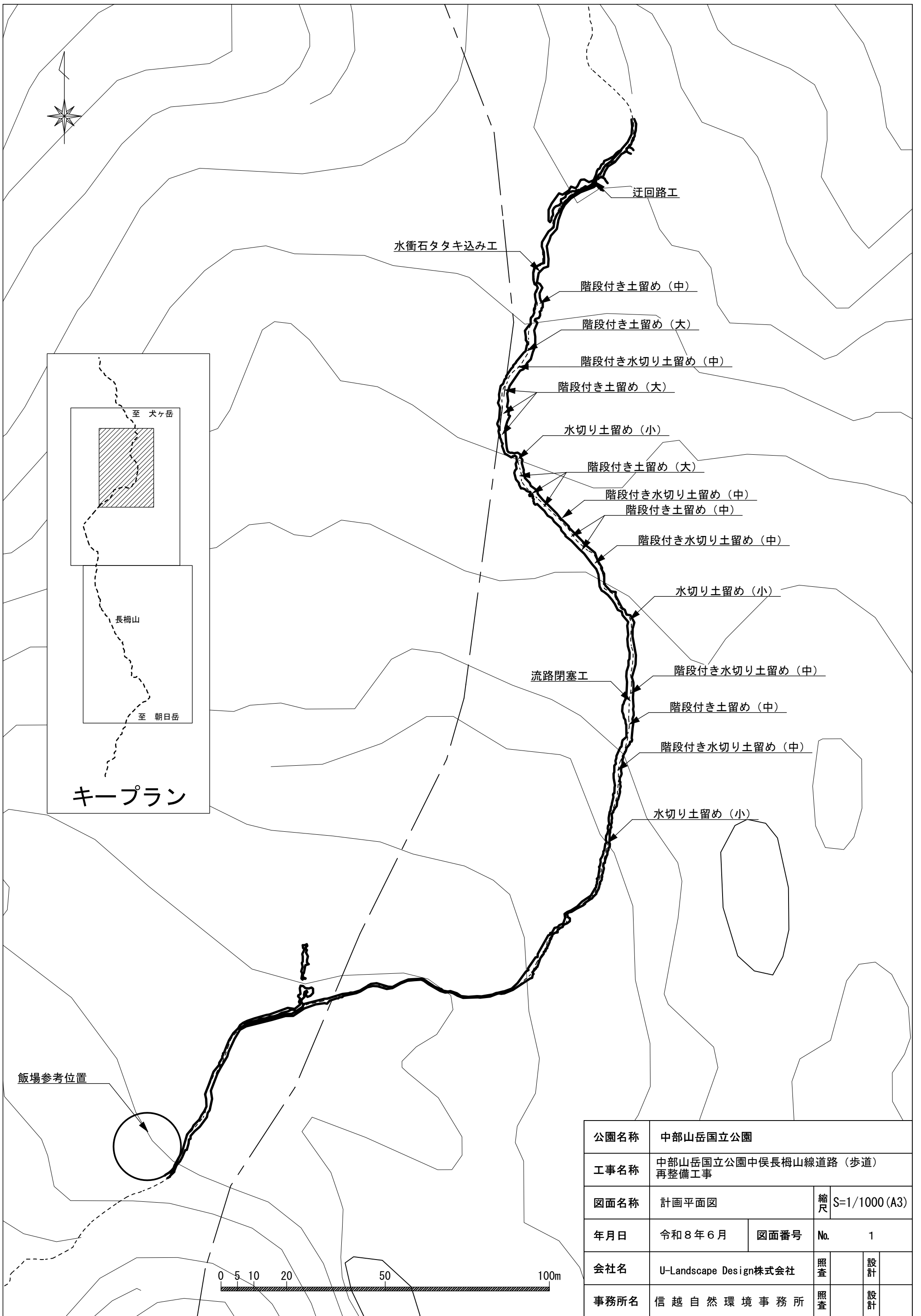
番号	図面名	縮尺	備考
-	案内図・目次	-	
1	計画平面図	1/400 (A3)	
2	全体平面図-1	1/400 (A3)	
3	全体平面図-2	1/400 (A3)	
4	詳細図-1	1/30 (A3)	
5	詳細図-2	1/30 (A3)	
6	詳細図-3	1/30 (A3)	
7	詳細図-4	1/30 (A3)	
8	詳細図-5	1/30 (A3)	
9	詳細図-6	1/30 (A3)	
10	詳細図-7	図示 (A3)	
11	詳細図-8	図示 (A3)	
12	詳細図-9	1/30 (A3)	
13	詳細図-10	1/30 (A3)	
14	詳細図-11	1/30 (A3)	
15	詳細図-12	1/30 (A3)	
16	詳細図-13	1/30 (A3)	
17	詳細図-14	1/30 (A3)	

案内図



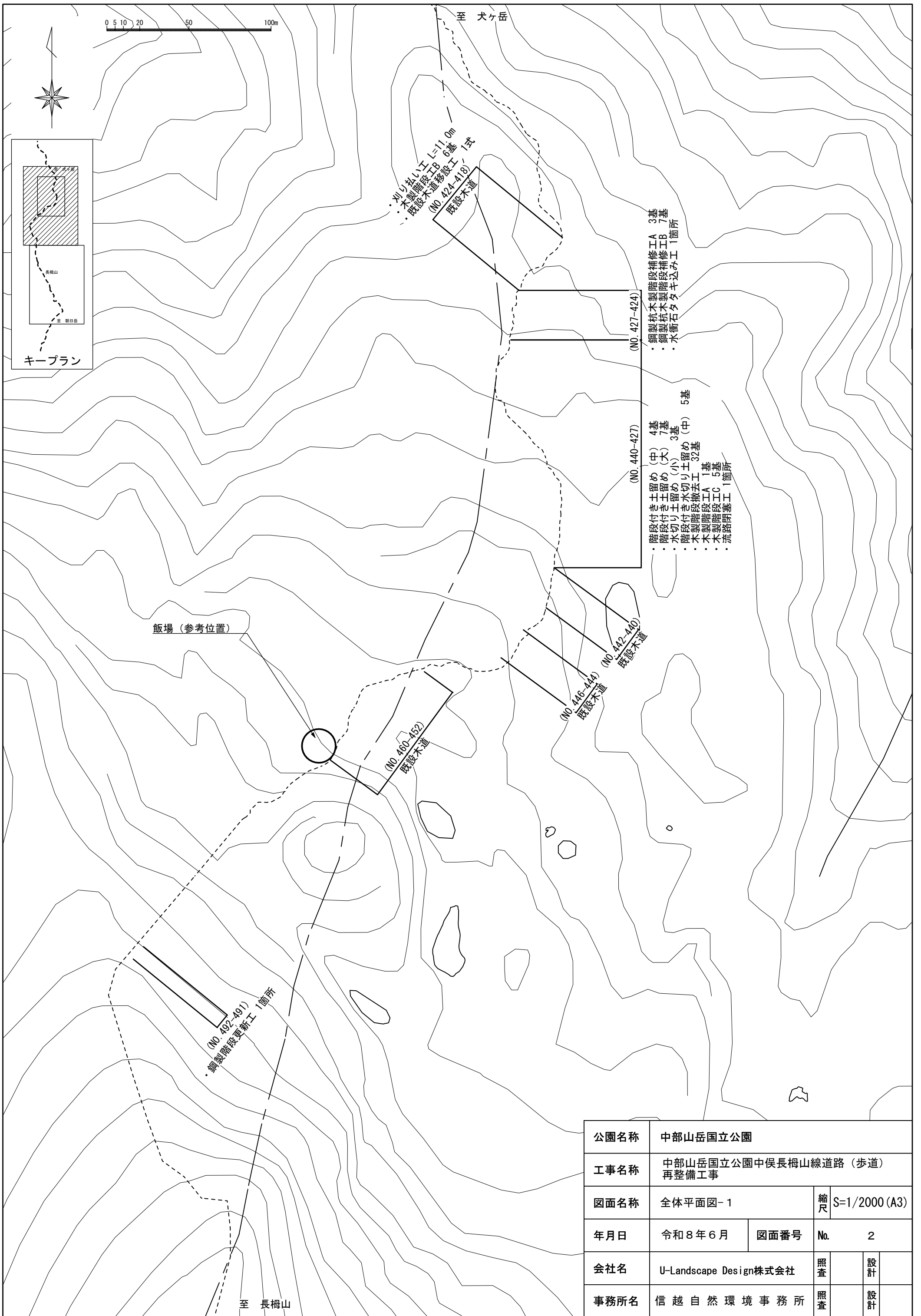
【出典：国土地理院 GSI mapを基に作成】

公園名称	中部山岳国立公園		
工事名称	中部山岳国立公園中俣長柵山線道路（歩道）再整備工事		
図面名称	案内図・目次	縮尺	-
年月日	令和8年6月	図面番号	No. -
会社名	U-Landscape Design株式会社	照査	設計
事務所名	信越自然環境事務所	照査	設計



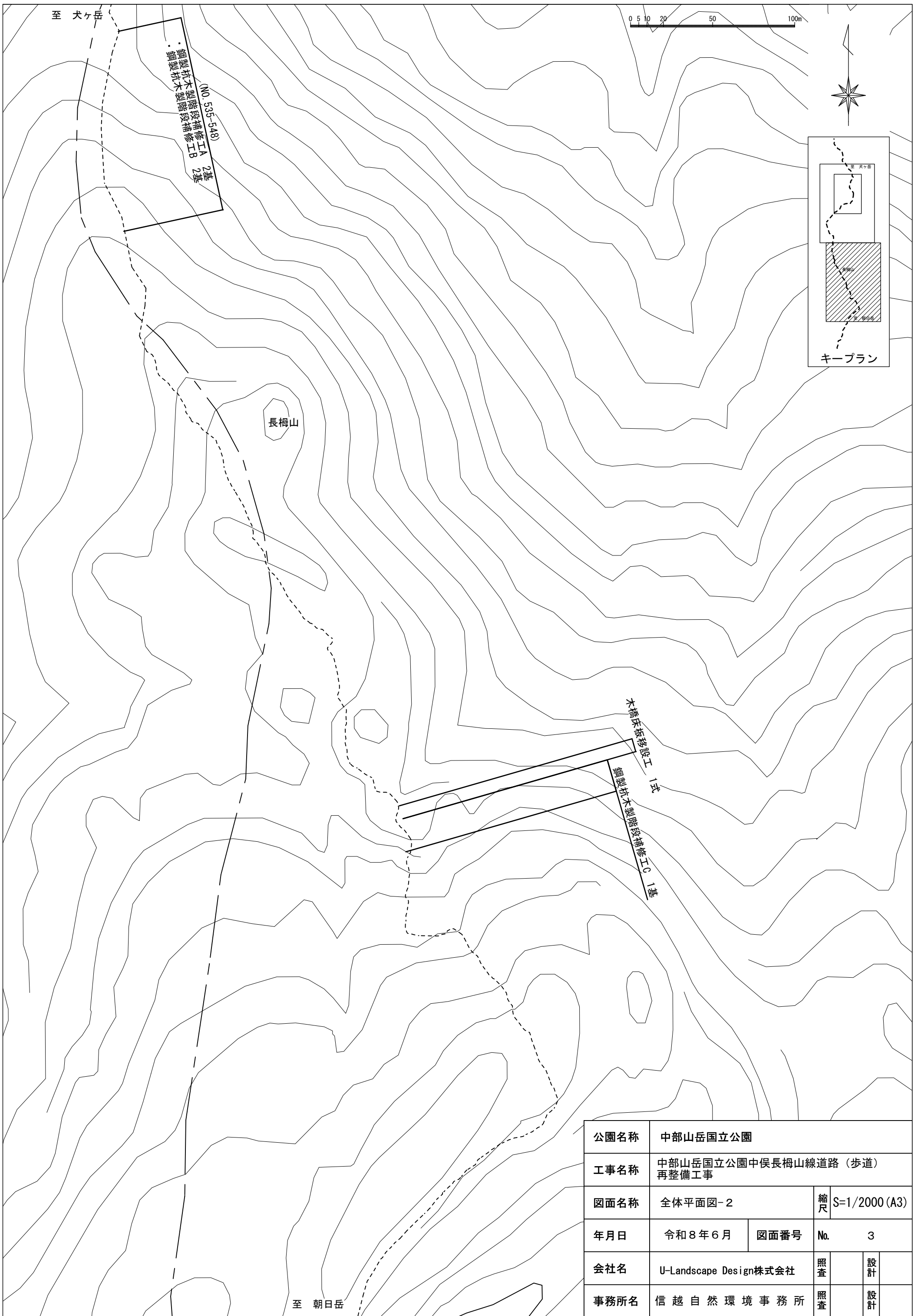
公園名称	中部山岳国立公園		
工事名称	中部山岳国立公園中俣長柵山線道路(歩道)再整備工事		
図面名称	計画平面図	縮尺	S=1/1000(A3)
年月日	令和8年6月	図面番号	No. 1
会社名	U-Landscape Design株式会社	照査	設計
事務所名	信越自然環境事務所	照査	設計

【出典：国土地理院 基盤地図情報を基に作成】



公園名称	中部山岳国立公園		
工事名称	中部山岳国立公園中俣長梅山線道路 (歩道) 再整備工事		
図面名称	全体平面図-1	縮尺	S=1/2000 (A3)
年月日	令和8年6月	図面番号	No. 2
会社名	U-Landscape Design株式会社	照査	設計
事務所名	信越自然環境事務所	照査	設計

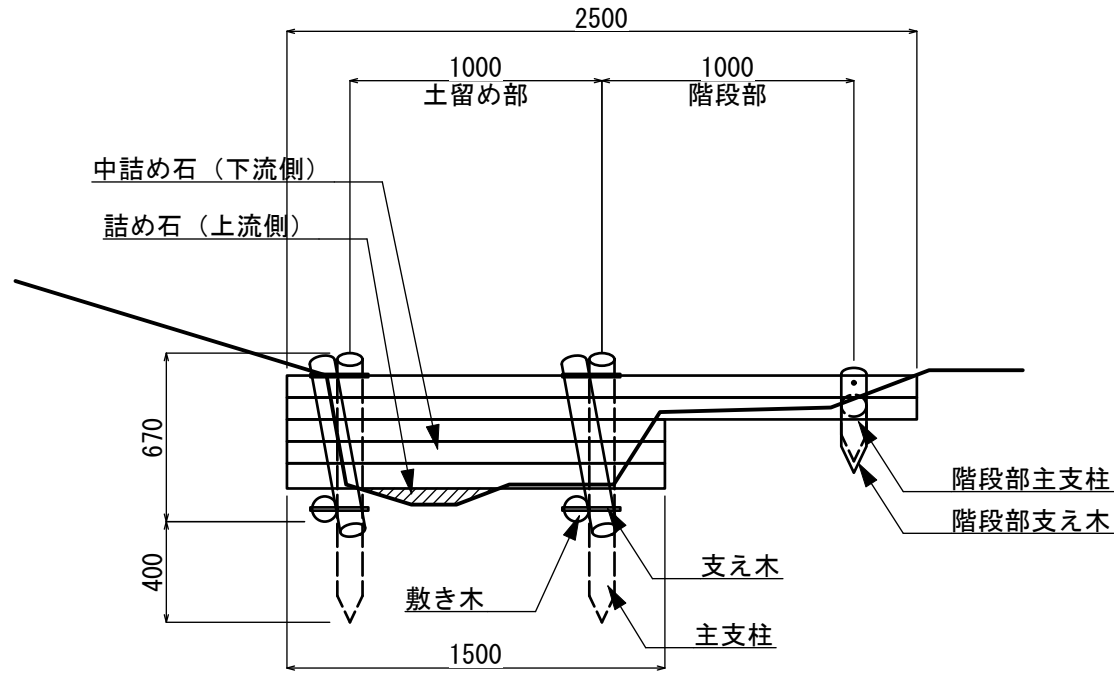
【出典：国土地理院 基盤地図情報を基に作成】



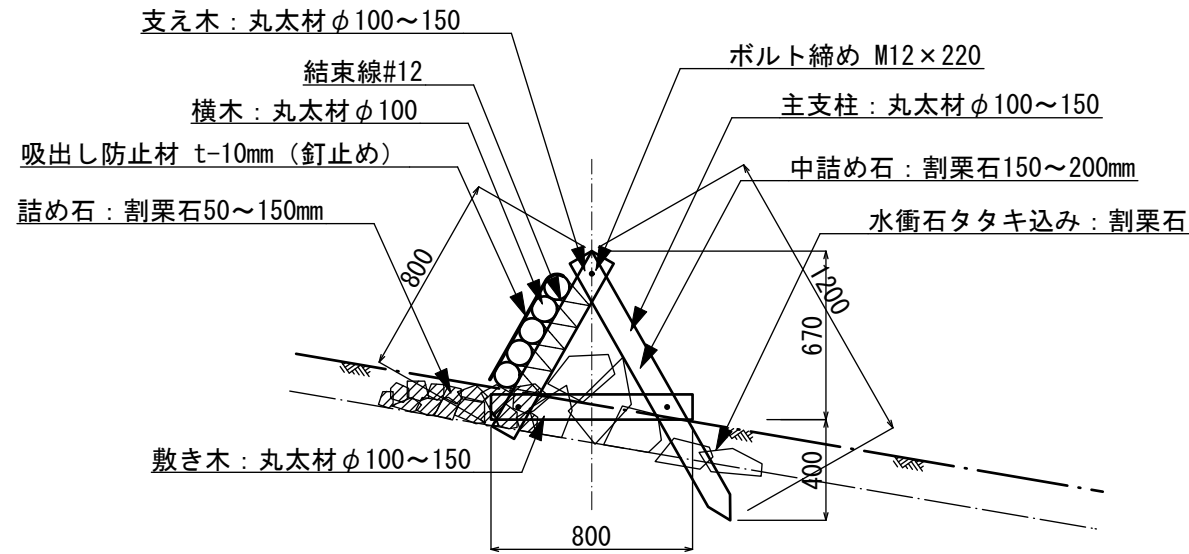
公園名称	中部山岳国立公園		
工事名称	中部山岳国立公園中俣長柄山線道路（歩道）再整備工事		
図面名称	全体平面図-2	縮尺	S=1/2000 (A3)
年月日	令和8年6月	図面番号	No. 3
会社名	U-Landscape Design株式会社	照査	設計
事務所名	信越自然環境事務所	照査	設計

【出典：国土地理院 基盤地図情報を基に作成】

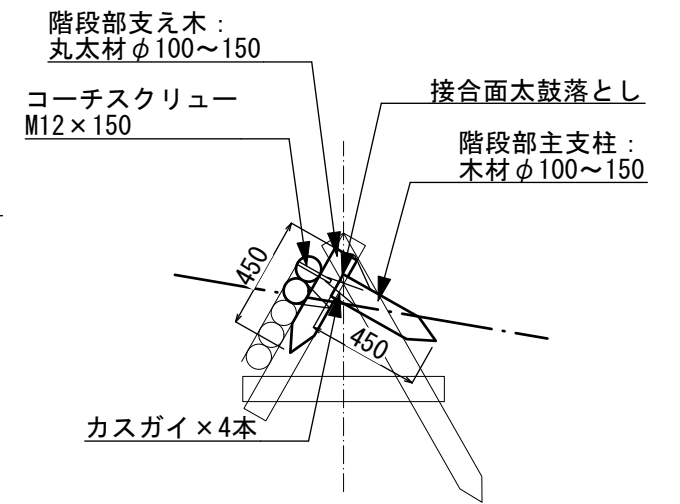
階段付き土留め (中)



正面図



土留め部側断面図



階段部側断面図

【特記事項】

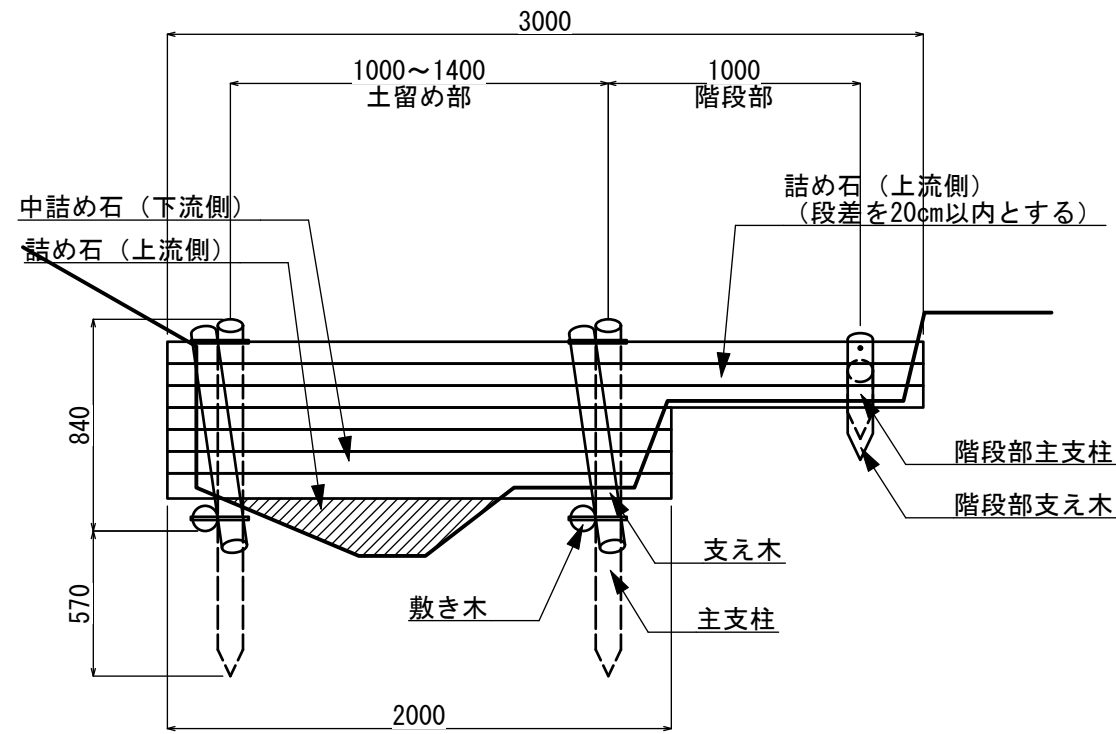
■木材
 木材は杉材（角材はプレーナー加工）を使用する。
 木材は薬剤注入に適するように天然、又は人工乾燥処理を行う。
 木材は全て加工後、木材保存剤を加圧注入処理する。
 加圧注入方法はJIS A 9002による。
 薬剤のその他の性能諸元は自然公園等施設技術指針に記載された性能を満たす剤同等以上とする。
 本製品はAQ認証取得工場にて製作するものとする。
 木材の見え掛り部は面取りを行なう。

■鋼材
 鋼材は図示無き限り、溶融亜鉛めっきとする。

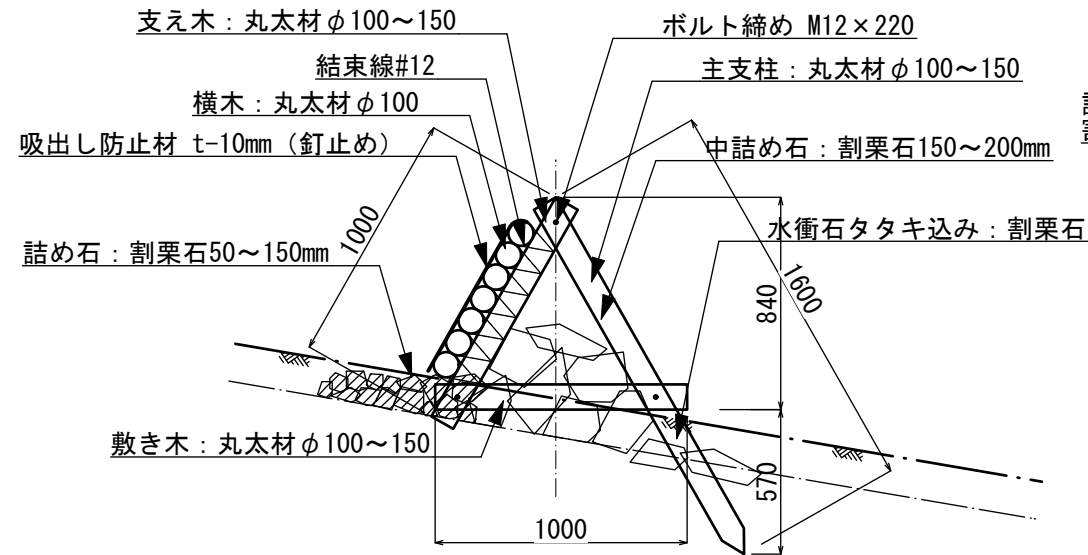
■ボルト類
 ボルトは、図示無き限り、溶融亜鉛めっきとする。
 木ねじ類は、図示無き限り、ステンレスとする。

公園名称	中部山岳国立公園		
工事名称	中部山岳国立公園中俣長柵山線道路（歩道）再整備工事		
図面名称	詳細図-1	縮尺	S=1/30 (A3)
年月日	令和8年6月	図面番号	No. 4
会社名	U-Landscape Design株式会社	照査	設計
事務所名	信越自然環境事務所	照査	設計

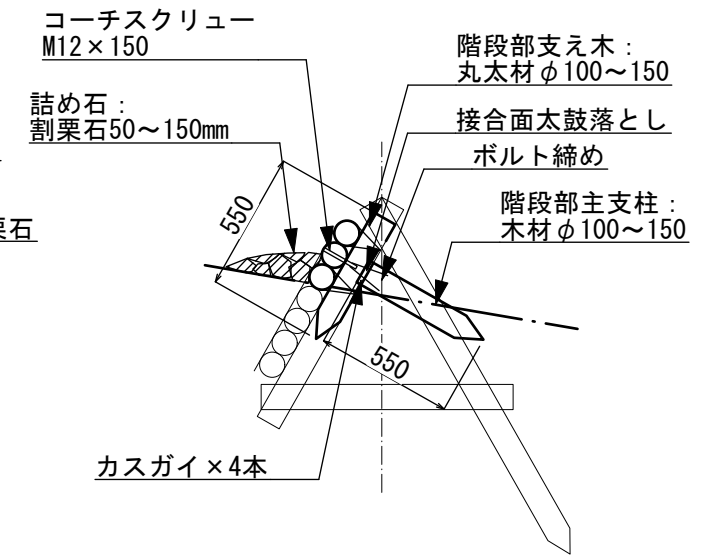
階段付き土留め (大)



正面図



土留め部側断面図



階段部側断面図

【特記事項】

■木材

木材は杉材（角材はプレーナー加工）を使用する。
 木材は薬剤注入に適するように天然、又は人工乾燥処理を行う。
 木材は全て加工後、木材保存剤を加圧注入処理する。
 加圧注入方法はJIS A 9002による。
 薬剤のその他の性能諸元は自然公園等施設技術指針に記載された性能を満たす剤同等以上とする。
 本製品はAQ認証取得工場にて製作するものとする。
 木材の見え掛り部は面取りを行なう。

■鋼材

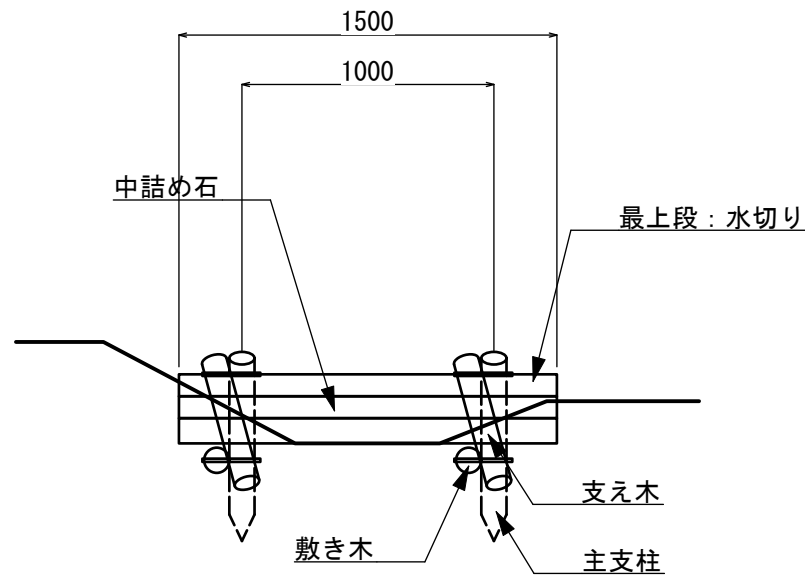
鋼材は図示無き限り、溶融亜鉛めっきとする。

■ボルト類

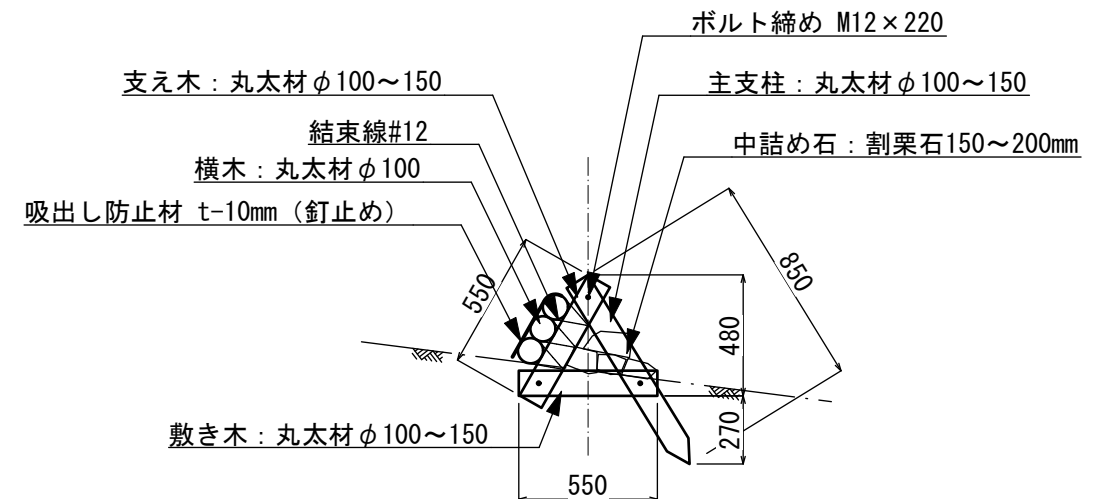
ボルトは、図示無き限り、溶融亜鉛めっきとする。
 木ねじ類は、図示無き限り、ステンレスとする。

公園名称	中部山岳国立公園		
工事名称	中部山岳国立公園中俣長柵山線道路（歩道）再整備工事		
図面名称	詳細図-2	縮尺	S=1/30 (A3)
年月日	令和8年6月	図面番号	No. 5
会社名	U-Landscape Design株式会社	照査	設計
事務所名	信越自然環境事務所	照査	設計

水切り土留め (小)



正面図



土留め部側断面図

【特記事項】

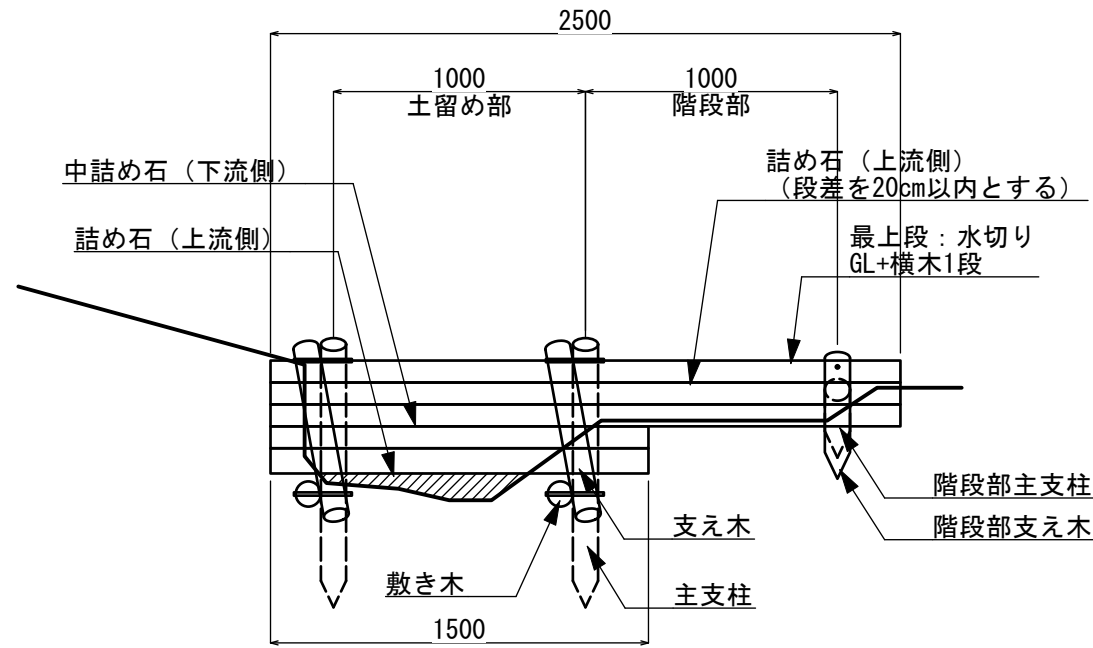
■木材
 木材は杉材（角材はプレーナー加工）を使用する。
 木材は薬剤注入に適するように天然、又は人工乾燥処理を行う。
 木材は全て加工後、木材保存剤を加圧注入処理する。
 加圧注入方法はJIS A 9002による。
 薬剤のその他の性能諸元は自然公園等施設技術指針に記載された性能を満たす剤同等以上とする。
 本製品はAQ認証取得工場にて製作するものとする。
 木材の見え掛り部は面取りを行なう。

■鋼材
 鋼材は図示無き限り、溶融亜鉛めっきとする。

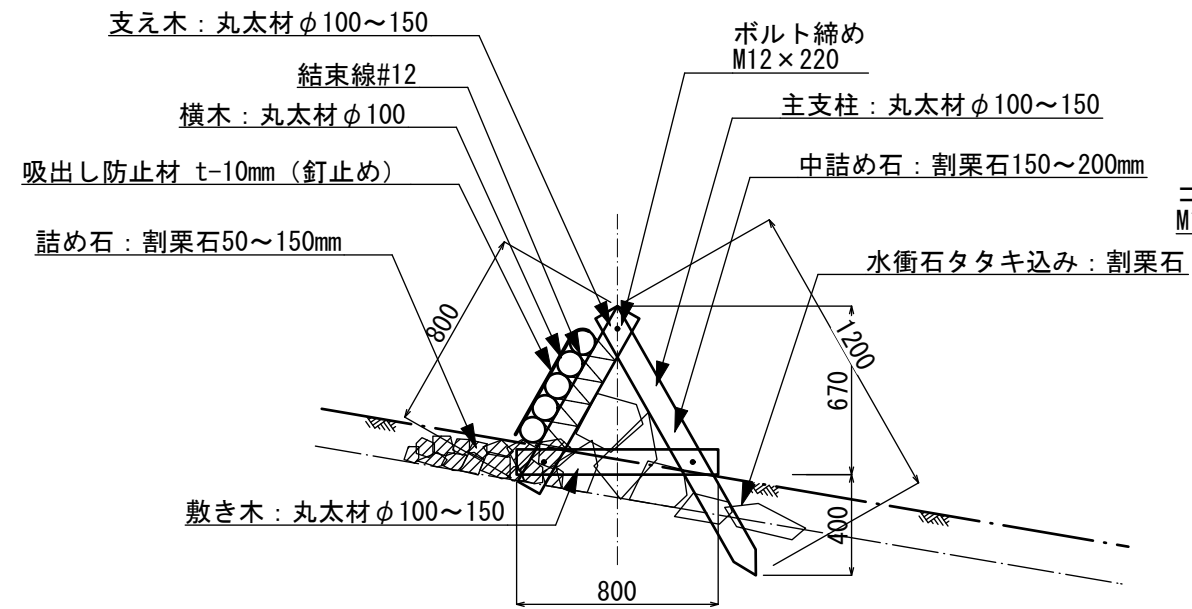
■ボルト類
 ボルトは、図示無き限り、溶融亜鉛めっきとする。
 木ねじ類は、図示無き限り、ステンレスとする。

公園名称	中部山岳国立公園		
工事名称	中部山岳国立公園中俣長柵山線道路（歩道）再整備工事		
図面名称	詳細図-3	縮尺	S=1/30 (A3)
年月日	令和8年6月	図面番号	No. 6
会社名	U-Landscape Design株式会社	照査	設計
事務所名	信越自然環境事務所	照査	設計

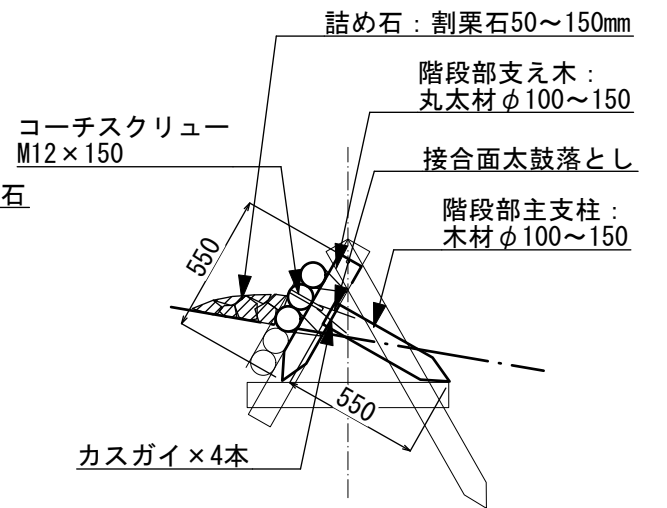
階段付き水切り土留め (中)



正面図



土留め部側断面図



階段部側断面図

【特記事項】

■木材

木材は杉材（角材はプレーナー加工）を使用する。
 木材は薬剤注入に適するように天然、又は人工乾燥処理を行う。
 木材は全て加工後、木材保存剤を加圧注入処理する。
 加圧注入方法はJIS A 9002による。
 薬剤のその他の性能諸元は自然公園等施設技術指針に記載された性能を満たす剤同等以上とする。
 本製品はAQ認証取得工場にて製作するものとする。
 木材の見え掛り部は面取りを行なう。

■鋼材

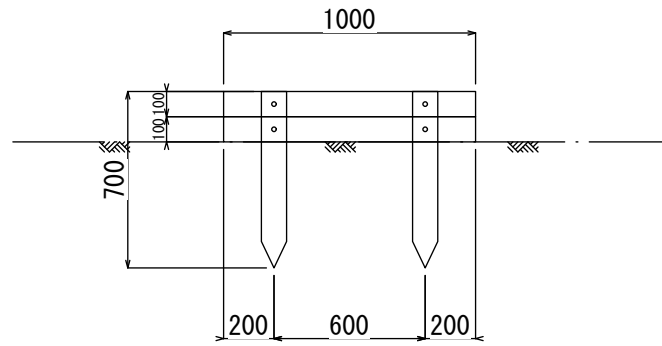
鋼材は図示無き限り、溶融亜鉛めっきとする。

■ボルト類

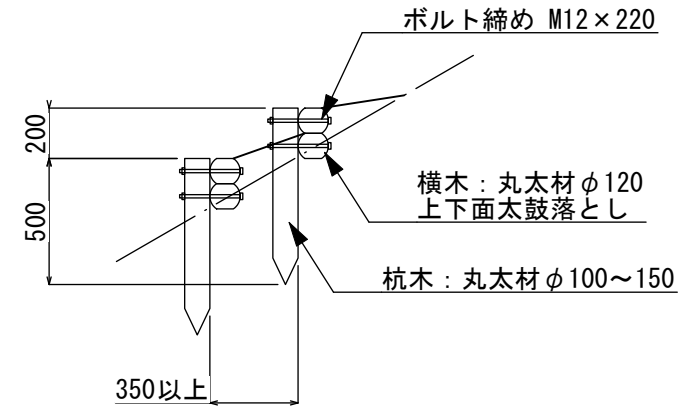
ボルトは、図示無き限り、溶融亜鉛めっきとする。
 木ねじ類は、図示無き限り、ステンレスとする。

公園名称	中部山岳国立公園		
工事名称	中部山岳国立公園中俣長柵山線道路（歩道）再整備工事		
図面名称	詳細図-4	縮尺	S=1/30 (A3)
年月日	令和8年6月	図面番号	No. 7
会社名	U-Landscape Design株式会社	照査	設計
事務所名	信越自然環境事務所	照査	設計

木製階段工 A

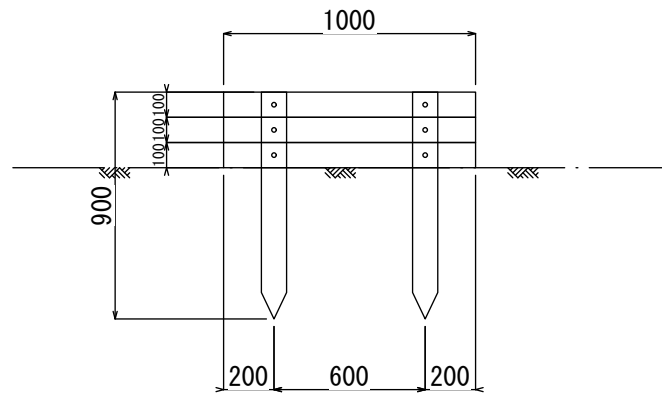


正面図

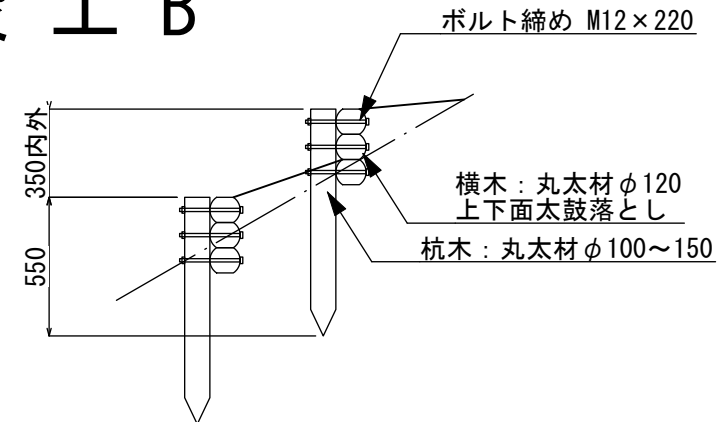


断面図

木製階段工 B



正面図



断面図

【特記事項】

■木材

木材は杉材（角材はプレーナー加工）を使用する。
 木材は薬剤注入に適するように天然、又は人工乾燥処理を行う。
 木材は全て加工後、木材保存剤を加圧注入処理する。
 加圧注入方法はJIS A 9002による。
 薬剤のその他の性能諸元は自然公園等施設技術指針に記載された性能を満たす剤同等以上とする。
 本製品はAQ認証取得工場にて製作するものとする。
 木材の見え掛り部は面取りを行なう。

■鋼材

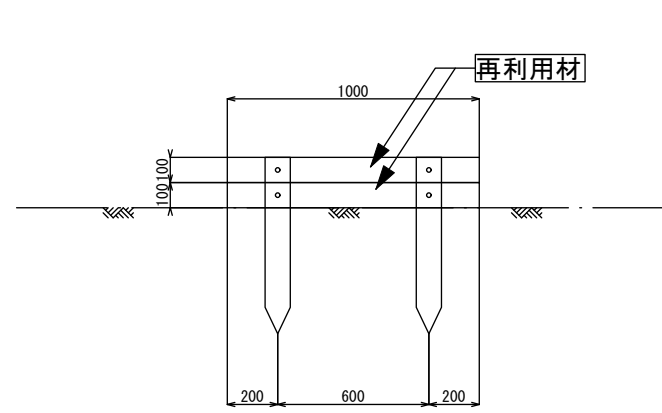
鋼材は図示無き限り、溶融亜鉛めっきとする。

■ボルト類

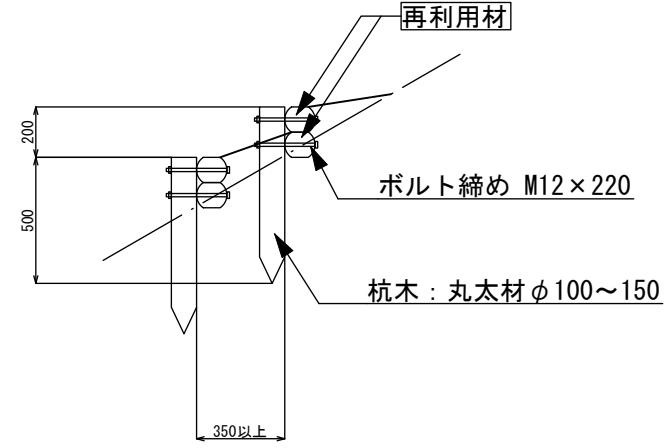
ボルトは、図示無き限り、溶融亜鉛めっきとする。
 木ねじ類は、図示無き限り、ステンレスとする。

公園名称	中部山岳国立公園		
工事名称	中部山岳国立公園中俣長栂山線道路（歩道）再整備工事		
図面名称	詳細図-5	縮尺	S=1/30 (A3)
年月日	令和8年6月	図面番号	No. 8
会社名	U-Landscape Design株式会社	照査	設計
事務所名	信越自然環境事務所	照査	設計

木製階段工 C



正面図



断面図

【特記事項】

■木材

木材は杉材（角材はプレーナー加工）を使用する。
 木材は薬剤注入に適するように天然、又は人工乾燥処理を行う。
 木材は全て加工後、木材保存剤を加圧注入処理する。
 加圧注入方法はJIS A 9002による。
 薬剤のその他の性能諸元は自然公園等施設技術指針に記載された性能を満たす剤同等以上とする。
 本製品はAQ認証取得工場にて製作するものとする。
 木材の見え掛り部は面取りを行なう。

■鋼材

鋼材は図示無き限り、溶融亜鉛めっきとする。

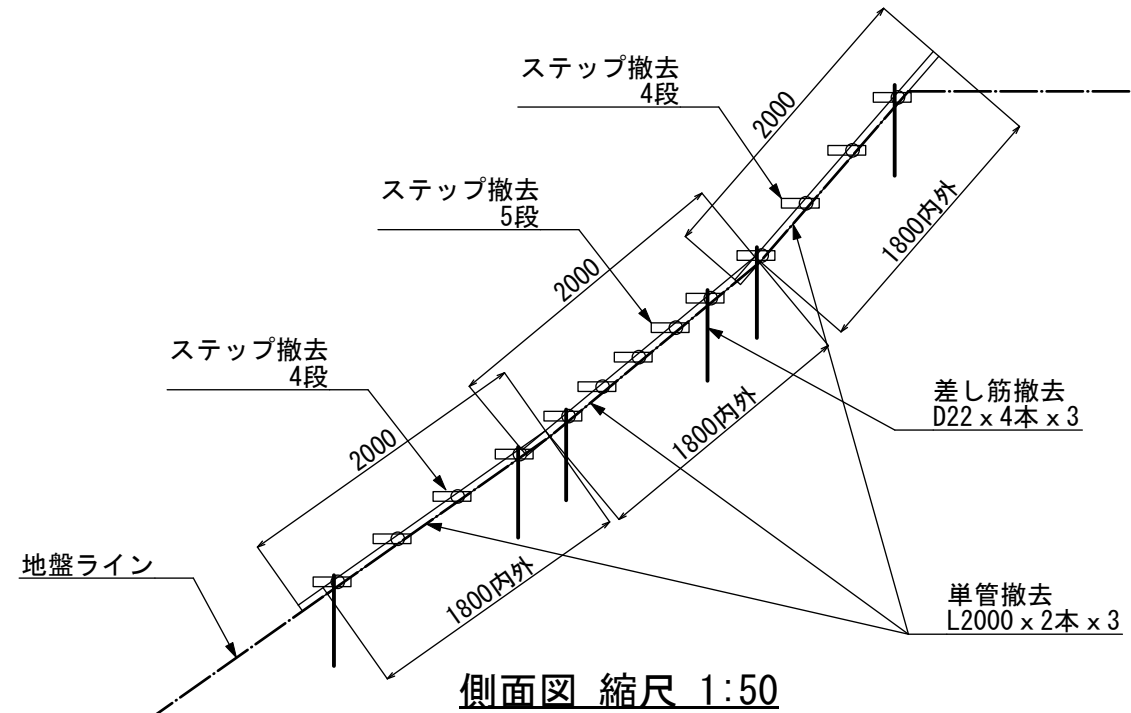
■ボルト類

ボルトは、図示無き限り、溶融亜鉛めっきとする。
 木ねじ類は、図示無き限り、ステンレスとする。

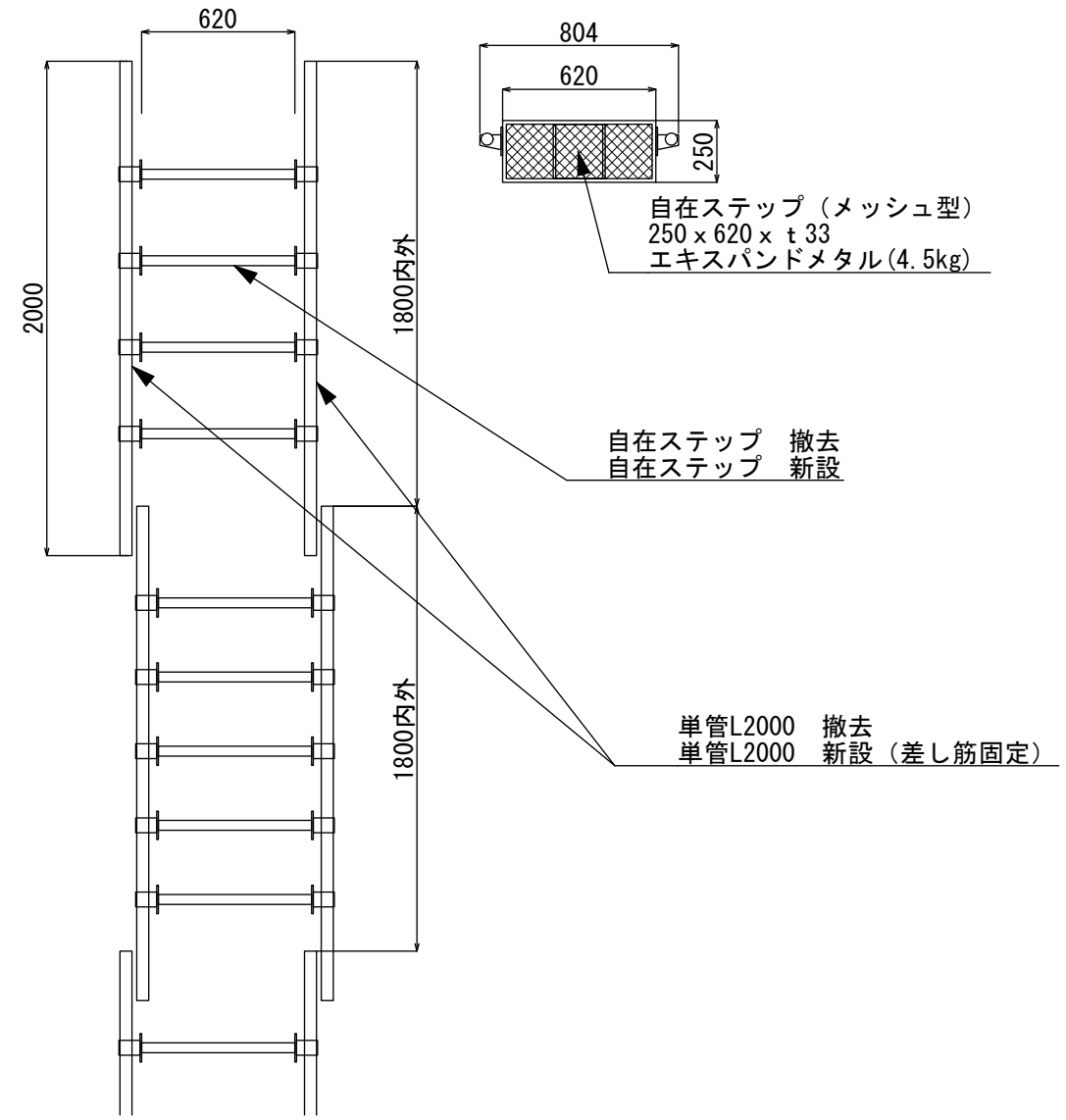
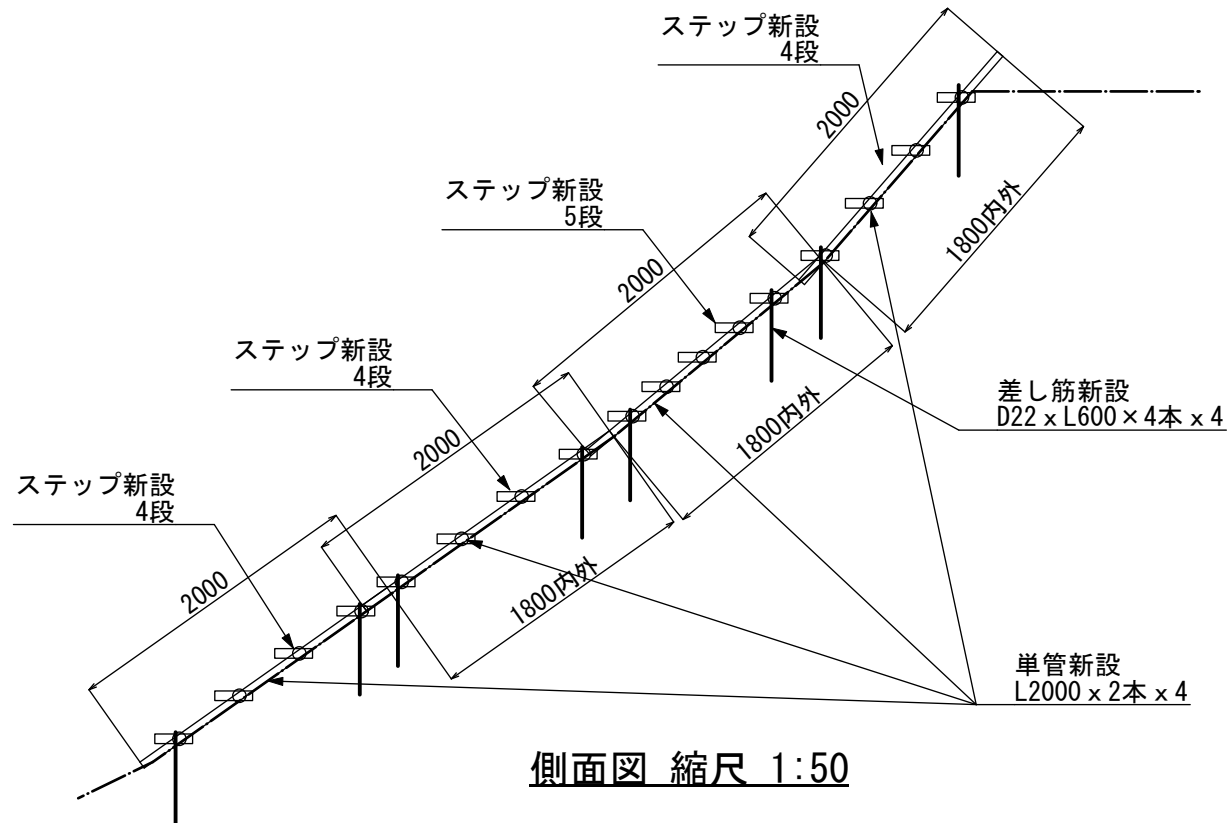
公園名称	中部山岳国立公園		
工事名称	中部山岳国立公園中俣長栂山線道路（歩道）再整備工事		
図面名称	詳細図-6	縮尺	S=1/30 (A3)
年月日	令和8年6月	図面番号	No. 9
会社名	U-Landscape Design株式会社	照査	設計
事務所名	信越自然環境事務所	照査	設計

鋼製階段更新工

撤去



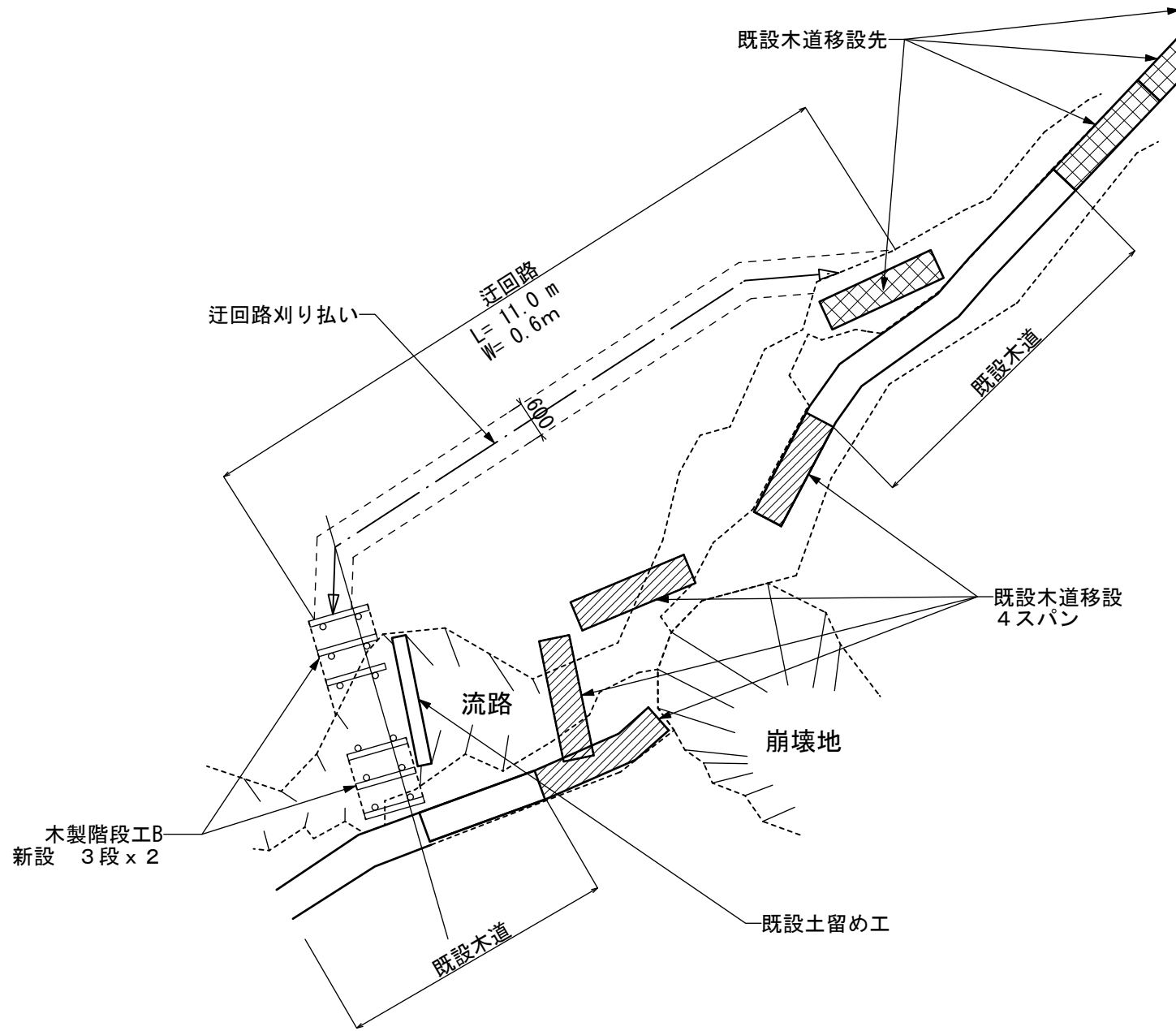
新設



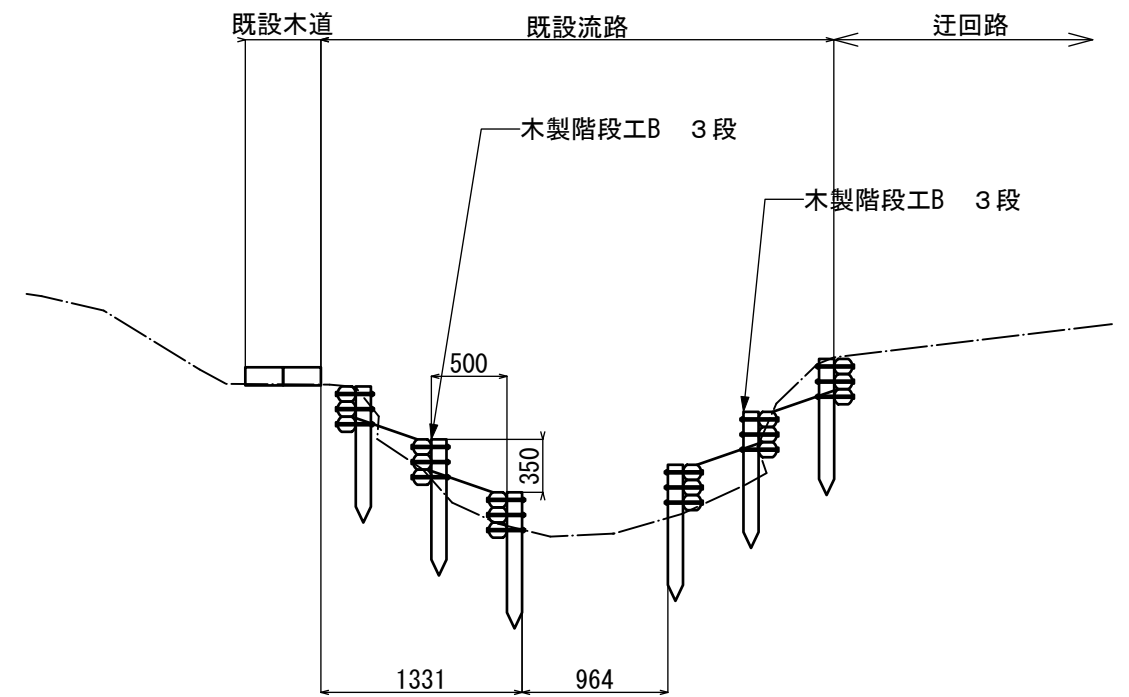
詳細図 (正面図) 縮尺 1:30

公園名称	中部山岳国立公園		
工事名称	中部山岳国立公園中俣長栂山線道路 (歩道) 再整備工事		
図面名称	詳細図-7	縮尺	図示 (A3)
年月日	令和8年6月	図面番号	No. 10
会社名	U-Landscape Design株式会社	照査	設計
事務所名	信越自然環境事務所	照査	設計

迂回路詳細図



迂回路平面図 縮尺 1:100

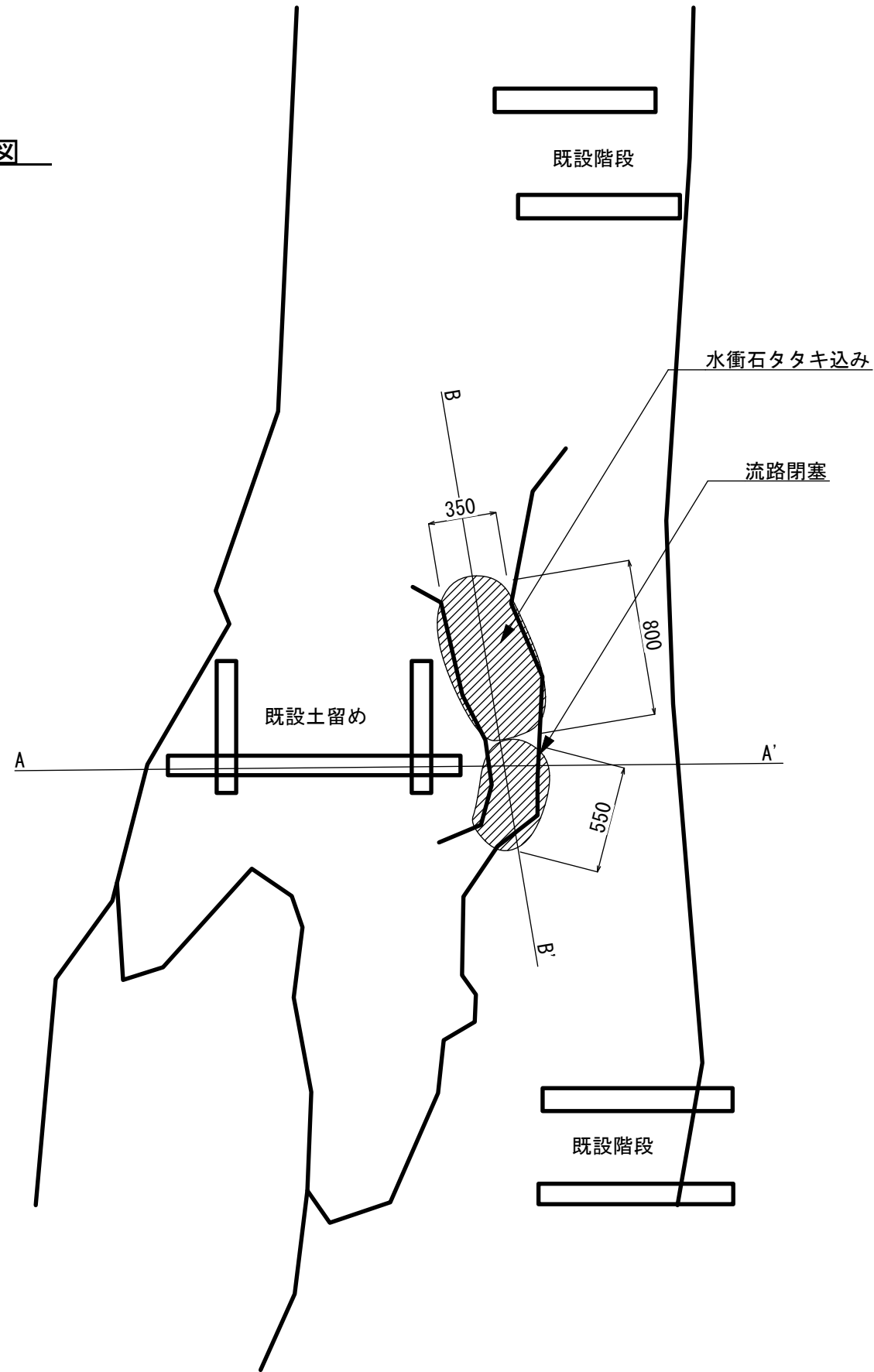


迂回路起点部断面図 縮尺 1:40

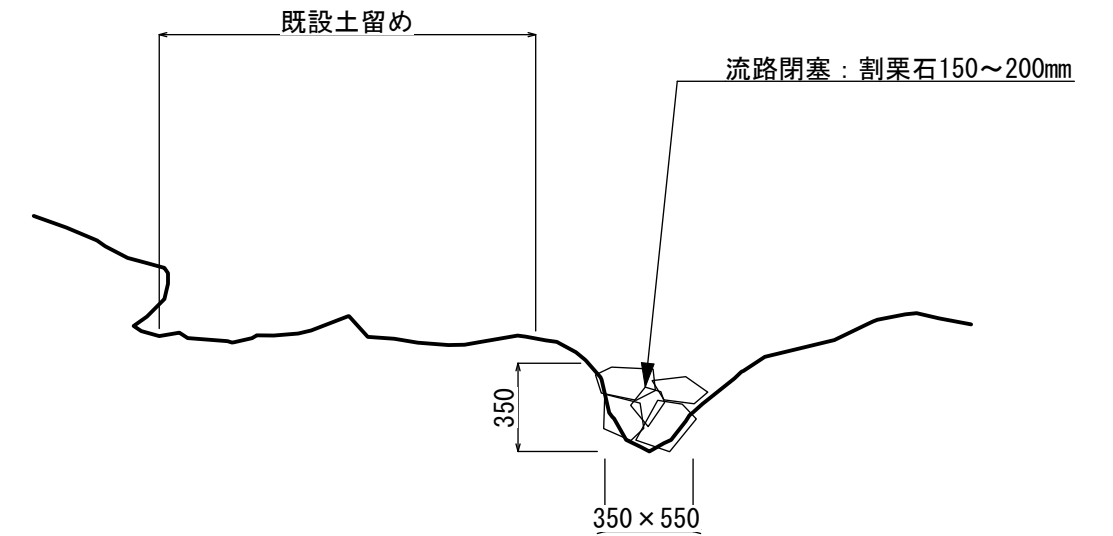
公園名称	中部山岳国立公園			
工事名称	中部山岳国立公園中俣長柵山線道路(歩道)再整備工事			
図面名称	詳細図-8	縮尺	図示(A3)	
年月日	令和8年6月	図面番号	No.	11
会社名	U-Landscape Design株式会社	照査		設計
事務所名	信越自然環境事務所	照査		設計

流路閉塞工

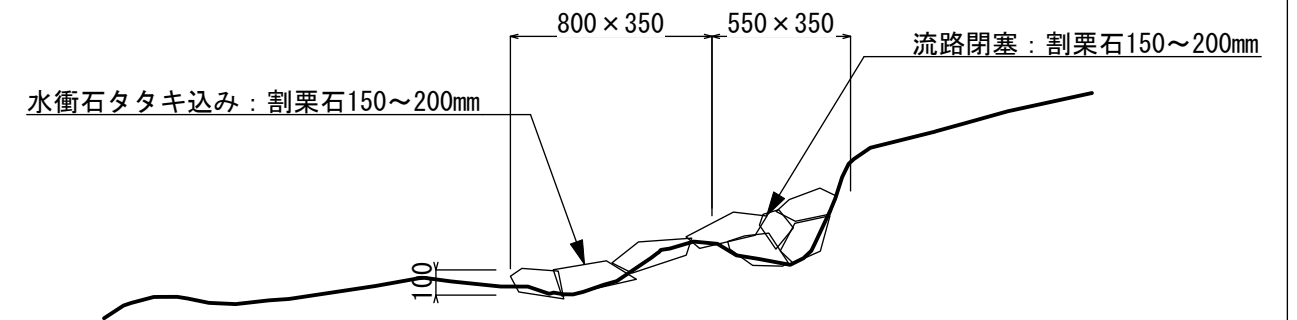
平面図



A-A' 断面図



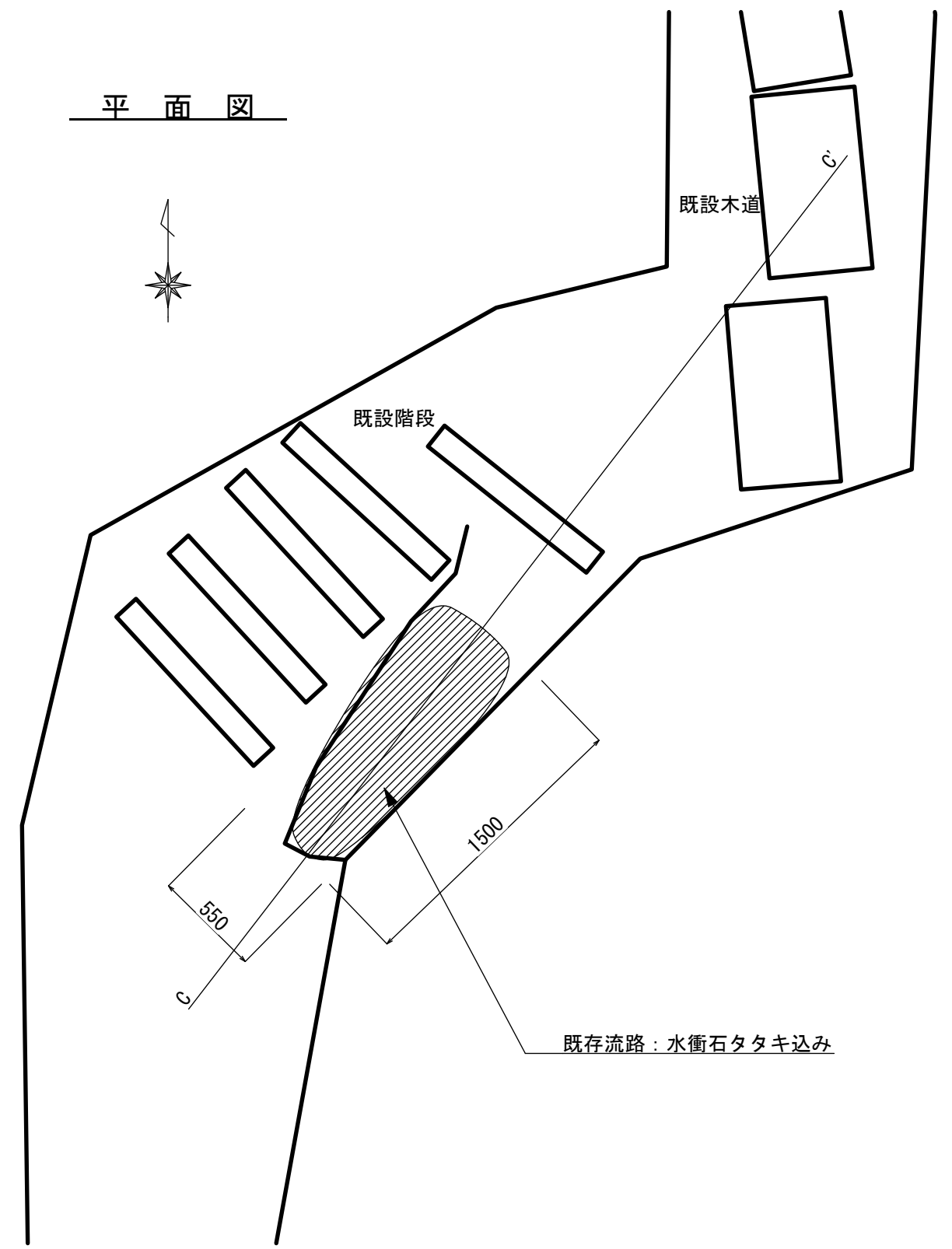
B-B' 断面図



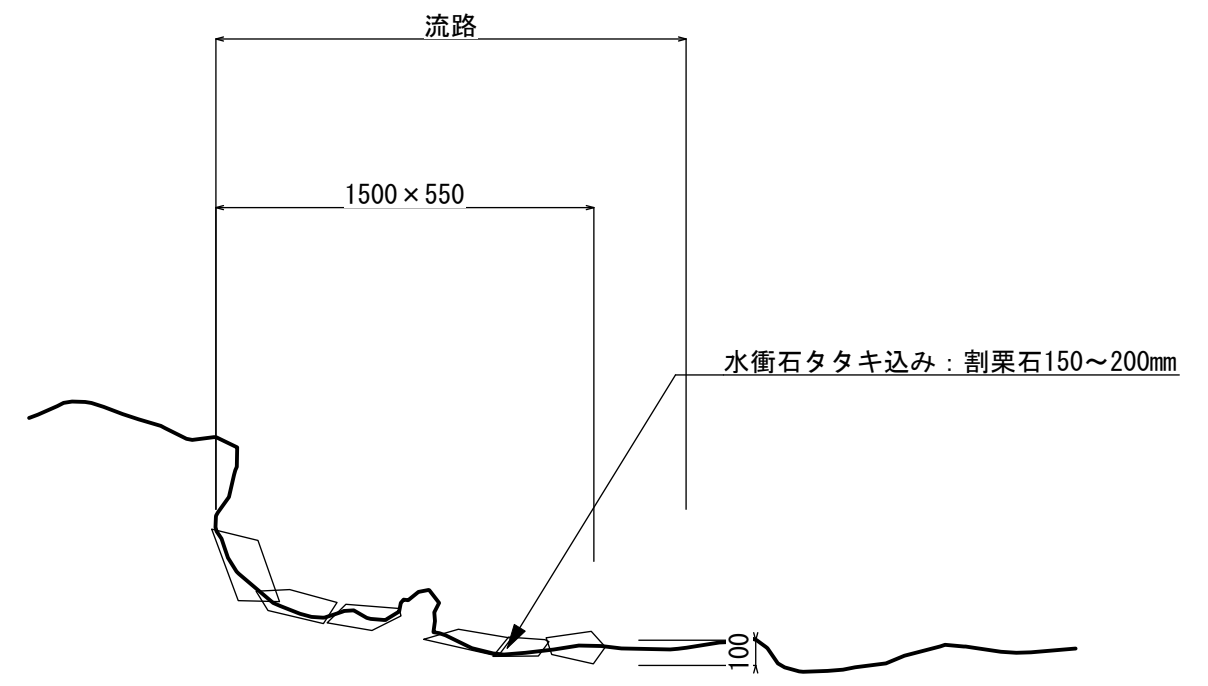
公園名称	中部山岳国立公園		
工事名称	中部山岳国立公園中俣長柵山線道路(歩道)再整備工事		
図面名称	詳細図-9	縮尺	S=1/30(A3)
年月日	令和8年6月	図面番号	No. 12
会社名	U-Landscape Design株式会社	照査	設計
事務所名	信越自然環境事務所	照査	設計

水衝石タタキ込み工

平面図

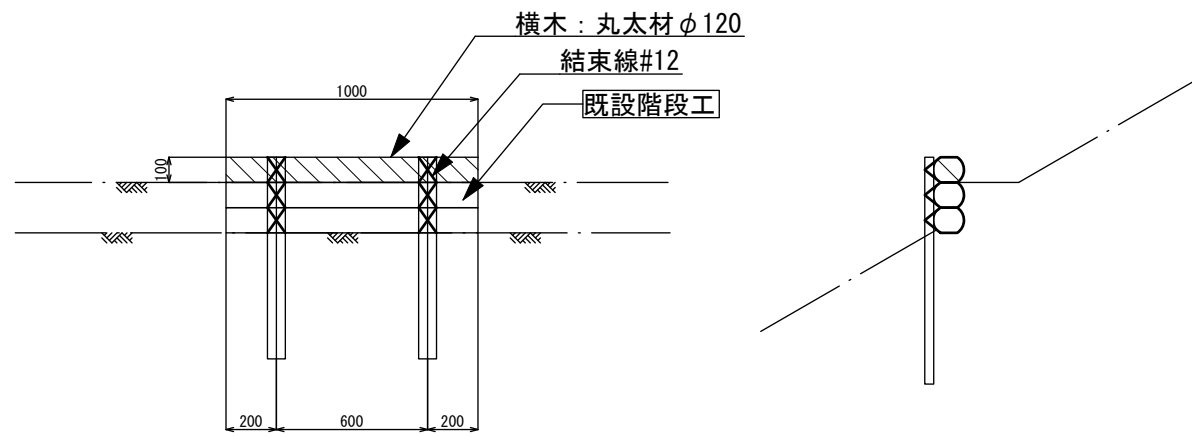


C-C' 断面図

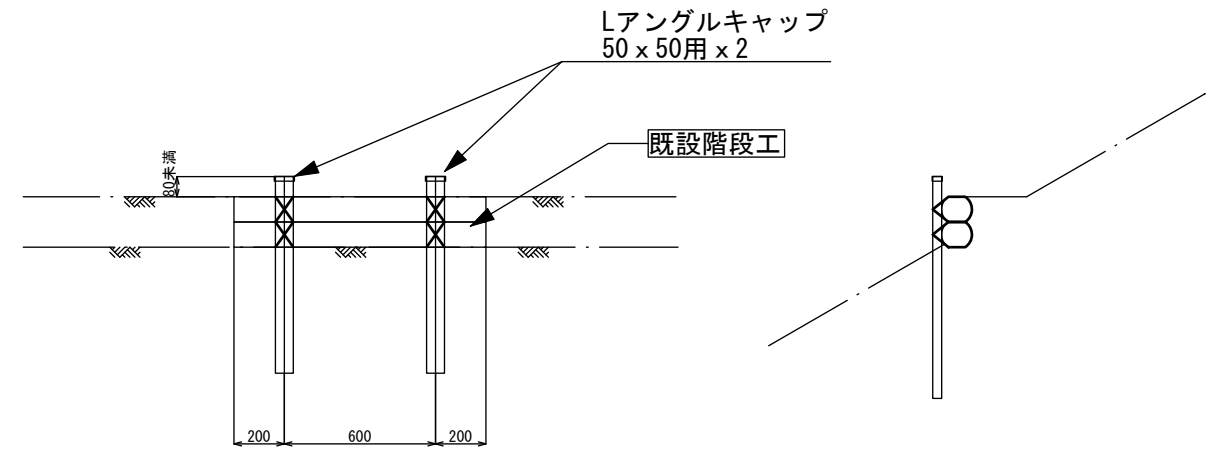


公園名称	中部山岳国立公園			
工事名称	中部山岳国立公園中俣長柵山線道路（歩道）再整備工事			
図面名称	詳細図-10	縮尺	S=1/30 (A3)	
年月日	令和8年6月	図面番号	No.	13
会社名	U-Landscape Design株式会社	照査		設計
事務所名	信越自然環境事務所	照査		設計

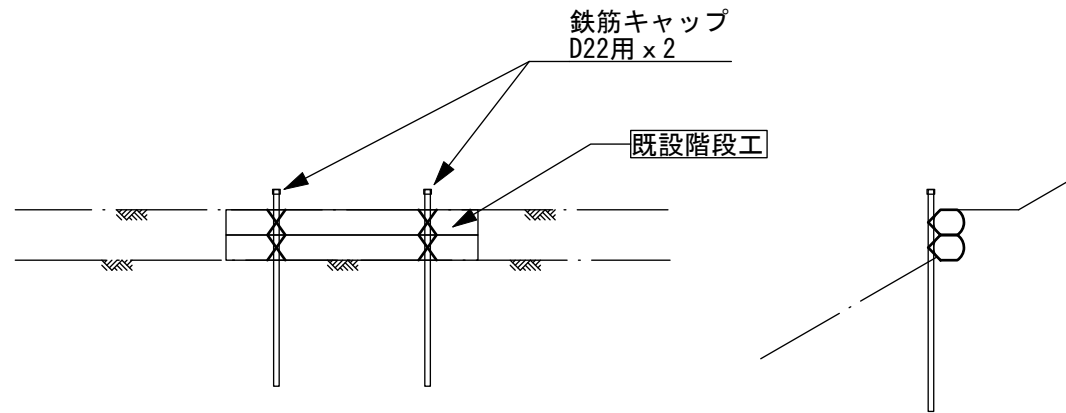
鋼製杭木製階段補修工A～C



補修工A (アングルが80mm以上突出の場合)



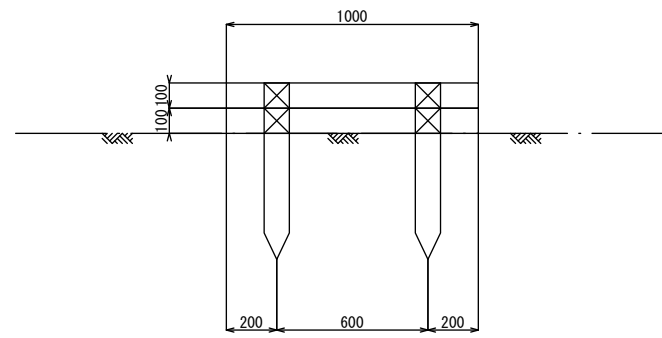
補修工B (アングルが80mm未満突出の場合)



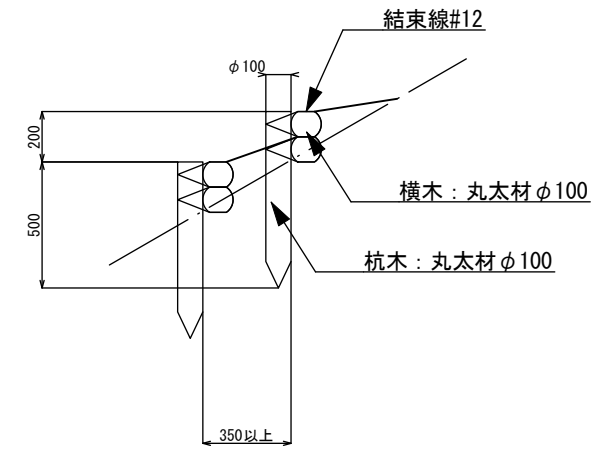
補修工C (鉄筋が突出している場合)

公園名称	中部山岳国立公園		
工事名称	中部山岳国立公園中俣長柵山線道路(歩道)再整備工事		
図面名称	詳細図-11	縮尺	S=1/30(A3)
年月日	令和8年6月	図面番号	No. 14
会社名	U-Landscape Design株式会社	照査	設計
事務所名	信越自然環境事務所	照査	設計

木製階段撤去工



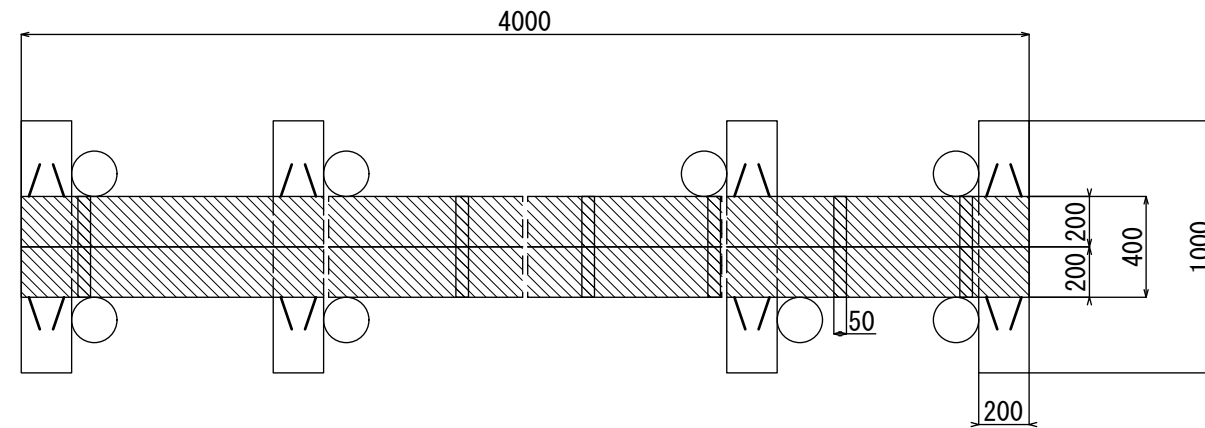
正面図



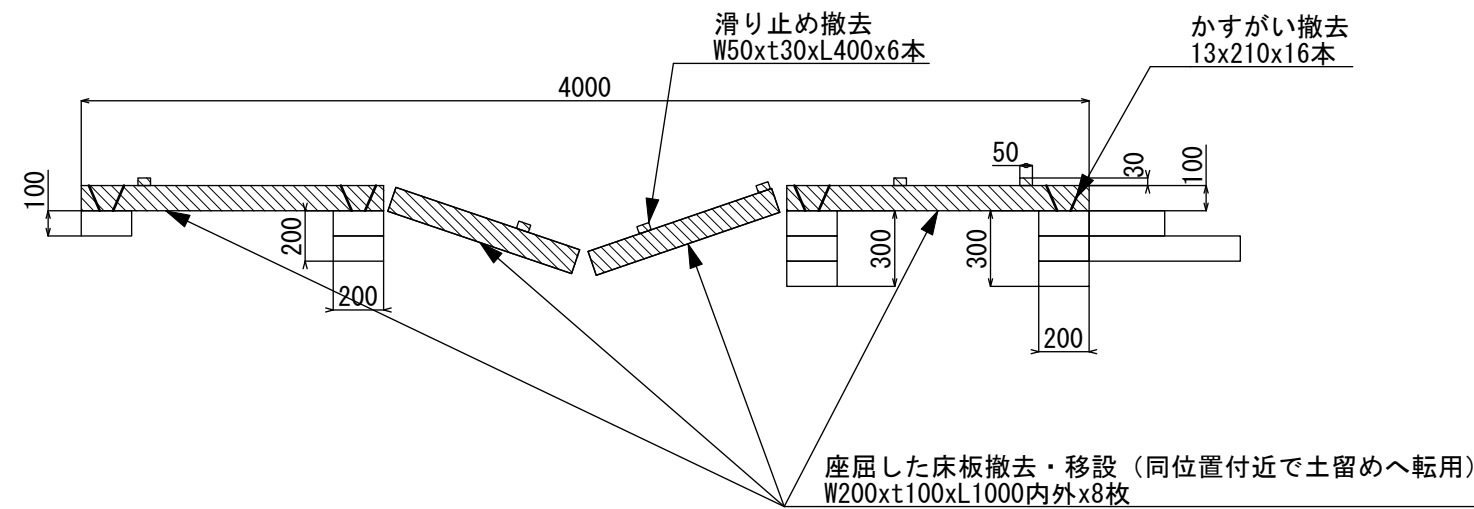
断面図

公園名称	中部山岳国立公園			
工事名称	中部山岳国立公園中俣長柵山線道路（歩道）再整備工事			
図面名称	詳細図-12	縮尺	S=1/30 (A3)	
年月日	令和8年6月	図面番号	No.	15
会社名	U-Landscape Design株式会社	照査		設計
事務所名	信越自然環境事務所	照査		設計

木橋床板移設工



平面図

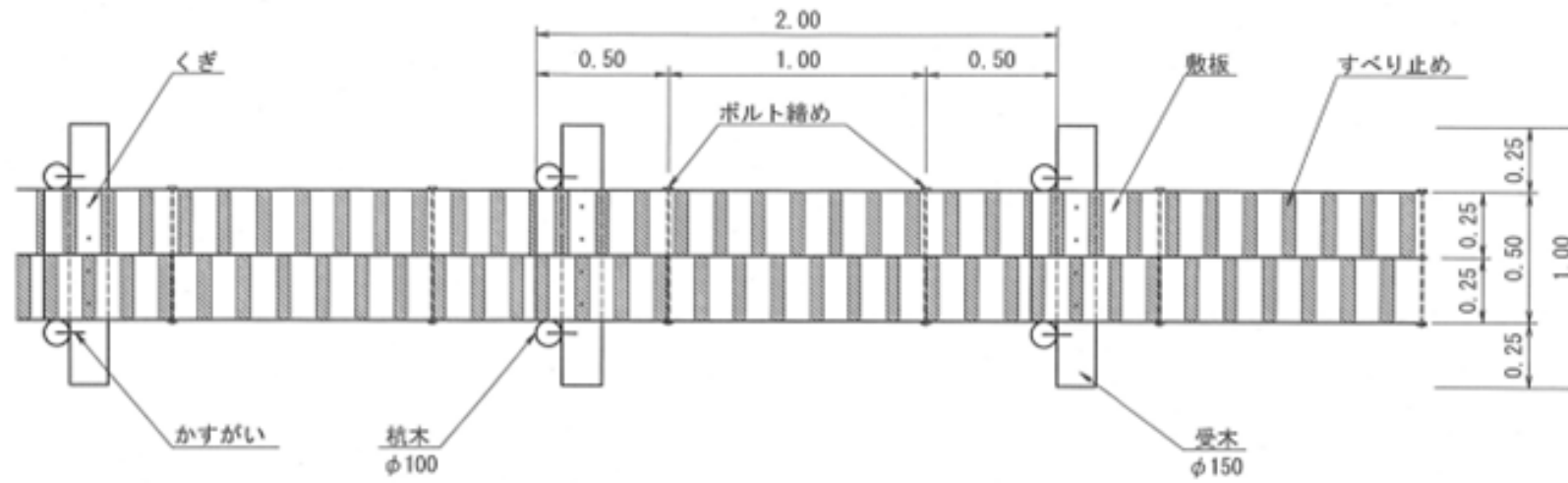


側面図

公園名称	中部山岳国立公園		
工事名称	中部山岳国立公園中俣長柵山線道路(歩道)再整備工事		
図面名称	詳細図-13	縮尺	S=1/30(A3)
年月日	令和8年6月	図面番号	No. 16
会社名	U-Landscape Design株式会社	照査	設計
事務所名	信越自然環境事務所	照査	設計

既設木道移設工

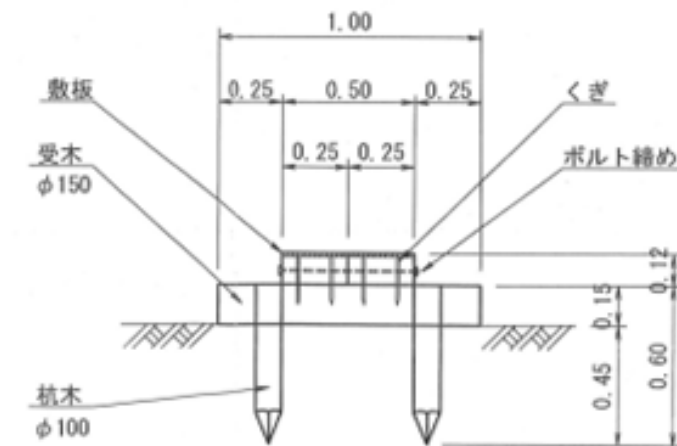
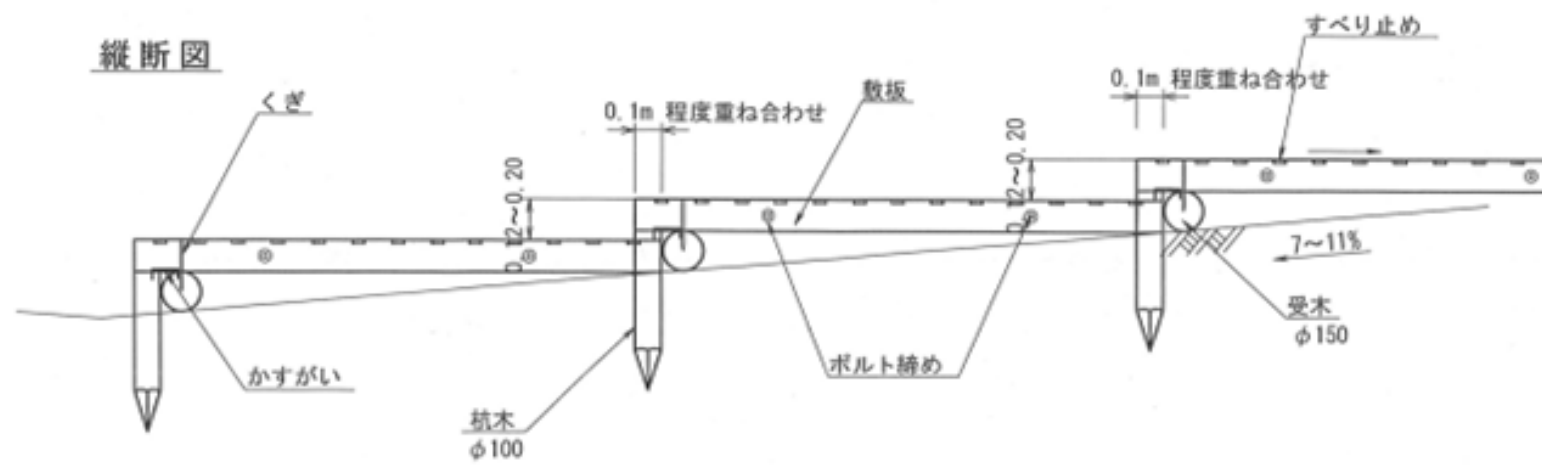
平面図



1基(2.00m)当たり

敷板 (松1等材)	$0.120 \times 0.25 \times 2.00 \times 2$	=	0.120 m ²
受木 (松2等材)	$0.15 \times 0.15 \times 1.00 \times 1$	=	0.023 m ²
杭木 (松2等材)	$0.10 \times 0.10 \times 0.60 \times 2$	=	0.012 m ²
AAC加工 (受木・杭木)	$0.120 + 0.023 + 0.012$	=	0.155 m ²
金具類 (ボルト・かすがい・くぎ)	0.155×11.56	=	1.792 kg

正面図



公園名称	中部山岳国立公園		
工事名称	中部山岳国立公園中俣長柵山線道路(歩道)再整備工事		
図面名称	詳細図-14	縮尺	S=1/30(A3)
年月日	令和8年6月	図面番号	No. 17
会社名	U-Landscape Design株式会社	照査	設計
事務所名	信越自然環境事務所	照査	設計

工事番号 _____

工事名称 令和8年度中部山岳国立公園中俣長母山線道路（歩道）再整備工事

工事総括表

工事番号			
工事名	令和8年度中部山岳国立公園中俣長梅山線道路（歩道）再整備工事		
工事場所	新潟県糸魚川市大所ほか		
	工期日数	工事自	工期至
工期	日間	2026年06月30日	2026年12月09日
	実 施	変 更	
工事価格	円	円	
消費税相当額	円	円	
工事費	円	円	
	工事概要		
実施設計概要			
変更設計概要			

経費計算条件

項目名称	選択内容	摘要
工種区分	公園工事	
施工地域区分	山間僻地及び離島	
「復興係数」による間接工事費の補正	補正しない	
週休2日実施の補正	補正しない	
週休2日交替制実施補正	補正しない	
ICT活用による間接工事費の補正	補正しない	
緊急工事の補正	補正しない	
積雪寒冷地域補正	補正しない	
熱中症対策に係る費用の補正	補正しない	
現場環境改善費の計上	計上しない	
前払金支出割合区分	35%を超え 40%以下 (1.00)	
契約保証補正の有無	金銭的保証を必要とする (0.04)	
契約保証費の別途計上	一般管理費に含める	
除雪工事の補正	補正しない	
技術者間接費（電気設備工事）補正	補正しない	

項目名称	選択内容	摘要
工事価格の端数処理	万円まるめ(一般管理費から減額する)	
消費税率の選択	10%	
消費税増税の経過措置前の対応	対応は不要	
工期延長等に伴う現場維持等の費用の計上	計上しない	
法定福利費の計上	計上しない	

経費計算書

名 称	数 量	単 位	経 費 率	金 額	摘 要
直接工事費	1	式			
うち材料費	1	式			
うち労務費	1	式			
共通仮設費	1	式			
共通仮設費	1	式			
仮設費	1	式			
共通仮設費（率計上）	1	式			
純工事費	1	式			
現場管理費	1	式			
工事原価	1	式			
一般管理費等	1	式			
工事価格	1	式			
消費税相当額	1	式			
工事費計	1	式			

設計内訳書

工事名	令和8年度中部山岳国立公園中俣長梅山線道路(歩道)再整備工事					事業区分			
						工事区分			
工事区分・工種・種別・細別	規格	単位	数量	単価	金額	数量増減	金額増減	摘要	
基盤整備工		式	1						
擁壁工		式	1						
土留工		式	1						
階段付き土留め(中)	W=2500	基	4					第1号 明細書	
階段付き土留め(大)	W=3000	基	7					第2号 明細書	
水切り土留め(小)	W=1500	基	3					第3号 明細書	
階段付き水切り土留め(中)	W=2500	基	5					第4号 明細書	
施設整備工		式	1						
園路広場整備工		式	1						
階段工		式	1						
木製階段工A	丸太2段	基	1					第5号 明細書	
木製階段工B	丸太3段	基	6					第6号 明細書	

設計内訳書

工事名	令和8年度中部山岳国立公園中俣長梅山線道路(歩道)再整備工事					事業区分			
						工事区分			
工事区分・工種・種別・細別	規格	単位	数量	単価	金額	数量増減	金額増減	摘要	
木製階段工C	丸太2段 丸太再利用	基	5					第7号 明細書	
鋼製階段更新工	ステップ17段	箇所	1					第8号 明細書	
刈り払い工		式	1						
刈り払い工	W=0.6	m	11					第9号 明細書	
園路広場修繕工		式	1						
流路閉塞工		箇所	1					第10号 明細書	
水衝石タタキ込み工		箇所	1					第11号 明細書	
構造物補修工		式	1						
階段補修工		式	1						
鋼製杭木階段補修工 A	アングル80mm以上突出	基	5					第12号 明細書	
鋼製杭木階段補修工 B	アングル80mm未満突出	基	9					第13号 明細書	
鋼製杭木階段補修工 C	鉄筋突出	基	1					第14号 明細書	

設計内訳書

工事名	令和8年度中部山岳国立公園中俣長梅山線道路(歩道)再整備工事					事業区分			
						工事区分			
工事区分・工種・種別・細別	規格	単位	数量	単価	金額	数量増減	金額増減	摘要	
公園施設等撤去・移設工		式	1						
公園施設等撤去工		基	1						
木製階段撤去工	丸太2段	基	32					第15号 明細書	
公園施設移設工		式	1						
木橋床板移設工	W200*t100*L1000内外	式	1					第16号 明細書	
既設木道移設工	既設木道4基	式	1					第17号 明細書	
運搬工		式	1						
ヘリコプター運搬工		式	1						
作業飛行費		時間	12.951						
地上作業費	骨材等運搬費	日	1.107					第18号 明細書	
地上作業費	その他資材運搬費	日	2.131					第19号 明細書	
副資材損料		式	1						

設計内訳書

工事名	令和8年度中部山岳国立公園中俣長梅山線道路(歩道)再整備工事					事業区分			
						工事区分			
工事区分・工種・種別・細別	規格	単位	数量	単価	金額	数量増減	金額増減	摘要	
車両運搬工		式	1						
土砂等運搬	標準 バックホウ バケット容量0.8m3 土砂(岩塊・玉石混り土含む) 有り 60.0km以下	m3	5.6					第1号 施工パッケージ代価表	
構造物撤去工		式	1						
運搬処理工		式	1						
現場発生品運搬 木くず	トラック[クレーン装置付]通称4～4.5t積級, 吊能力2.9t 無し 65.0km以下	t	0.4					第2号 施工パッケージ代価表	
現場発生品運搬 鋼材	トラック[クレーン装置付]通称4～4.5t積級, 吊能力2.9t 無し 65.0km以下	t	0.02					第3号 施工パッケージ代価表	
木くず受入れ		t	0.4						
鋼材受入れ		t	0.02						
安全工		式	1						
交通誘導警備員		式	1						
交通誘導警備費		式	1						
交通誘導警備員B		人	2						

設計内訳書

工事名	令和8年度中部山岳国立公園中俣長梅山線道路(歩道)再整備工事					事業区分			
工事区分・工種・種別・細別	規格	単位	数量	単価	金額	数量増減	金額増減	摘要	
直接工事費計		式	1						
うち材料費		式	1						
うち労務費		式	1						
共通仮設費		式	1						
共通仮設費		式	1						
積上げ共通仮設		式	1						
運搬費		式	1						
運搬費		式	1						
ヘリコプタ空輸費	450km/回 150km/h 882000円/h	回	2					単-1号	
機械等の輸送費	副資材・燃料陸送料	式	1						
準備費		式	1						
試験飛行費		時間	0.881						

設計内訳書

工事名	令和8年度中部山岳国立公園中俣長梅山線道路(歩道)再整備工事					事業区分			
						工事区分			
工事区分・工種・種別・細別	規格	単位	数量	単価	金額	数量増減	金額増減	摘要	
待機日経費	機体待機費	日	1.037						
夜警費	普通作業員	人	4.275						
安全費		式	1						
安全費	安全管理費	式	1						
仮設工		式	1						
飯場整備工		式	1						
仮設材設置工		式	1					第42号 明細書	
仮設材撤去工		式	1					第43号 明細書	
仮設材賃料等		式	1						
仮設賃料		式	1						
ユニットハウス基本料	9㎡内外	回	1						
ユニットハウス賃料	9㎡内外	日	90						

設計内訳書

工事名	令和8年度中部山岳国立公園中俣長梅山線道路(歩道)再整備工事					事業区分			
						工事区分			
工事区分・工種・種別・細別	規格	単位	数量	単価	金額	数量増減	金額増減	摘要	
発電機	賃料	式	1					第44号 明細書	
共通仮設費(率計上)		式	1						
純工事費		式	1						
現場管理費		式	1						
工事原価		式	1						
一般管理費等		式	1						
工事価格		式	1						
消費税相当額		式	1						
工事費計		式	1						

1 基 当たり明細書

階段付き土留め(中)
第 1号明細書

単価使用年月	
歩掛適用年月	
労務調整係数	

名称	規格	単位	数量	単価	金額	数量増減	金額増減	摘要
木部	結束線・吸い出し防止剤・ボルトビス類含む	基	10					
割ぐり石	径50~150mm	m3	0.187					
割ぐり石	径150~200mm	m3	2.212					
掘削	人力掘削(岩塊・玉石)	基	10					第20号 明細書
設置手間		基	10					第21号 明細書
詰石		m3	2.399					第22号 明細書
普通作業員		人	3					
	合計							
	1基当り							

1 基 当たり明細書

階段付き土留め(大)
第 2号明細書

単価使用年月	
歩掛適用年月	
労務調整係数	

名称	規格	単位	数量	単価	金額	数量増減	金額増減	摘要
木部	結束線・吸い出し防止剤・ボルトビス類含む	基	10					
割ぐり石	径50~150mm	m3	0.312					
割ぐり石	径150~200mm	m3	4.125					
掘削	人力掘削	基	10					第23号 明細書
設置手間		基	10					第24号 明細書
詰石		m3	4.437					第25号 明細書
普通作業員		人	3.5					
	合計							
	1基当り							

1 基 当たり明細書

水切り土留め(小)
第 3号明細書

単価使用年月	
歩掛適用年月	
労務調整係数	

名称	規格	単位	数量	単価	金額	数量増減	金額増減	摘要
木部	結束線・吸い出し防止剤・ボルトビス類含む	基	10					
割ぐり石	径50~150mm	m3	0.393					
掘削	人力掘削(岩塊・玉石)	基	10					第26号 明細書
設置手間		基	10					第27号 明細書
詰石	石小運搬含む	m3	0.393					第28号 明細書
普通作業員		人	2					
	合計							
	1基当り							

1 基 当たり明細書

階段付き水切り土留め(中)
第 4号明細書

単価使用年月	
歩掛適用年月	
労務調整係数	

名称	規格	単位	数量	単価	金額	数量増減	金額増減	摘要
木部	結束線・吸い出し防止剤・ボルトビス類含む	基	10					
割ぐり石	径50~150mm	m3	0.274					
割ぐり石	径150~200mm	m3	2.212					
掘削	人力掘削(岩塊・玉石)	基	10					第29号 明細書
設置手間		基	10					第30号 明細書
詰石		m3	2.486					第31号 明細書
普通作業員		人	3					
	合計							
	1基当り							

1 基 当 たり 明 細 書

木製階段工A
第 5号明細書

単価使用年月	
歩掛適用年月	
労務調整係数	

名称	規格	単位	数量	単価	金額	数量増減	金額増減	摘要
木部	ボルトビス含む	基	1					
掘削	人力掘削(岩塊・玉石)	基	1					第32号 明細書
設置手間			1					第33号 明細書
普通作業員		人	0.1					
	合計							
	1基当り							

1 基 当たり明細書

木製階段工B
第 6号明細書

名称	規格	単位	数量	単価	金額	数量増減	金額増減	摘要
木部	ボルトビス含む	基	1					
掘削	人力掘削(岩塊・玉石)	基	1					第34号 明細書
設置手間			1					第35号 明細書
普通作業員		人	0.15					
	合計							
	1基当り							

1 基 当たり明細書

木製階段工C
第 7号明細書

単価使用年月	
歩掛適用年月	
労務調整係数	

名称	規格	単位	数量	単価	金額	数量増減	金額増減	摘要
木部	ボルトビス含む	基	1					
掘削	人力掘削(岩塊・玉石)	基	1					第36号 明細書
設置手間			1					第37号 明細書
普通作業員		人	0.1					
	合計							
	1基当り							

1 箇所 当たり明細書

鋼製階段更新工
第 8号明細書

単価使用年月	
歩掛適用年月	
労務調整係数	

名称	規格	単位	数量	単価	金額	数量増減	金額増減	摘要
単管足場類	単管パイプ 長2000mm×外径48.6mm×肉厚2.4mm STK500 先めつき	本	8					
単管足場類	自在ステップ 600mm×250mm 全回転式(プレート)	個	17					
異形棒鋼	SD345 D22 3.04kg/m JIS G 3112	t	0.029					
土木一般世話役		人	3					
普通作業員		人	6					
諸雑費		%	15					
	合計							
	1箇所当り							

1 箇所 当たり明細書

流路閉塞工
第 10号明細書

単価使用年月	
歩掛適用年月	
労務調整係数	

名称	規格	単位	数量	単価	金額	数量増減	金額増減	摘要
割ぐり石	径150~200mm	m3	0.086					
割ぐり石	径150~200mm	m3	0.028					
詰石	石小運搬含む	m3	0.114					第38号 明細書
	合計							
	1箇所当り							

1 基 当たり明細書

鋼製杭木階段補修工 A
第 12号明細書

名称	規格	単位	数量	単価	金額	数量増減	金額増減	摘要
木部	結束線含む	基	1					
土木一般世話役		人	0.05					
普通作業員		人	0.1					
	合計							
	1基当り							

単価使用年月	
歩掛適用年月	
労務調整係数	

1 基 当たり明細書

鋼製杭木階段補修工 B
第 13号明細書

名称	規格	単位	数量	単価	金額	数量増減	金額増減	摘要
Lアングル用キャップ	50×50用	個	2					
普通作業員		人	0.02					
諸雑費		%	3					
	合計							
	1基当り							

単価使用年月	
歩掛適用年月	
労務調整係数	

1 基 当たり明細書

鋼製杭木階段補修工 C
第 14号明細書

単価使用年月	
歩掛適用年月	
労務調整係数	

名称	規格	単位	数量	単価	金額	数量増減	金額増減	摘要
鉄筋キャップ	D22用	個	2					
普通作業員		人	0.02					
諸雑費		%	3					
	合計							
	1基当り							

1. 日 当たり明細書

地上作業費
第 18号明細書

単価使用年月	
歩掛適用年月	
労務調整係数	

名称	規格	単位	数量	単価	金額	数量増減	金額増減	摘要
土木一般世話役		人	2					
普通作業員		人	13					
	合計							
	1日当り							

1. 日 当たり明細書

地上作業費
第 19号明細書

単価使用年月	
歩掛適用年月	
労務調整係数	

名称	規格	単位	数量	単価	金額	数量増減	金額増減	摘要
土木一般世話役		人	2					
普通作業員		人	13					
	合計							
	1日当り							

1 基 当 たり 明 細 書

掘削
第 20号明細書

単価使用年月	
歩掛適用年月	
労務調整係数	

名称	規格	単位	数量	単価	金額	数量増減	金額増減	摘要
土木一般世話役		人	0.5					
普通作業員		人	2					
諸雑費		%	10					
	合計							
	1基当り							

1. m3 当たり明細書

詰石
第 22号明細書

単価使用年月	
歩掛適用年月	
労務調整係数	

名称	規格	単位	数量	単価	金額	数量増減	金額増減	摘要
土木一般世話役		人	0.5					
普通作業員		人	2					
	合計							
	1m3当り							

1. m3 当たり明細書

詰石
第 25号明細書

単価使用年月	
歩掛適用年月	
労務調整係数	

名称	規格	単位	数量	単価	金額	数量増減	金額増減	摘要
土木一般世話役		人	0.5					
普通作業員		人	2					
	合計							
	1m3当り							

1 基 当 たり 明 細 書

掘削
第 26号明細書

単価使用年月	
歩掛適用年月	
労務調整係数	

名称	規格	単位	数量	単価	金額	数量増減	金額増減	摘要
土木一般世話役		人	0.5					
普通作業員		人	2					
諸雑費		%	10					
	合計							
	1基当り							

1 基 当 たり 明 細 書

設置手間
第 27号明細書

単価使用年月	
歩掛適用年月	
労務調整係数	

名称	規格	単位	数量	単価	金額	数量増減	金額増減	摘要
土木一般世話役		人	0.5					
普通作業員		人	3					
諸雑費		%	15					
	合計							
	1基当り							

1. m3 当たり明細書

詰石
第 28号明細書

単価使用年月	
歩掛適用年月	
労務調整係数	

名称	規格	単位	数量	単価	金額	数量増減	金額増減	摘要
土木一般世話役		人	0.5					
普通作業員		人	2					
	合計							
	1m3当り							

1 基 当 たり 明 細 書

掘削
第 29号明細書

単価使用年月	
歩掛適用年月	
労務調整係数	

名称	規格	単位	数量	単価	金額	数量増減	金額増減	摘要
土木一般世話役		人	0.5					
普通作業員		人	2					
諸雑費		%	10					
	合計							
	1基当り							

1. m3 当たり明細書

詰石
第 31号明細書

単価使用年月	
歩掛適用年月	
労務調整係数	

名称	規格	単位	数量	単価	金額	数量増減	金額増減	摘要
土木一般世話役		人	0.5					
普通作業員		人	2					
	合計							
	1m3当り							

1

当たり明細書

設置手間
第 33号明細書

単価使用年月	
歩掛適用年月	
労務調整係数	

名称	規格	単位	数量	単価	金額	数量増減	金額増減	摘要
土木一般世話役		人	0.5					
普通作業員		人	3					
諸雑費		%	15					
	合計							
	1当り							

1 基 当 たり 明 細 書

掘削
第 34号明細書

単価使用年月	
歩掛適用年月	
労務調整係数	

名称	規格	単位	数量	単価	金額	数量増減	金額増減	摘要
土木一般世話役		人	0.5					
普通作業員		人	2					
諸雑費		%	10					
	合計							
	1基当り							

1

当たり明細書

設置手間
第 35号明細書

単価使用年月	
歩掛適用年月	
労務調整係数	

名称	規格	単位	数量	単価	金額	数量増減	金額増減	摘要
土木一般世話役		人	0.5					
普通作業員		人	3					
諸雑費		%	15					
	合計							
	1当り							

1 基 当たり明細書

掘削
第 36号明細書

単価使用年月	
歩掛適用年月	
労務調整係数	

名称	規格	単位	数量	単価	金額	数量増減	金額増減	摘要
普通作業員		人	2					
土木一般世話役		人	0.5					
諸雑費		%	10					
	合計							
	1基当り							

1

当たり明細書

設置手間
第 37号明細書

単価使用年月	
歩掛適用年月	
労務調整係数	

名称	規格	単位	数量	単価	金額	数量増減	金額増減	摘要
土木一般世話役		人	0.5					
普通作業員		人	3					
諸雑費		%	15					
	合計							
	1当り							

1. m3 当たり明細書

詰石
第 38号明細書

単価使用年月	
歩掛適用年月	
労務調整係数	

名称	規格	単位	数量	単価	金額	数量増減	金額増減	摘要
土木一般世話役		人	0.5					
普通作業員		人	2					
	合計							
	1m3当り							

1. 基 当たり明細書

撤去手間
第 40号明細書

単価使用年月	
歩掛適用年月	
労務調整係数	

名称	規格	単位	数量	単価	金額	数量増減	金額増減	摘要
普通作業員		人	3					
土木一般世話役		人	0.5					
諸雑費		%	15					
	合計							
	1基当り							

1 式 当たり明細書

撤去材小運搬
第 41号明細書

単価使用年月	
歩掛適用年月	
労務調整係数	

名称	規格	単位	数量	単価	金額	数量増減	金額増減	摘要
普通作業員		人	0.1					
	合計							
	1式当り							

1 式 当たり明細書

仮設材設置工
第 42号明細書

							単価使用年月	
							歩掛適用年月	
							労務調整係数	
名称	規格	単位	数量	単価	金額	数量増減	金額増減	摘要
土木一般世話役		人	2					
普通作業員		人	10					
諸雑費		%	25					
	合計							
	1式当り							

1 式 当たり明細書

発電機
第 44号明細書

単価使用年月	
歩掛適用年月	
労務調整係数	

名称	規格	単位	数量	単価	金額	数量増減	金額増減	摘要
発電機	10/13KVAオイルプエンス付 660kg	日	45					
セーフティーサービス料		日	45					
基本管理料		式	1					
作業工賃		回	2					
基本運賃		式	1					
基本運賃 撤去		式	1					
	合計							
	1式当り							

参考資料 (1)

参考資料 (1)						単価使用年月 歩掛適用年月 労務調整係数	
単- 1 号	ヘリコプタ空輸費	450km/回 150km/h 882000円/h	単位	回	数量		単価
名称		規格	単位	数量	単価	金額	摘要
諸雑費	空輸料金		時間	3			
諸雑費	(まるめ)		式	1			
	合計						
	1回当り						

登録単価

工事名	令和8年度中部山岳国立公園中俣長楯山線道路(歩道)再整備工事						
単価コード	名称	規格	単位	数量	単価	金額	摘要
	Lアングル用キャップ	50×50用	個	18			
	セーフティーサービス料		日	45			
	ユニットハウス基本料	9㎡内外	回	1			
	ユニットハウス賃料	9㎡内外	日	90			
	安全費	安全管理費	式	1			
	異形棒鋼	SD345 D22 3.04kg/m JIS G 3112	t	0.029			
	割ぐり石	径150~200mm	m3	5.0773			
	割ぐり石	径50~150mm	m3	0.5481			
	基本運賃		式	1			
	基本運賃 撤去		式	1			
	基本管理料		式	1			
	機械等の輸送費	副資材・燃料陸送料	式	1			
	軽油	ハトロール給油 小型ローラー	L	37.0473			
	鋼材受入れ		t	0.02			
	作業工賃		回	2			
	作業飛行費		時間	12.951			
	試験飛行費		時間	0.881			

登録単価

工事名	令和8年度中部山岳国立公園中俣長楯山線道路(歩道)再整備工事						
単価コード	名称	規格	単位	数量	単価	金額	摘要
	草刈り機等		式	11			
	待機日経費	機体待機費	日	1.037			
	単管足場類	自在ステップ 600mm×250mm 全回転式(プレート)	個	17			
	単管足場類	単管パイプ 長2000mm×外径48.6mm×肉厚2.4mm STK500 先めっき	本	8			
	鉄筋キャップ	D22		1			
	鉄筋キャップ	D22用	個	2			
	発電機	10/13KVAオイルフェンス付 660kg	日	45			
	副資材損料		式	1			
	木くず受入れ		t	0.4			
	木部	ボルトビス含む	基	6			
	木部	ボルトビス含む	基	6			
	木部	結束線・吸い出し防止剤・ボルトビス類含む	基	4			
	木部	結束線・吸い出し防止剤・ボルトビス類含む	基	7			
	木部	結束線・吸い出し防止剤・ボルトビス類含む	基	3			
	木部	結束線・吸い出し防止剤・ボルトビス類含む	基	5			
	木部	結束線含む	基	5			
	材料費 合計		式	1			

登録単価

工事名	令和8年度中部山岳国立公園中俣長梅山線道路(歩道)再整備工事						
単価コード	名称	規格	単位	数量	単価	金額	摘要
	一般運転手		人	0.5264			
	交通誘導警備員B		人	2			
	土木一般世話役		人	20.5985			
	特殊運転手		人	0.1959			
	特殊作業員		人	0.1957			
	普通作業員		人	108.7372			
	夜警費	普通作業員	人	4.275			
	人件費 合計		式	1			

登録単価

工事名	令和8年度中部山岳国立公園中俣長梅山線道路(歩道)再整備工事						
単価コード	名称	規格	単位	数量	単価	金額	摘要
	ダンプトラック[オンロード・ディーゼル]	通称10t積級(タイヤ損耗費及び補修費(良好)含む)	供用日	0.6586			
	トラック[クレーン装置付]	通称4～4.5t積級吊能力2.9t	供用日	0.2406			
	機械損料 合計		式	1			

登録単価

工事名	令和8年度中部山岳国立公園中俣長楯山線道路(歩道)再整備工事						
単価コード	名称	規格	単位	数量	単価	金額	摘要
	諸雑費		式	1			
	諸雑費		式	1			
	諸雑費	(まるめ)	式	1			
	諸雑費		式	1			
	諸雑費		式	1			
	調整金		式	1			
	諸雑費	空輸料金	時間	6			
	諸雑費 合計		式	1			