

入札説明書

信越自然環境事務所の令和8年度中部山岳国立公園乗鞍高原園地牛留池展望台等改修工事に係る入札公告（建設工事）に基づく一般競争入札については、関係法令に定めるもののほか、この入札説明書によるものとする。

また、本工事は、賃上げを実施する企業に対して総合評価における加点を行う工事である。

1. 公告日 令和8年5月22日

2. 契約担当官等

分任支出負担行為担当官 中部地方環境事務所 信越自然環境事務所長 松本 英昭

3. 工事概要

- (1) 工事名 令和8年度中部山岳国立公園乗鞍高原園地牛留池展望台等改修工事
- (2) 工事場所 長野県松本市
- (3) 工事内容 別冊図面及び別冊仕様書のとおり。
- (4) 工期 契約締結日の翌日から令和9年1月29日まで
- (5) 工事の実施形態

- 1) 本工事は、入札時に企業の技術力及び技術者の能力等の提出を受け付け、価格以外の要素と価格を総合的に評価して落札者を決定する総合評価落札方式（施工能力評価型Ⅱ型）の工事である。
- 2) 本工事は、資料の提出及び入札を電子調達システムで行う対象工事である。なお、紙入札方式の承諾に関しては、下記6.の担当部局に承諾願を提出するものとする。
 - ① 当初より、電子調達システムによりがたいものは、発注者の承諾を得て紙入札方式に代えるものとする。
 - ② 電子調達システムによる手続きに入った後に、紙入札方式への途中変更は原則として認めないものとするが、応札者側に止むを得ない事情があり、全体入札手続きに影響がないと発注者が認めた場合に限り、例外的に認めるものとする。
 - ③ 以下、本説明書において、これまでの紙入札方式による場合の記述部分は、すべて上記の発注者の承諾を前提として行われるものである。
- 3) 本工事は、建設工事に係る資材の再資源化等に関する法律（平成12年法律第104号）に基づき、分別解体等及び特定建設資材廃棄物の再資源化等の実施が義務付けられた工事である。
- 4) 本工事は低入札価格調査制度の調査対象工事である。
- (6) 本工事は、賃上げを実施する企業に対して総合評価における加点を行う工事である。

4. 競争参加資格

- (1) 予算決算及び会計令（昭和22年勅令第165号）（以下、予決令という。）第70条及び第71条の規定に該当しない者であること。
- (2) 開札までに環境省における令和7・8年度一般競争参加資格者で自然環境共生工事A又はB等級もしくは土木工事B又はC等級の認定を受けていること。会社更生法（平成14年法律第154号）に基づ

き更生手続開始の申立てがなされている者又は民事再生法（平成11年法律第225号）に基づき再生手続開始の申立てがなされている者については、手続開始の決定後、環境省が別に定める手続に基づく一般競争参加資格の再認定を受けていること。

- (3) 関東、中部地域（茨城県、栃木県、群馬県、埼玉県、千葉県、東京都、神奈川県、新潟県、富山県、石川県、福井県、山梨県、長野県、岐阜県、静岡県、愛知県、三重県）のいずれかに建設業法に基づく土木一式工事の許可を受けた本店、支店又は営業所を有すること。
- (4) 会社更生法に基づき更生手続開始の申立てがなされている者又は民事再生法に基づき再生手続開始の申立てがなされている者（上記(2)の再認定を受けた者を除く。）でないこと。
- (5) 平成23年度以降に元請けとして完成した工事で、下記1)から3)の要件を満たす工事の施工実績を有することし、建設共同企業体の実績をもって単体として応募する場合は、出資比率が20%以上の場合のものに限る、環境省発注の工事に係るものにあつては、評価点合計が65点未満のものは除く。
 - 1) 自然公園法に基づく公園事業施設又は国民公園における公園施設に関する整備工事であること。
 - 2) 歩道又は展望台施設を含む工事であること。
 - 3) 1)から2)は同一工事であること。
- (6) 次に掲げる基準を満たす主任技術者又は監理技術者を本工事に配置できること。
 - 1) 1級土木施工管理技士又はこれと同等以上の資格を有する者であること。
 - 2) 平成23年度以降に、元請けとして完成した下記に掲げる①から③の要件を満たす工事の施工経験を有すること（共同企業体の技術者としての経験は、所属する構成員の出資比率が20%以上の場合のものに限る。）。

ただし、環境省発注の工事に係る経験である場合にあつては、評定点合計が65点未満のものを除く。

 - ① 自然公園法に基づく公園事業施設又は国民公園における公園施設に関する整備工事であること。
 - ② 歩道又は展望台施設を含む工事であること。
 - ③ ①から②は同一工事であること。
 - 3) 前記1)の資格及び2)の施工経験を有する専任補助者を配置する場合は、配置予定の主任（監理）技術者は前記2)の施工経験を有するか、または前記2)の施工経験に代えて下記(a)の施工経験を有すること。（共同企業体の技術者としての経験は、所属する構成員の出資比率が20%以上の場合のものに限る。）。

(a) 令和3年度以降に、環境省発注の自然環境共生工事または土木工事で主任（監理）技術者としての施工経験があること。また、当該施工経験の環境省発注の工事に係るものにあつては、評定点合計が65点未満のものを除く。
 - 4) 監理技術者にあつては、監理技術者資格者証及び監理技術者講習修了証を有する者であること。
 - 5) 配置予定の監理技術者等にあつては直接的かつ恒常的な雇用関係が必要であるので、その旨を明示する資料を求めることがあり、その明示がなされない場合は入札に参加できないことがある。

なお、恒常的な雇用とは入札の申込み（競争参加資格確認申請）の日以前に3ヶ月以上の雇用関係があることをいう。
- (7) 競争参加資格確認申請書（以下「申請書」という。）及び競争参加資格確認資料（以下「資料」

という。)の提出期限日から開札の時までの期間に、環境省から工事請負契約に係る指名停止等の措置要領(令和2年12月25付け環境会発第2012255号)に基づく指名停止の措置を受けていないこと。

- (8) 上記3.(1)に示した工事に係る設計業務等の受託者又は当該受託者と資本若しくは人事面において関連がある建設業者でないこと。

上記3.(1)に示した工事に係る設計業務等の受託者とは、次に掲げる者である。

・景城計画株式会社

当該受託者と資本若しくは人事面において関連がある建設業者とは、次の1)又は2)に該当する者である。

- 1) 当該受託者の発行済株式総数の100分の50を超える株式を有し、又はその出資の総額の100分の50を超える出資をしている建設業者
- 2) 建設業者の代表権を有する役員が当該受託者の代表権を有する役員を兼ねている場合における当該建設業者

- (9) 入札に参加しようとする者の間に以下の基準のいずれかに該当する関係がないこと。

1) 資本関係

以下のいずれかに該当する二者の場合。ただし、子会社又は子会社の一方が更生会社又は再生手続が存続中の会社である場合は除く。

- ① 親会社と子会社の関係にある場合
- ② 親会社を同じくする子会社同士の関係にある場合

2) 人的関係

以下のいずれかに該当する二者の場合。ただし、①については、会社の一方が更生会社又は再生手続が存続中の会社である場合は除く。

- ① 一方の会社の役員が、他方の会社の役員を現に兼ねている場合
- ② 一方の会社の役員が、他方の会社の管財人を現に兼ねている場合

3) その他入札の適正さが阻害されると認められる場合

その他上記1)又は2)と同視しうる資本関係又は人的関係があると認められる場合。

- (10) 警察当局から、暴力団員が実質的に経営を支配する者又はこれに準ずるものとして、環境省発注の公共事業等からの排除要請があり、当該状態が継続している者でないこと。

- (11) 以下に定める届出の義務を履行していない建設業者(当該届出の義務がない者を除く。)でないこと。

- ・健康保険法(大正11年法律第70号)第48条の規定による届出の義務
- ・厚生年金保険法(昭和29年法律第115号)第27条の規定による届出の義務
- ・雇用保険法(昭和49年法律第116号)第7条の規定による届出の義務

5. 総合評価に関する事項

(1) 評価項目

1) 企業の技術力等

A. 企業の施工能力

- (a) 同種工事の施工実績
- (b) 工事成績
- (c) 表彰等
- (d) 地域精通度(地理的条件)
- (e) 地域貢献度(災害時等における活動実績)
- (f) ワーク・ライフ・バランス等の推進に関する取組状況

B. 配置予定技術者の施工能力

- (a) 同種工事の施工経験と立場 (b) 工事成績
(c) 表彰等 (d) 継続教育 (CPD 及び CPDS) の取組状況

C. 賃上げの実施

(2) 総合評価の方法

1) 標準点

当該工事について、入札説明書等に記載された要求要件を実現できるとされた場合には、標準点100点を与える。

2) 加算点

- ① 上記(1)の評価項目について、下記3)の表で定めるところにより加算点を与える。
② 配置予定技術者として主任技術者又は監理技術者の他に専任補助者(現場代理人との兼務は認める)を配置する場合は、主任技術者又は監理技術者の評価に替えて専任補助者の施工能力で評価する。なお、専任補助者は4.(6)1)、及び2)並びに4)及び5)を有する者であること。

3) 施工能力評価型の評価項目及び配点

(ア) 企業の技術力評価 (加算点)

評価の視点	評価項目	評価内容	評価基準
企業の施工能力	同種工事の施工実績	平成23年度以降に元請として完成した同種工事の施工実績	より同種性が高い施工実績 : 4点 同種性が認められる施工実績 : 2点 施工実績が無し : 0点 ※より同種性の高い工事とは、同種性に加え、構造形式、規模・寸法、仕様機材、架設工法等について、更なる同種性が認められる工事
	工事成績	令和5年度～7年度の自然環境共生工事もしくは土木工事の工事成績評定点の平均点(少数第1位四捨五入) JV時の実績を持って単体として応募する場合は出資比率が20%以上の場合に限り工事成績を評価の対象とする。	80点以上 : 7点 75点以上80点未満 : 4点 70点以上75点未満 : 2点 65点以上70点未満又は成績なし : 0点
	表彰等	令和5年度～7年度(表彰年度)の表彰の有無 JVの場合は、構成員のうち出資比率が20%以上の1社が有していれば評価する。 JVで表彰を受けた場合は、出資比率が20%以上の構成員の単体は、評価として認める。ただし、表彰を受けた翌日から申請書の提出期限日までに、文書注意及び警告、指名停止の措置を受けた場合は加点しない。	表彰有り : 2点 表彰無し : 0点 (国、都道府県、市町村の表彰とし、感謝状は含まない)

	地域精通度（地理的条件）	信越自然環境事務所管内における、建設業許可に係る本店・支店・営業所の所在の有無（本店・支店等は適宜選択）	本店・支店・営業所が信越自然環境事務所管内（群馬県、新潟県、富山県、岐阜県、長野県）内に有り ：1点 信越自然環境事務所管内に無し ：0点
	地域貢献度（災害時等における活動実績）	令和6年度～7年度の災害時等の活動の有無 [評価対象の例] ・災害時対応協定（他省庁等も含む）に基づく活動実績 ・大規模災害時の応急対策実績	信越自然環境事務所管内において、活動実績有り ：1点 信越自然環境事務所管内において、活動実績無し ：0点 ※上記に関し、複数の活動実績の申請があっても1つのみ評価する。
	ワーク・ライフ・バランス等の推進に関する取組状況	区分1 女性活躍推進法に基づく認定（えるぼし認定企業・プラチナえるぼし認定企業）	プラチナえるぼし ※1 ：5点 3段階目 ※2 ：4点 2段階目 ※2 ：3点 1段階目 ※2 ：2点 行動計画 ※3 ：1点 認定無し ：0点 ※1 女性活躍推進法（令和2年6月1日施行）第12条に基づく認定 ※2 女性活躍推進法第9条に基づく認定 労働時間等の働き方に係る基準は満たすことが必要 ※3 女性活躍推進法に基づく一般事業主行動計画の策定義務のない事業主（常時雇用する労働者の数が100人以下のもの）に限る（計画期間が満了していない行動計画を策定している場合のみ）
	※ 複数の認定等に該当する場合は、最も配点が高い区分により加点を行うものとする		
	※ 内閣府男女共同参画局長の認定等相当確認を受けている外国法人については、相当する各認定等に準じて加点する。	区分2 次世代法に基づく認定（くるみん認定企業・トライくるみん認定企業・プラチナくるみん認定企業）	プラチナくるみん ：3点 くるみん（新基準） ※4 ：2点 くるみん（旧基準） ※5 ：1点 トライくるみん ：1点 認定無し ：0点 ※4 新くるみん認定（改正後認定基準（令和4年4月1日施行）により認定） ※5 旧くるみん認定（改正前認定基準又は改正省令附則第2条第5項の経過措置により認定）
		区分3 若者雇用促進法に基づく認定（ユースエール認定企業）	認定あり ：3点 認定無し ：0点
配置予定技術者の施工能力 （複数の候補技術者の実績が提出された場合は能力評価の最低の者を評価する。ただし、専任	同種工事の施工経験と立場	平成23年度以降に元請として完成した施工経験 工事経験と立場の提出は1件とする。	より同種性の高い工事において、監理（主任）技術者として従事 ：6点 より同種性の高い工事において、現場代理人あるいは担当技術者として従事、または、同種性が認められる工事において、監理（主任）技術者として従事 ：3点 同種性が認められる工事において、現場代理人あるいは担当技術者として従事 ：0点

補助者を配置する場合には専任補助者の能力で評価する。）			※より同種性の高い工事とは、同種性に加え、構造形式、規模・寸法、仕様機材、架設工法等について、更なる同種性が認められる工事
		上記、施工経験の工事における立場	主任（監理）技術者又は現場代理人 ： 2点 担当技術者 ： 0点 ※施工経験とした工事の工期内に複数の役職に従事している場合は、評価の低い方で評価する。また、技術者の従事すべき期間の途中から従事する場合及び途中から離任する場合は評価しない。
	工事成績	環境省における令和4年度～令和7年度の工事種別で自然環境共生工事又は土木工事成績評定点 評価の対象とする工事は、一般財団法人日本建設情報総合センターの「工事実績情報システム」（以下：CORINSという。）に従事技術者として登録された工事を対象とする。 J V時の実績を持って単体として応募する場合は出資比率が20%以上の場合に限り工事成績を評価の対象とする。	80点以上 ： 8点 75点以上80点未満 ： 4点 70点以上75点未満 ： 2点 65点以上70点未満又は成績なし ： 0点 ※申請された工事の工事成績により評価する。なお、複数の工事がある場合は工事毎に申請する。ただし、申請した工事がCORINSの登録の工事種別と異なる場合には評価の対象とせず0点とする。
	表彰等	令和4年度～令和7年度（表彰年度）の技術者（工事）表彰の有無 または令和4年度～令和7年度（表彰年度）の優良工事表彰の監理技術者または主任技術者の有無	表彰有り ： 3点 表彰無し ： 0点 （国、都道府県、市町村の表彰とし、感謝状は含まない）
継続教育（CPD及びCPDS）の取組状況	令和7年度の継続教育における取得した合計の単位を評価する 審査基準日から過去1年間に各協会等が発行する学習履歴証明書の写しを添付すること	令和7年度に20単位以上の取得有り ： 1点 令和7年度に20単位未満 ： 0点	
賃上げの実施を表明した企業等	賃上げの実施を表明した企業等 令和4年4月以降に開始する最初の事業年度または令和4年（2002）において、対前年度または前年比で給与等受給者一人当たりの平均受給額を3%以上増加させる旨、従業員に表明していること【大企業】 令和4年4月以降に開始する最初の事業年度または令和4年（2002）において、対前年度または前年比で給与総額を1.5%以上増加させる旨、従業員に表明していること【中小企業等】	3点	
企業の技術力及び配置予定技術者の能力の評価 (加算点)		43点満点	

4) ワーク・ライフ・バランス等の推進企業を評価する認定通知書等の確認

評価の対象とする認定等を証する下記書類(当該認定等の根拠法令に基づき厚生労働省が定める各都道府県労働局長が発出した認定通知書等)の写しを提出する。

なお、複数の認定通知書等を企業が取得の場合は、5(2)3ア)企業の技術力評価(加算点)において下記の①～④で最も配点の高い認定通知書等の写しを提出する。

① 女性の職業生活における活躍の推進に関する法律(平成27年法律第64号。以下「女性活躍推進法」という。)に基づく認定(えるぼし認定、プラチナえるぼし認定)に関する基準適合一般事業主認定通知書

※労働時間の基準を満たすものに限る。

② 次世代育成支援対策推進法(平成15年法律第120号。以下「次世代法」という。)に基づく認定(くるみん認定、トライくるみん認定、プラチナくるみん認定)に関する基準適合一般事業主認定通知書

③ 青少年の雇用の促進等に関する法律(昭和45年法律第98号。以下「若者雇用促進法」という。)に基づく認定(ユースエール認定)に関する基準適合事業主認定通知書

④ 女性活躍推進法第8条に基づく一般事業主行動計画策定届(計画期間が満了していないものに限る。)を策定した企業(常時雇用する労働者の数が100人以下のものに限る。)

※ 内閣府男女共同参画局長の認定等相当確認を受けている外国法人については、ワーク・ライフ・バランス等推進企業認定等相当確認通知書(内閣府男女共同参画局長の押印があるもの)の写しを添付すること。

5) 継続教育(CPD・CPDS)の取得状況

継続教育(CPD・CPDS)の取得状況については、審査基準日から過去1年以内に発行され、継続教育(CPD・CPDS)の推奨単位以上を取得したことを示す証明書(以下、「証明書」という。)の写しを必ず添付すること。添付がない場合は評価しない。

証明書は、審査基準日から過去1年間以内の期間に証明期間の一部が含まれ、継続教育(CPD・CPDS)の推奨単位以上が取得されている場合に評価する。

評価にあたっては、証明期間を年単位で評価する。なお、証明期間とは証明書に記載されている「対象期間」、「証明期間」等であり、受講した日付より算出するものではない。

6) 賃上げの実施を表明した企業等

※1 本評価項目で加点を希望する入札参加者は、別紙1の1又は別紙1の2の「従業員への賃金引上げ計画の表明書」(以下「表明書」という。)を提出すること。なお、共同企業が加点を受けるには各構成員による表明が必要である。

また、中小企業等については、表明書と合わせて直近の事業年度の「法人税申告書別表1」(別紙2)を提出すること。なお、「中小企業等」とは、法人税法第66条第2項又は第3項に該当する者のことをいう。ただし、同条第6項に該当するものは除く。「大企業」はそれ以外の者のことをいう。

経年的に本評価項目によって加点を受けようとする場合、事業年度単位か暦年単位かの選択を前年度又は前年から変えることによって、前年度等に加点を受けるための表明した

期間と、当該年度等に加点を受けるために表明した期間が重なり、賃上げ表明期間と加点を受ける期間との間に不整合が生じることのないよう、賃上げ表明を行う期間は、前年度等に加点を受けるために表明した期間と重ならない期間とすること。

なお、本項目で加点を受けた落札者に対しては、落札者が提出した表明書により表明した率の賃上げを実施したかどうか、当該落札者の事業年度等が終了した後、速やかに契約担当官等が確認を行う。本項目で加点を受けた落札者は、以下に示す書類を事業年度等が終了した後、下記に定める期限までに契約担当官等に提出するものとする。具体的には、事業年度単位での賃上げを表明した場合においては、賃上げを表明した年度とその前年度の「法人事業概況説明書」（別紙3）の「10主要科目」のうち「労務費」、「役員報酬」及び「従業員給料」の合計額」（以下「合計額」という。）を「4期末従業員等の状況」のうち「計」で除した金額を比較することにより行うこととする。事業年度単位での賃上げを表明した落札者は、上記の資料を決算日（「表明書」別紙1の1に記載の事業年度の末日）の翌日から起算して2か月以内に契約担当官等に提出すること。

ただし、法人税法（昭和40年法律第34号）第75条の2の規定により申告書の提出期限の延長がなされた場合には、契約担当官等への提出期限を同条の規定により延長された期限と同じ期限に延長するものとする。

また、暦年単位での賃上げを表明した場合は、「給与所得の源泉徴収票等の法定調書合計表」（別紙4）の「1 給与所得の源泉徴収票合計表（375）」の「○A 俸給、給与、賞与等の総額」の「支払金額」欄を「人員」で除した金額により比較することとする（※2及び3）。暦年単位での賃上げを表明した落札者は、上記の資料を翌年の1月末までに契約担当官等に提出すること。

※2 中小企業等にあつては、上記の比較をすべき金額は、事業年度単位の場合は別紙3の「合計額」と、暦年単位の場合は別紙4の「支払金額」とする。

※3 上記書類により賃上げ実績が確認できない場合であっても、税理士又は公認会計士等の第三者により、上記基準と同等の賃上げ実績を確認することができる書類であると認められる書類等が提出された場合には、当該書類をもって上記書類に代えることができる。

この場合の提出方法、考え方及び具体的な例は「賃上げ実績確認」計画の達成「適用期間」別紙6のとおりである。

注意：「法人事業概況説明書」（別紙3）または「給与所得の源泉徴収票等の法定調書合計表」（別紙4）等を提出する場合は「国庫債務負担行為による複数年契約に係る賃上げ実績加点整理表」別紙7に添付してください。

上記の期限までに書類が提出されない場合又は上記の確認を行った結果、本取組により加点を受けた落札者が表明書に記載した賃上げ基準に達していない場合又は本制度の趣旨

を意図的に逸脱していると判断された場合は、別途、契約担当官等が通知する減点措置の開始の日から1年間、政府調達総合評価落札方式による入札に参加する場合、本取組により加点された割合よりも大きな割合（1点大きな配点）の減点を行う。

なお、共同企業体の場合に、実績確認において構成員の一部又は全部の者が未達成となった場合、その後の減点措置は当該共同企業体、未達成となった構成員である企業及び未達成となった企業を構成員に含む共同企業体に対して行う。

7) 評価値

価格及び上記3)の表による評価に係わる総合評価は、予定価格の制限の範囲内の入札参加者について、上記1)、2)及び3)により得られる標準点と加算点の合計を、当該入札者の入札価格で除して得た値（以下「評価値」という。）をもって行う。

【参考】 評価値 = (標準点 + 加算点) / 入札価格

(3) 落札者の決定方法

1) 入札参加者は、入札価格が、予定価格の制限の範囲内であること。上記(2)によって得られた評価値の最も高い者を落札者とする。ただし、落札者となるべき者の入札価格によっては、その者により当該契約の内容に適合した履行がなされない恐れがあると認められるとき、又はその者と契約を締結することが公正な取引の秩序を乱すこととなる恐れがあつて著しく不相当であると認められるときは、予定価格の制限の範囲内で、発注者の定める最低限の要求要件を全て満たして入札した他の者のうち、評価値の最も高い者を落札者とすることがある。

2) 1)において、評価値が最も高い者が2人以上いるときは、当該者にくじを引かせて落札者を決定する。

(4) 施工計画に基づく施工

当初想定していた条件以外の事象が生じ、事前に提出し適正とされた施工計画に基づく施工ができなくなった場合の取り扱いについては、発注者と受注者とが協議して決定するものとする。

6. 担当部局

〒380-0846 長野県長野市旭町1108 長野第一合同庁舎3階
環境省 信越自然環境事務所 総務課
電話 026-231-6570

7. 競争参加資格の確認等

(1) 本競争の参加希望者は、4. に掲げる競争参加資格を有することを証明するため、次に従い、申請書及び資料を提出し、支出負担行為担当官から競争参加資格の有無について確認を受けなければならない。

4. (2)の認定を受けていない者も次に掲げるところに従い申請書及び資料を提出することができる。この場合において、4. (1)及び(3)から(11)までに掲げる事項を満たしているときは、開札の時において4. (2)に掲げる事項を満たしていることを条件として競争参加資格があることを確認するものとする。当該確認を受けた者が競争に参加するためには、開札の時において4. (2)に掲げる事項を満たしていなければならない。

なお、期限までに申請書及び資料を提出しない者並びに競争参加資格がないと認められた者は、本競争に参加することができない。

- 1) 提出期間： 電子調達システム及び郵送の提出は、令和8年5月22日（金）から令和8年6月1日（月）の9時00分から17時00分まで。
- 2) 提出場所： 6. に同じ。
- 3) 提出方法： 申請書及び資料の提出は、電子調達システムにより受付を行う。ただし、発注者の承諾を得て紙入札方式とする場合は、郵送（書留郵便等）にて受付期間内必着で1部提出すること。

上記の期限までに書類が提出されない場合又は上記の確認を行った結果、本取組により加点を受けた落札者が表明書に記載した賃上げ基準に達していない場合又は本制度の趣旨を意図的に逸脱していると判断された場合は、別途信越自然環境事務所が通知する減点措置の開始の日から1年間に政府調達の総合評価落札方式による入札公告が行われる調達に参加する場合、本取組により加点する割合よりも大きな割合（信越自然環境事務所が調達する案件については1点）の減点を行う。

- (2) 申請書は、別記様式1により作成すること。
- (3) 資料は、次に従い作成すること。

下記1)の同種の工事の施工実績及び下記2)の配置予定の技術者の同種の工事の経験と立場については、平成23年度以降かつ申請書及び資料の提出期限の日までに、工事が完成し、引渡しが行われているものに限り記載すること。ただし、専任補助者を配置することで主任（監理）技術者の同種工事の経験に代えて4. (6)2)①の施工経験で競争参加資格申請を行う場合の施工経験は令和3年度以降かつ申請書及び資料の提出期限の日までに、工事が完成し、引渡しが行われているものに限り記載すること。なお、「同種の工事の施工実績等」（別記様式2-1）に記載する工事、「主任（監理）技術者等の資格・工事経験」（別記様式3-1-1）及び「専任補助者の資格・工事経験」（別記様式3-1-2）の「工事の経験の概要」に記載する工事が環境省発注の工事である場合にあっては、当該工事に係る工事成績評定通知書の写しを添付すること。

1) 施工実績

4. (5)に掲げる資格があることを判断できる同種の工事の施工実績を別記様式2-1に記載すること。なお、5. (2)3) (ア)企業の技術力評価の同種工事の施工実績が判断できる内容を工事概要に記載すること。同種の工事の施工実績の件数は1件でよい。

2) 配置予定の技術者

4. (6)に掲げる資格があることを判断できる配置予定の技術者の資格、同種の工事の経験及び申請時における他工事の従事状況等を別記様式3-1-1に記載すること。

なお、専任補助者（現場代理人との兼務は認める）を配置することで主任（監理）技術者の評価に代えて専任補助者の同種工事の施工経験と立場の評価を受ける場合で、主任（監理）技術者の同種工事の経験に代えて4. (6)3)の施工経験で競争参加資格申請を行う場合は、別記様式3-1-1の工事の経験概要欄に当該施工経験を記載すること。

専任補助者を配置する場合は、別紙様式3-1-2も記載すること。いずれの場合も記載する同種の工事の経験の件数は1件でよい。

なお、主任（監理）技術者は複数の候補技術者を申請できるが、専任補助者については1名

の申請とする。

同一の技術者（専任補助者を含む）を重複して複数工事の配置予定の技術者とする場合において、他の工事を落札したことにより配置予定の技術者を配置することができなくなったときは、入札してはならず、申請書を提出した者は、直ちに当該申請書の取下げを行うこと。他の工事を落札したことにより配置予定の技術者を配置することができないにもかかわらず入札した場合においては、指名停止措置要領に基づく指名停止を行うことがある。

5. (2)3(ア)の配置予定技術者の施工能力の工事成績の評価において、主任（監理）技術者の評価を受ける場合には、「主任（監理）技術者における工事種別で自然環境共生工事又は土木工事の工事成績」（別記様式3-2-1）を提出すること。

また、専任補助者を配置することで主任（監理）技術者の評価に替えて専任補助者の工事成績の評価を受ける場合には、「専任補助者における工事種別で自然環境共生工事又は土木工事の工事成績」（別記様式3-2-2）を提出すること。

なお、いずれの場合もCORINSに従事技術者として登録された工事を対象（JV時及び単体時の工事成績も含む）として該当する工事一件について記載する。

工事の成績が無い場合は提出の必要はない。また、申請した工事がCORINSの登録の工事種別と異なる場合には5. (2)3企業の技術力等評価の対象としない。

複数の主任（監理）技術者候補の実績が提出された場合は、配置予定技術者の能力評価（同種工事の施工経験と立場、工事成績、表彰、継続教育）の最低のものを評価する。

ただし、専任補助者を配置する場合は、専任補助者の能力で評価する。5. (2)3企業の技術力等評価の評価について複数の専任補助者の実績が提出された場合は、専任補助者としての配置は認めない。

なお、正当な理由がなく工事着手時に専任補助者を配置されない場合は、工事成績評定点から5点を限度に減点することがある。

3) 契約書の写し

1)の同種の工事の施工実績として記載した工事に係る契約書の写し及び同種工事の要件を満たす工事であることが確認できる資料を提出すること。ただし、当該工事が、CORINSに登録されている場合は、契約書の写しを提出する必要はない。

4) 社会保険等への加入状況確認

4. (11)について確認するため、建設業法施行規則（昭和24年建設省令第14号）第21条の4に規定する通知書の写しを提出すること。

(4) 競争参加資格の確認は、申請書及び資料の提出期限の日をもって行うものとし、その結果は令和8年6月5日（金）までに電子調達システムにて通知する。（ただし、書面により申請した場合は、電子メールにて通知する。）

(5) その他

- 1) 申請書及び資料の作成及び提出に係る費用は、提出者の負担とする。
- 2) 支出負担行為担当官は、提出された申請書及び資料を競争参加資格の確認以外に提出者に無断で使用しない。
- 3) 提出された申請書及び資料は、返却しない。
- 4) 提出期限以降における申請書又は資料の差し替え及び再提出は認めない。
- 5) 申請書及び資料に関する問い合わせ先6.に同じ。
- 6) 電子調達システムにより申請書及び資料を提出する場合は、以下に留意すること。

① 配布（ダウンロード）された様式をもとに作成するものとし、ファイル形式は以下によること。

- ・ Microsoft Office Word（Word2010形式以下のもの）
- ・ Microsoft Office Excel（Excel2010形式以下のもの）
- ・ PDFファイル

② 複数の申請書類は、1つのファイルにまとめて添付資料欄に添付して送信すること。なお、圧縮することにより1つのファイルにまとめたものは、1つのファイルの提出（圧縮ファイルの中に複数のファイル及びファイル形式が混在していても良い。）として認める。ただし、圧縮ファイルの形式は、lzh形式のみを認める。

なお、提出するファイル容量は10MB以内（圧縮ファイルを活用した場合も同様）とし、やむを得ず申請書及び資料が10MB以上となる場合は分割して送信し、環境省に提出した旨を連絡し、受信連絡メールを必ず確認すること。

すること。

電子調達システムのデータ上限は10MB

8. 競争参加資格がないと認めた者に対する理由の説明

(1) 競争参加資格がないと認められた者は、支出負担行為担当官に対して競争参加資格が無いと認められた理由について、次に従い、書面（様式は自由）により説明を求めることができる。

- 1) 提出期限： 令和8年6月11日（木）17時00分。
- 2) 提出場所： 6. に同じ。
- 3) 提出方法： 電子調達システムにより提出すること。ただし、発注者の承諾を得て書面は持参することにより提出することもできるが、郵送又は電送（ファクシミリ）、電子メールによるものは受け付けない。

(2) 支出負担行為担当官は、説明を求められたときは、令和8年6月12日（金）までに説明を求めた者に対し書面により回答する。

9. 入札説明書等に対する質問（見積りに関する質問も含む）

(1) この入札説明書等に対する質問がある場合においては、次に従い、書面（様式は自由）により提出すること。ただし、担当者連絡先として、部署名、責任者名、担当者名、連絡先及び電子メール先を記載すること。

- 1) 提出期間： 令和8年5月22日（金）から令和8年6月8日（月）まで（土曜日、日曜日及び祝日を除く。）の8時30分から17時00分まで。
持参する場合は、上記期間の8時30分から17時00分まで。

2) 提出場所： 6. に同じ。

3) 提出方法： 電子調達システムにより提出すること。ただし、発注者の承諾を得て書面を持参し、電子メール又は郵送することもできる（書留郵便に限る。）。電子メールの場合は受信連絡メールを必ず確認し、郵送で提出した場合には、環境省信越自然環境事務所総務課に提出した旨を連絡すること。

電送（ファクシミリ）によるものは受け付けない。

(2) (1)の質問に対する回答書は、電子調達システム及び書面により下記2)にて閲覧に供する。書面を持参、又は郵送した者に対しては電子メールで回答する。

- 1) 期 間： 令和8年6月9日（火）から令和8年6月15日（月）まで（土曜日、日曜日及び祝日を除く。）の毎日、8時30分から17時00分まで。
- 2) 場 所： 6. に同じ。

10. 資料に対する質問

(1) 資料に対する質問がある場合においては、次に従い、書面（様式は自由）により提出すること。ただし、担当者連絡先として、部署名、責任者名、担当者名、連絡先及び電子メール先を記載すること。

- 1) 提出期間： 令和8年5月22日（金）から令和8年6月8日（月）まで（土曜日、日曜日及び祝日を除く。）の8時30分から17時00分まで。
- 2) 提出場所： 6. に同じ。
- 3) 提出方法： 書面を持参、又は郵送すること（書留郵便に限る。）。電送（ファクシミリ）によるものは受け付けない。

(2) (1)の質問に対する回答書は、電子調達システムからダウンロードすることにより交付するとともに、書面により下記2)にて閲覧に供する。書面を持参、又は郵送した者に対しては電子メールで回答する。

- 1) 期 間： 令和8年6月9日（火）から令和8年6月15日（月）まで（土曜日、日曜日及び祝日を除く。）の毎日、8時30分から17時00分まで。
- 2) 場 所： 6. に同じ。

11. 入札及び開札の日時及び場所等

(1) 入札書は、電子調達システムにより提出すること。ただし、発注者の承諾を得た場合は紙により持参すること。入札書提出期限は次のとおりとする。

- 1) 電子調達システムによる入札の締め切りは、令和8年6月16日（火）13時59分。
- 2) 紙による持参の場合は、令和8年6月16日（火）13時59分。

開札は、令和8年6月16日（火）14時00分。

(2) 場 所： 信越自然環境事務所 会議室

(3) そ の 他： 紙入札による競争入札の執行に当たっては、支出負担行為担当官により競争参加資格があることが確認された旨の通知書の写しを持参すること。電子調達の場合は、当該通知書の持

参は不要。

12. 入札方法等

(1) 入札書は、電子調達システムにより提出すること。ただし、発注者の承諾を得た場合は紙により持参すること。郵送又は電送（ファクシミリ）による入札は認めない。

(2) 落札決定にあたっては、入札書に記載された金額に当該金額の100分の10に相当する額を加算した金額（当該金額に1円未満の端数があるときは、その端数金額を切り捨てた金額）をもって落札価格とするので、入札者は、消費税及び地方消費税に係る課税事業者であるか免税事業者であるかを問わず、見積もった契約希望金額の110分の100に相当する金額を入札書に記載すること。

(3) 入札執行回数は、原則として2回を限度とする。

13. 入札保証金及び契約保証金

(1) 入札保証金 免除。

(2) 契約保証金 納付。ただし、金融機関又は保証事業会社の保証（取扱官庁信越自然環境事務所）をもって契約保証金の納付に代えることができる。また、公共工事履行保証証券による保証を付し、又は履行保証保険契約の締結を行った場合は、契約保証金を免除する。

なお、契約保証金の額、保証金額又は保証金額は、請負代金額の10分の1以上とする。ただし、予決令第86条に規定する調査（低入札価格調査）を受けた者との契約については、契約の保証の額を請負代金額の10分の3以上とする。

14. 工事費内訳書の提出

(1) 第1回の入札に際し、第1回の入札書に記載される入札金額に対応した工事費内訳書の提出を求める。電子による入札の場合は、入札書に内訳書ファイルを添付し同時送付すること。ただし、入札参加者が紙による入札を行う場合には、工事費内訳書は表封筒と入札書を入れた中封筒の間に入れて、表封筒及び中封筒に各々封緘をして提出すること。

(2) 工事費内訳書は発注者名、商号又は名称、代表者氏名、住所及び工事名を記載するとともに、担当者連絡先として、部署名、責任者名、担当者名、連絡先及び電子メール先を記載すること。なお、電子調達システムによる場合は、Excel形式で作成を行うこと。

工事費内訳書の提出形式は、下記のとおりとする。

参考数量内訳書に掲げる工事区分、各工種、種別、細別に相当する項目に対応するものの単位、員数、単価及び金額を表示したもの（様式自由。ただし、商号又は名称並びに住所及び工事名を記載するとともに、紙による入札は担当者連絡先として、部署名、責任者名、担当者名、連絡先及び電子メール先を記載し、入札日を記入すること。）。ただし、種別及び細別については、当該工事における参考数量内訳書と同一でなくても良い。

記載内容に不備がある場合は、入札を原則無効とする。

(3) 工事費内訳書は入札書の参考図書として提出を求めるものであり、入札書提出時までに入札書に記載される入札金額に対応した工事費内訳書を提出する。

(4) 入札参加者は担当者連絡先として、部署名、責任者名、担当者名、連絡先及び電子メール先を記載し、入札日を記入した（電子調達システムにより工事費内訳書を提出する場合を除く。）工事費内訳書を提出しなければならず、契約担当官又は支出負担行為担当官（これらの者の補助者を含む。）が提出された工事費内訳書について説明を求めることがある。また、工事費内訳書が、下記表各項に掲げる場合に該当するものについては、原則として当該工事費内訳書提出業者の入札を無効とする。

(5) 工事費内訳書を必要に応じ公正取引委員会に提出することがある。

【表】

1. 未提出であると認められる場合 (未提出であると同視できる場合を含む。)	(1)	内訳書の全部又は一部が提出されていない場合
	(2)	内訳書とは無関係な書類である場合
	(3)	他の工事の内訳書である場合
	(4)	白紙である場合
	(5)	内訳書に担当者連絡先として、部署名、責任者名、担当者

		名、連絡先、電子メール、入札日を記載されていない場合
	(6)	内訳書が特定できない場合
	(7)	他の入札参加者の様式を入手し、使用している場合
2. 記載すべき事項が欠けている場合	(1)	内訳の記載が全くない場合
	(2)	入札説明書、指名通知書等に指示された項目を満たしていない場合
3. 添付すべきではない書類が添付されていた場合	(1)	他の工事の内訳書が添付されていた場合
4. 記載すべき事項に誤りがある場合	(1)	発注者名に誤りがある場合
	(2)	発注案件名に誤りがある場合
	(3)	提出業者名に誤りがある場合
	(4)	内訳書の合計金額が入札金額と大幅に異なる場合
5. その他未提出又は不備がある場合		

15. 開札

開札は、電子調達システムにより行うこととし、入札事務に関係のない職員を立ち合わせて行う。入札参加者が紙による入札を行う場合には、当該紙による入札参加者は開札時に立ち会うこと。紙による入札参加者又はその代理人が開札に立ち会わない場合は、入札事務に関係のない職員を立ち合わせて開札を行う。1回目の開札に立ち会わない紙による入札参加者は、再度入札を行うこととなった場合には再度入札を辞退したものとして取り扱う。

16. 入札の無効

入札公告に示した競争参加資格のない者のした入札、申請書又は資料に虚偽の記載をした者のした入札並びに契約入札心得において示した条件等入札に関する条件に違反した入札は無効とし、無効の入札を行った者を落札者としていた場合には落札決定を取り消す。

なお、支出負担行為担当官により競争参加資格のある旨確認された者であっても、開札の時に於いて4.に掲げる資格のない者は、競争参加資格のない者に該当する。

17. 落札者の決定方法

- (1) 予決令第79条の規定に基づいて作成された予定価格の制限の範囲内で、5.(3)に定めるところに従い評価値の最も高い者を落札者とする。ただし、落札者となるべき者の入札価格によっては、その者により当該契約の内容に適合した履行がなされないおそれがあると認められるとき、又は、その者と契約を締結することが公正な取引の秩序を乱すこととなるおそれがあると著しく不相当であると認められるときは、予定価格の制限の範囲内で、発注者の定める最低限の要求要件を全て満たして入札した他の者のうち、評価値の最も高い者を落札者とすることがある。

また、落札決定後に当該契約を辞退する場合は、指名停止の措置が講じられるので注意されたい。

- (2) 落札者となるべき者の入札価格が予決令第85条に基づく調査基準価格を下回る場合は、予決令第86条の調査を行うものとする。

18. 配置予定技術者の確認

落札者決定後、CORINS等により配置予定技術者（専任補助者を含む。）の専任制違反の事実が確認

された場合は、契約を結ばないことがある。なお、病休・死亡・退職等極めて特別な場合でやむを得ないとして承認された場合の外は、申請書の差替えは認められない。病気等特別な理由により、やむを得ず配置予定技術者を変更する場合は、4.(6)に掲げる基準を満たし、かつ当初の配置予定技術者と同等以上の者を配置しなければならない。

なお、主任技術者又は監理技術者の配置にあたっては、「監理技術者制度運用マニュアル（令和2年9月30日 国不建第130号 国土交通省）」によらなければならない。

また、専任補助者を配置する場合にあたっては、当該企業との雇用関係及び工事現場の専任について主任技術者又は監理技術者と同様に「監理技術者制度運用マニュアル（令和2年9月30日 国不建第130号 国土交通省）」によるものとする。

19. 契約書作成

別冊契約書案により、契約書を作成するものとする。

20. 支払い条件

前金払、中間前金払及び部分払は次のとおりとする。

- (1) 前金払 有
- (2) 低入札価格調査を受けたものとの契約については別冊契約書案第35条第1項中「10分の4」を「10分の2」とし、第6項、第7項及び第8項もこれに準じて割合変更する。

21. 火災保険付保の要否 否

22. 本工事に直接関連する他の工事の請負契約を本工事の請負契約の相手方との随意契約により締結する予定の有無 無。

23. 非落札理由の説明

- (1) 非落札者のうち、落札者の決定結果に対して不服がある者は、落札者決定の公表を行った日の翌日から起算して5日（土曜日、日曜日及び祝日を除く。）以内に電子調達システムにより、支出負担行為担当官に対して非落札理由についての説明を求めることができる。ただし、紙入札方式の場合は紙により提出することができる。
- (2) (1)の非落札理由について説明を求められたときは、説明を求めることができる最終日の翌日から起算して5日（土曜日、日曜日及び祝日を除く。）以内に電子調達システムにより回答する。ただし、紙により提出された者に対しては、電子メールにより回答する。

24. 再苦情申立て

8.(2)の競争参加資格がないと認めた者に対する理由の説明又は23.(2)の非落札理由の説明に不服がある者は、回答を受けた日の翌日から起算して7日（土曜日、日曜日及び祝日を除く。）以内に、書面により、環境省大臣官房会計課長に対して、再苦情の申立てを行うことができる。当該再苦情申立については、環境省入札監視委員会が審議を行う。

- (1) 再苦情申立ての問い合わせ及び提出先

環境省大臣官房会計課 監査指導室

〒100-8975 東京都千代田区霞が関1丁目2番2号

中央合同庁舎 5 号館 2 4 階

電話 03-3581-3351 (代表)

(2) 受付時間： 土曜日、日曜日及び祝日を除く毎日、9時00分から17時00分まで。
(持参の場合は12時から13時までの間を除く。)

(3) 再苦情申立書の様式の入手先は、6. に同じ。

※政府調達に関する協定の対象となる工事については、「政府調達に関する苦情の処理手続」(平成7年12月14日付け政府調達苦情処理推進本部決定)(令和3年1月29日改正)に基づく政府調達苦情検討委員会による苦情処理が行われることに留意すること。

25. 関連情報を入手するための照会窓口 6. に同じ。

26. その他

(1) 契約の手続において使用する言語及び通貨は、日本語及び日本国通貨に限る。

(2) 入札参加者は、別冊信越自然環境事務所入札心得及び別冊契約書案を熟読し、信越自然環境事務所入札心得を遵守すること。

(3) 申請書又は資料に虚偽の記載をした場合においては、指名停止措置要領に基づく指名停止を行うことがある。

(4) 落札者は、7.(3)2)の資料に記載した配置予定の技術者を、本工事の現場に配置すること。

(5) 入札説明書を入手した者は、これを本入札手続き以外の目的で使用してはならない。

(6) 電子調達システムは土曜日、日曜日及び祝日を除く毎日、8時30分から18時30分まで稼働している。

(7) 障害発生時及び電子調達システム操作等の問い合わせ先は下記のとおりとする。

・システム操作・接続確認等の問い合わせ先

政府電子調達システムヘルプデスク TEL 0570-000-683(ナビダイヤル)

政府電子調達システムホームページアドレス <http://www.geps.go.jp/>

(8) 入札参加希望者が電子調達システムで書類を送信した場合には、下記に示す通知、通知書及び受付票を送信者に発行するので、必ず確認すること。この確認を怠った場合には、以後の入札手続きに参加できなくなる等の不利益な取り扱いを受ける場合がある。

- ・競争参加資格確認申請書受信確認通知(電子調達システムから自動発行)
- ・競争参加資格確認申請書受付票(受付票を発行した旨を副次的にメールでも知らせる。)
- ・競争参加資格確認通知書(通知書を発行した旨を副次的にメールでも知らせる。)
- ・辞退届受信確認(電子調達システムから自動発行)
- ・辞退届受付票
- ・日時変更通知書
- ・入札書受信確認(電子調達システムから自動発行)
- ・入札書受付票(受付票を発行した旨を副次的にメールでも知らせる。)
- ・入札締切通知書(通知書を発行した旨を副次的にメールでも知らせる。)
- ・再入札通知書(通知書を発行した旨を副次的にメールでも知らせる。)
- ・再入札書受信確認(電子調達システムから自動発行)
- ・落札者決定通知書(通知書を発行した旨を副次的にメールでも知らせる。)
- ・決定通知書

- ・ 保留通知書
 - ・ 取止め通知書
- (9) 第1回目の入札が不調となった場合、再度入札に移行する。再度入札の日時については、電子調達、紙による持参、郵送が混雑する場合があるため、発注者から指示する。開札時間から30分を目途に発注者から再入札通知書を送信するので、電子調達システム使用端末の前で暫く待機すること。開札処理に時間を要し、予定時間を超えるようであれば、発注者から連絡する。
- (10) 落札となるべき入札をした者が2人以上いるときは、当該者にくじを引かせて落札者を決定する。なお、くじの日時及び場所については、発注者からメールにより指示する。
- (11) 専任の主任技術者又は監理技術者の配置が義務付けられる工事において、低入札価格調査基準価格を下回った価格をもって契約する場合は、主任技術者又は監理技術者とは別に、4.(6)1)、4)及び5)に定める要件と同一要件を（工事経験を除く。）を満たす技術者を専任で1名現場に配置することとする。
- なお、当該技術者及び監理技術者等と、現場代理人の兼務は認めない。また、専任補助者を配置する場合は当該技術者との兼務も認めない。
- また、当該技術者は施工中、主任技術者又は監理技術者を補助し、主任技術者又は監理技術者と同様の職務を行うものとする。また、当該技術者は、その氏名その他必要な事項を主任技術者又は監理技術者の通知と同様に契約担当官等に通知することとする。
- (12) 提出された申請書及び資料が下記のいずれかに該当する場合は、原則その申請書及び資料を無効とする。
- ・ 申請書、資料の全部または一部が提出されていない場合
 - ・ 申請書、資料と無関係な書類である場合
 - ・ 他の工事の申請書、資料である場合
 - ・ 白紙である場合
 - ・ 入札説明書に指示された項目を満たしていない場合
 - ・ 発注者名に誤りがある場合
 - ・ 発注案件名に誤りがある場合
 - ・ 提出業者名に誤りがある場合
 - ・ 日付に誤りがある場合
 - ・ その他未提出または不備がある場合
- (13) 電子調達システムによる入札書等の提出は通信状況によりデータの送付に時間を要する場合がありますので、時間に余裕を持って行うこと。
- (14) 提出ファイルは事前にウイルスチェックなどで安全性を確認した上で送信すること。
- (15) その他不明な点についての照会先
上記6. に同じ

以上

競争参加資格確認申請書

令和3年〇〇月〇〇日

分任支出負担行為担当官

中部地方環境事務所 信越自然環境事務所長 松本 英昭 殿

郵便番号	〒〇〇〇-〇〇〇〇	
住所	〇〇〇〇〇〇	
商号又は名称	〇〇〇〇〇〇	
代表者氏名	〇〇 〇〇	印
担当者氏名	〇〇 〇〇	
電話番号	〇〇〇-〇〇〇〇-〇〇〇〇	
FAX	〇〇〇-〇〇〇〇-〇〇〇〇	
Eメールアドレス	〇〇〇@〇〇.〇〇.〇〇	

注) 電子調達方式による場合は、印は不要。

令和8年5月22日付けで公告のありました令和8年度中部山岳国立公園乗鞍高原園地牛留池展望台等改修工事に係る競争参加資格について確認されたく、下記の書類を添えて申請します。

なお、予算決算及び会計令(昭和22年勅令165号)第70条の規定及び入札説明書の4.(4)(7)(8)(9)(10)(12)に該当する者でないこと並びに添付書類については事実と相違ないことを誓約します。

記

1. 一般競争参資格(指名競争)審査決定通知書の写し。
2. 入札説明書5.(2)3)アのワーク・ライフ・バランス等推進企業を評価する認定通知書等の写し。
3. 入札説明書7.(3)1)に定める施工実績を記載した書面。(別記様式2-1)
4. 入札説明書7.(3)2)に定める配置予定の技術者の資格・工事経験等を記載した書面。
(別記様式3-1-1、※3-1-2)
5. 入札説明書7.(3)2)に定める配置予定の技術者の工事成績を記載した書面。
(※別記様式3-2-1、※3-2-2)
6. 入札説明書7.(3)4)に定める社会保障等の加入状況を確認出来る通知書の写し

注1. 申請書として別記様式1から別記様式4までを提出して下さい。

注2. 発注者の承諾を得て、紙入札方式による参加希望者は、申請書と併せて、返信用封筒(表に申請者の住所・氏名を記載し、簡易書留料金分を加えた所定の料金の切手を貼った長3号封筒)を提出して下さい。

注3. 紙入札方式による参加希望者は、代表者印を押印して下さい。

(別記様式 2 - 1)

令和 8 年度中部山岳国立公園乗鞍高原園地牛留池展望台等改修工事

競争参加資格確認資料

(用紙 A 4)

同種の工事の施工実績等

会社名 _____

競争参加資格	平成23年度以降に、元請けとして完成した工事で、下記の①～③の要件を満たす工事の施工実績を有すること（共同企業体の構成員としての実績は出資比率が20%以上の場合のものに限る。） ① 自然公園法に基づく公園事業施設又は国民公園における公園施設に関する整備工事であること。 ② 歩道又は展望台施設を含む工事であること。 ③ ①から②は同一工事であること。	
工事名称等	工事名称	〇〇〇〇〇〇〇〇工事
	発注機関名	〇〇〇〇〇〇〇〇
	施工場所	(都道府県市町村名) 〇〇県〇〇市〇〇地先
	契約金額	〇, 〇〇〇, 〇〇〇千円
	工期	平成〇〇年〇〇月〇〇日～平成〇〇年〇〇月〇〇日
	受注形態	単体／共同企業体（出資比率〇〇%）
工事概要	構造形式	公園名等 〇〇工事
	規模・寸法	木道延長 〇m 展望台面積 〇㎡
	工事成績評定点	〇〇点 ※複数工事がある場合の平均点 〇〇点
CORINS登録の有無	有 (建設業許可番号+CORINS登録番号) 000000000-0000-00000 ・ 無	

表彰等	優秀表彰〇〇表彰・〇〇工事【過去2年間表彰の有無を記載する】
地域貢献度	【過去2年間の活動実績を記載する】

注1. 必ず同種の工事が確認できる内容で記載のこと。

注2. CORINS登録の有無について、いずれかに○を付すこと。CORINSの登録番号を有する場合は、その番号を記載すること。CORINS登録無に○を付した場合は契約書の写し及び同種の工事の要件を満たす工事であることが確認できる資料を添付すること。

注3. 当該実績が環境省発注の工事に係るものにあつては、評定点合計が65点未満のものを除く。

注4. 当該実績が環境省発注の工事の場合は、工事成績評定点の欄に点数を記載し、工事成績評定通知書の写しを添付すること。

注5. 当該実績が環境省発注以外の工事の場合は、工事成績評定通知書の写しを添付すること。

注6. 国及び都道府県市長村からの優良工事表彰の受賞があれば記載し、表彰状の写しを添付する。

注7. 平成23年4月1日以降に、工事が完成し引き渡しが進んでいるものに限り記載して下さい。

注8. 受注形態は、単体で受注した場合は、「単体」と記載し、共同企業体で受注した場合は、共同企業体名とその構成員名を記載すること。さらに共同企業体の場合で、特定または形状の甲型の場合は出資比率(%)を、特定または形状の乙型の場合は分担施行金額の比率(%)も記載して下さい。

注9. 工事概要は、工事内容が確認できる内容で記載し、工事内容及び範囲のわかる設計図書(平面図、配置図、特記仕様書等)を添付して下さい。

注10. 複数件の工事成績がある場合は、それぞれ様式に記載して提出して下さい。

(別記様式 3-1-1)

令和 8 年度中部山岳国立公園乗鞍高原園地牛留池展望台等改修工事
競争参加資格確認資料

(用紙 A 4)

主任（監理）技術者の資格・工事経験

会社名 _____

配置予定技術者の従事 役職・氏名		(フリガナ) 〇〇技術者 〇〇 〇〇		
法令による資格・免許		一級土木施工管理技士（取得年月及び登録番号）注）写しを添付 監理技術者資格（取得年月及び登録番号）注）写し（表・裏）を添付 監理技術者講習修了年月日、修了証番号 注）写しを添付		
資格要件		入札説明書 4. (6)2) 又は3) のとおり		
		※主任（監理）技術者を入札説明書4. (6) 2) 又は3) のいずれかで申請するかを右欄の番号を○で囲んで下さい。	入札説明書 4. (6)	2) 3)
工事 の 経 験 の 概 要	工事名称	〇〇〇〇〇〇〇〇工事		
	発注機関名	〇〇〇〇〇〇〇〇		
	施工場所	(都道府縣市町村名) 〇〇県〇〇市〇〇地先		
	契約金額	〇〇〇, 〇〇〇千円		
	工期	平成〇〇年〇〇月〇〇日～平成〇〇年〇〇月〇〇日		
	受注形態	単体 / 共同企業体（出資比率〇〇%）		
	従事役職	現場代理人・主任（監理）技術者・担当技術者		
	従事期間	平成〇〇年〇〇月〇〇日～平成〇〇年〇〇月〇〇日		
	工事内容	登山道の工事延長（何m以上）、園地の施工面積（何㎡以上）、木造低層建築物の施工面積（何㎡以上）等【同種性が判断できる内容に合わせて記載】		
	工事成績評点	〇〇点		
CORINS登録の有無		有（建設業許可番号+CORINS登録番号）000000000-0000-00000 ・ 無		
申 他 請 工 時 事 に お け る 状 況 等	工事名	〇〇〇〇〇〇〇〇工事		
	発注機関	〇〇〇〇〇〇〇〇		
	工期	平成〇〇年〇〇月〇〇日～平成〇〇年〇〇月〇〇日		
	従事役職	現場代理人・主任（監理）技術者		
	工事と重複する場合の対応措置			
CORINS登録の有無		有（建設業許可番号+CORINS登録番号）000000000-0000-00000 ・ 無		
優良建設技術者（工事）表彰および優良工事表彰の従事技術者		[優秀表彰〇〇〇〇表彰・〇〇〇〇〇工事]（〇〇〇〇事務所長・平成〇〇年〇〇月〇〇日） 上記工事に監理技術者として従事 （建設業許可番号+CORINS登録番号 000000000-0000-00000）		
継続教育の取組状況		過去1ヶ年度における 20 単位以上の学習履歴 有・無	学習履歴証明書 有・無	

- 注1. CORINS未登録工事の工事経験を記載する場合は、契約書の写し及び担当した役割と技術的内容が分かる書類（施工計画書等、確認できるものの写し）を添付すること。
- 注2. 当該経験が環境省発注の工事に係るものにあつては、評定点合計が65点未満のものを除く。
- 注3. 当該経験が環境省発注の工事の場合は、工事成績評定点の欄に点数を記載し、工事成績評定通知書の写しを添付すること。
- 注4. 監理技術者にあつては、監理技術者資格者証の写し（表・裏とも）を添付すること。
- 注5. 継続教育の取組状況については、各協会の発行する取得証明書の写しを添付すること。
- 注6. 令和5年度から令和7年度に国及び都道府県市長村からの優良建設技術者(工事)の表彰の受賞があれば記載し、表彰状の写しを添付する。
- 注7. 令和5年度から令和7年度に国及び都道府県市町村より優良工事表彰を受賞した工事に主任技術者又は監理技術者として従事していた場合はその旨を記入し、合わせてCOLLINS登録番号を記入する。
- 注8. 専任補助者を配置する場合で、入札説明書4.(6)2)に示す同種工事の施工経験に代えて4.(6)3)の施工経験で競争参加資格確認申請を行う場合は、上表の工事の経験の概要欄に当該施工経験を記載すること。
- 注9. 複数の配置予定技術者がいる場合、技術者毎に記載して下さい。（技術者1人につき様式1枚）
- 注10. 資格者証・免許等により直接的かつ恒常的な雇用関係が明確に判断できない場合には、健康保険被保険者証等の写しを添付して下さい。
- 注11. 平成23年4月1日以降に、工事が完成し引き渡しが進んでいるものに限り記載して下さい。
- 注12. 工事内容は、工事内容が確認できる内容で記載し、工事内容及び範囲のわかる設計図書（平面図、配置図、特記仕様書等）を添付して下さい。

以上

(別記様式 3-1-2)

令和 8 年度中部山岳国立公園乗鞍高原園地牛留池展望台等改修工事
競争参加資格確認資料

(用紙 A 4)

専任補助者の資格・工事経験

会社名 _____

配置予定技術者の従事 役 職 ・ 氏 名	(フリガナ) 専任補助者 ○○ ○○	
法令による資格・免許	一級土木施工管理技士(取得年月及び登録番号)注)写しを添付 監理技術者資格(取得年月及び登録番号)注)写し(表・裏)を添付 監理技術者講習修了年月日、修了証番号注)写しを添付	
資 格 要 件	平成23年度以降に、元請けとして完成した工事で、下記の①～③に掲げる要件を満たす工事の施工経験を有すること(共同企業体の技術者としての経験は、所属する構成員の出資比率が20%以上の場合のものに限る。) ① 自然公園法に基づく公園事業施設又は国民公園における公園施設に関する整備工事であること。 ② 歩道又は展望台施設を含む工事であること。 ③ ①から②は同一工事であること。	
工 事 の 経 験 の 概 要	工 事 名 称	○○○○○○○○工事
	発 注 機 関 名	○○○○○○○○
	施 工 場 所	(都道府縣市町村名) ○○県○○市○○地先
	契 約 金 額	○○○, ○○○千円
	工 期	平成○○年○○月○○日～平成○○年○○月○○日
	受 注 形 態	単体 / 共同企業体(出資比率○○%)
	従 事 役 職	現場代理人・主任(監理)技術者・担当技術者
	従 事 期 間	平成○○年○○月○○日～平成○○年○○月○○日
	工 事 内 容	登山道の工事延長(何m以上)、園地の施工面積(何㎡以上)、木造低層建築物の施工面積(何㎡以上)等【同種性が判断できる内容に合わせて記載】
	工 事 成 績 評 点	○○点
CORINS登録の有無	有(建設業許可番号+CORINS登録番号) 000000000-0000-00000 ・ 無	
申 他 請 工 時 事 に お け る 状 況 等	工 事 名	○○○○○○○○工事
	発 注 機 関	○○○○○○○○
	工 期	平成○○年○○月○○日～平成○○年○○月○○日
	従 事 役 職	現場代理人・主任(監理)技術者
	工事と重複する場合の対応措置	
CORINS登録の有無	有(建設業許可番号+CORINS登録番号) 000000000-0000-00000 ・ 無	
優良建設技術者(工事)表彰および優良工事表彰の従事技術者	[優秀表彰○○○○表彰・○○○○○○工事](○○○○事務所長・平成○○年○○月○○日) 上記工事に○○技術者として従事 (建設業許可番号+CORINS登録番号 000000000-0000-00000)	
継続教育の取組状況	過去1ヶ年度における20単位以上の学習履歴 有・無	学習履歴証明書 有・無

- 注1. 本資料は、専任補助者を配置しない場合には提出する必要はない。
- 注2. CORINS未登録工事の工事経験を記載する場合は、担当した役割と技術的内容が分かる書類（施工計画書等、確認できるものの写し）を添付すること。
- 注3. 当該経験が環境省発注の工事に係るものにあつては、評定点合計が65点未満のものを除く。
- 注4. 当該経験が環境省発注の工事の場合は、工事成績評定点の欄に点数を記載し、工事成績評定通知書の写しを添付すること。
- 注5. 監理技術者を配置する場合で、監理技術者の他に専任補助者を配置する場合は、専任補助者の監理技術者資格者証の写しを（表、裏とも）を添付すること。
- 注6. 令和5年度から令和7年度に国及び都道府県市長村からの優良建設技術者(工事)の表彰の受賞があれば記載し、表彰状の写しを添付する。
- 注7. 令和5年度から令和7年度に国及び都道府県市町村より優良工事表彰を受賞した工事に主任技術者又は監理技術者として従事していた場合はその旨を記入し、合わせてCOLLINS登録番号を記入する。
- 注8. 継続教育の取組状況については、各協会の発行する取得証明書の写しを添付すること。

以上

(別記様式 3 - 2 - 1)

令和 8 年度中部山岳国立公園乗鞍高原園地牛留池展望台等改修工事競争参加資格確認資料
(用紙 A 4)

主任(監理)技術者における工事種別で自然環境共生工事又は土木工事の成績

会社名 _____

配置予定技術者の従事 役 職 ・ 氏 名	(フリガナ) 〇〇技術者 〇〇 〇〇	
対 象 工 事	環境省発注の工事において令和 4 年度から令和 7 年度に元請けの配置技術者として完成した工事種別が自然環境共生工事又は土木工事の成績(共同企業体の構成員としての実績は、出資比率が 20% 以上の場合のものに限る。)	
1 ・ 工 事 の 経 験 の 概 要	工 事 名 称	〇〇〇〇〇〇〇〇工事
	発 注 機 関 名	〇〇〇〇〇〇
	施 工 場 所	(都道府縣市町村名) 〇〇県〇〇市〇〇地先
	契 約 金 額	〇〇〇, 〇〇〇千円
	工 期	平成〇〇年〇〇月〇〇日～平成〇〇年〇〇月〇〇日
	受 注 形 態	単体 / 共同企業体(出資比率〇〇%)
	従 事 役 職	現場代理人・主任(監理)技術者・担当技術者
	従 事 期 間	平成〇〇年〇〇月〇〇日～平成〇〇年〇〇月〇〇日
	工 事 内 容	登山道の工事延長(何m以上)、園地の施工面積(何㎡以上)、木造低層建築物の施工面積(何㎡以上)等【同種性が判断できる内容に合わせて記載】
	工 事 成 績 評 点	〇〇点
CORINS登録番号	(建設業許可番号+CORINS登録番号) 000000000-0000-00000	

注 1. 本資料は、工事成績がない場合又は専任補助者を配置する場合は提出する必要はない。

注 2. 必ず、CORINS登録と整合のこと。

注 3. 工事成績評定通知書の写しを添付すること。

注 4. 主任(監理)技術者の工事成績が複数ある場合は工事毎に提出してください。

(別記様式 3 - 2 - 2)

令和 8 年度中部山岳国立公園乗鞍高原園地牛留池展望台等改修工事競争参加資格確認資料
(用紙 A 4)

専任補助者における工事種別で自然環境共生工事又は土木工事工事の成績

会社名 _____

配置予定技術者の従事 役 職 ・ 氏 名	(フリガナ) 専任補助者 ○○ ○○	
対 象 工 事	環境省発注の工事において令和 4 年度から令和 7 年度に元請けの配置技術者として完成した工事種別が自然環境共生工事又は土木工事の成績 (共同企業体の構成員としての実績は、出資比率が 20 % 以上の場合のものに限る。)	
1 工 事 の 経 験 の 概 要	工 事 名 称	○○○○○○○○工事
	発 注 機 関 名	○○○○○○○
	施 工 場 所	(都道府県市町村名) ○○県○○市○○地先
	契 約 金 額	○○○, ○○○千円
	工 期	平成○○年○○月○○日～平成○○年○○月○○日
	受 注 形 態	単体 / 共同企業体 (出資比率○○%)
	従 事 役 職	現場代理人・主任 (監理) 技術者・担当技術者
	従 事 期 間	平成○○年○○月○○日～平成○○年○○月○○日
	工 事 内 容	道路路線名 ○○○○○ トンネル延長 (NATM工法) ○○○m 内空断面積 ○○. ○㎡
	工 事 成 績 評 点	○○点
C O R I N S 登 録 番	(建設業許可番号+CORINS登録番号) 000000000-0000-00000	

注 1. 本資料は、工事成績がない場合又は専任補助者を配置しない場合は提出する必要はない。

注 2. 必ず、C O R I N S 登録と整合のこと。

注 3. 工事成績評定通知書の写しを添付すること。

入札心得 (工事)

(目的)

第1条 中部地方環境事務所信越自然環境事務所の契約に係る一般競争及び指名競争（以下「競争」という。）を行う場合における入札その他の取扱いについては、会計法（昭和22年法律第35号）、予算決算及び会計令（昭和22年勅令第165号。以下「令」という。）契約事務取扱規則（昭和37年大蔵省令第52号）その他の法令に定めるもののほか、この心得の定めるところによるものとする。

(一般競争参加の申出)

第2条 一般競争に参加しようとする者は、令第74条の公告において指定した期日までに、令第70条の規定に該当する者でないことを確認することができる書類及び当該公告において指定した書類を添え、分任支出負担行為担当官（環境省所管会計事務取扱規則（平成19年3月30日環境省訓令第4号）第4条に規定する分任支出負担行為担当官をいう。以下同じ。）にその旨を申し出なければならない。

(入札保証金等)

第3条 競争入札に参加しようとする者（以下「入札参加者」という。）は、入札執行前に、見積金額の100分の5以上の入札保証金又は入札保証金に代わる担保を歳入歳出外現金出納官吏又は取扱官庁に納付し、又は提供しなければならない。ただし、入札保証金の全部又は一部の納付を免除された場合は、この限りでない。

2 入札参加者は、前項ただし書の場合において、入札保証金の納付を免除された理由が入札保証保険契約を結んだことによるものであるときは、当該入札保証保険契約に係る保険証券を分任支出負担行為担当官に提出しなければならない。

3 入札参加者は、第1項本文の規定により提供する入札保証金に代わる担保が銀行又は契約担当官等が確実と認める金融機関（以下「銀行等」という。）に対する定期預金債権である場合においては、当該債権に質権を設定し、当該債権に係る証書及び当該債権に係る債務者である銀行等の承諾を証する確定日付のある書面を提出しなければならない。

4 入札参加者は、第1項本文の規定により提供する入札保証金に代わる担保が銀行等

の保証である場合においては、当該保証を証する書面を提出しなければならない。

- 5 入札保証金又は入札保証金に代わる担保は、落札者に対しては契約締結後に、落札者以外の者に対しては入札執行後にその受領証書と引換にこれを還付する。
- 6 落札者が第16条に定める契約書の提出期限内に契約を締結しないときは入札保証金（その納付に代えて提供された担保を含む。）は国庫に帰属する。

（入札等）

第4条 入札参加者は、仕様書、図面、契約書案及び現場等を熟覧のうえ、入札しなければならない。この場合において仕様書、図面、契約書案等については疑義があるときは、関係職員の説明を求めることができる。

- 2 入札書は、様式1により作成し、入札者の氏名を表記し、公告、公示又は通知書に示した時刻までに、入札函に投入しなければならない。なお、「電子調達システムにより入札書を提出すること」と指定されている入札において、様式1による入札書の提出を希望する場合は、様式5による書面を作成し申請書の提出期限までに提出しなければならない。
- 3 入札書は、入札保証金の全部の納付を免除された場合であって、分任支出負担行為担当官においてやむを得ないと認められたときは書留郵便をもって提出することができる。この場合においては、封筒に入札書在中の旨を朱書し、入札件名及び入札日時を記載し、分任支出負担行為担当官あての親展で提出しなければならない。
- 4 前項の入札書は、入札日の前日までに到達しないものは無効とする。
- 5 入札参加者は、代理人をして入札させるときは、その委任状（様式3）を持参させなければならない。
- 6 入札参加者又は入札参加者の代理人は、当該入札に対する他の入札参加者の代理をすることはできない。
- 7 入札参加者は、令第71条第1項の規定に該当する者を入札代理人とすることはできない。

- 8 入札参加者は、別紙において示す暴力団排除に関する誓約事項に誓約の上提出すること。なお、書面により入札する場合は、誓約事項に誓約する旨を入札書に明記することとし、電子調達システムにより入札した場合は、当面の間、誓約事項に誓約したものとして取り扱うこととする。

(入札の辞退)

第4条の2 指名を受けた者は、入札執行の完了に至るまでは、いつでも入札を辞退することができる。

- 2 指名を受けた者は、入札を辞退するときは、その旨を、次の各号に掲げるところにより申し出るものとする。

① 入札執行前にあっては、入札辞退届(様式2)を支出負担行為担当官に直接持参し、又は郵送(入札日の前日までに到達するものに限る。)して行う。

② 入札執行中にあっては、入札辞退届又はその旨を明記した入札書を、入札を執行する者に直接提出して行う。

③ 電子調達システムにあっては、システム上の操作(辞退届をクリック)により辞退届を提出する。

- 3 入札を辞退した者は、これを理由として以後の指名等について不利益な取扱いを受けるものではない。

(公正な入札の確保)

第4条の3 入札参加者は、私的独占の禁止及び公正取引の確保に関する法律(昭和22年法律第54号)等に抵触する行為を行ってはならない。

- 2 入札参加者は、入札に当たっては、競争を制限する目的で他の入札参加者と入札価格又は入札意思についていかなる相談も行わず、独自に入札価格を定めなければならない。

- 3 入札参加者は、落札者決定前に、他の入札参加者に対して入札価格を意図的に開示してはならない。

(入札の取りやめ等)

第5条 入札参加者が連合し、又は不穩の行動をなす等の場合において、入札を公正に執行することができないと認められるときは、当該入札参加者を入札に参加させず、又は入札の執行を延期し、若しくは取りやめることがある。

(無効の入札)

第6条 次の各号の一に該当する入札は、無効とする。

- ① 競争に参加する資格を有しない者による入札
- ② 指名競争入札において、指名通知を受けていない者による入札
- ③ 委任状を持参しない又は電子調達システムに定める委任の手続きを終了していない代理人による入札
- ④ 書面による入札において記名（外国人又は外国法人にあつては、本人又は代表者の署名をもって代えることができる。）を欠く入札
- ⑤ 金額を訂正した入札
- ⑥ 誤字、脱字等により意思表示が不明瞭である入札
- ⑦ 明らかに連合によると認められる入札
- ⑧ 同一事項の入札について他人の代理人を兼ね又は2者以上の代理をした者の入札
- ⑨ 入札者に求められる義務を満たすことを証明する必要がある入札にあつては、証明書が契約担当官等の審査の結果採用されなかった入札
- ⑩ 入札書の提出期限までに到着しない入札
- ⑪ 別紙において示す暴力団排除に関する誓約事項に誓約しない者による入札
- ⑫ その他入札に関する条件に違反した入札

(入札書等の取り扱い)

第6条の2 提出された入札書は開札前も含め返却しないこととする。入札参加者が連合し若しくは不穩の行動をなす等の情報があつた場合又はそれを疑うに足りる事実を得た場合には、入札書及び工事費内訳書を必要に応じ公正取引委員会に提出することがある。

(落札者の決定)

第7条 入札を行った者のうち、契約の目的に応じ、予定価格の制限の範囲内で入札した者のうち最も評価値が高い者を落札者とする。ただし、国の支払の原因となる契約のうち予定価格が1000万円を超える工事又は製造の請負契約について、落札者となるべき者の入札価格によっては、その者により当該契約の内容に適合した履行がなされないおそれがあると認められるとき（工事の請負契約に限る。）、又は

その者と契約を締結することが公平な取引の秩序を乱すこととなるおそれがある著しく不相当であると認められるときは、予定価格の制限の範囲内の価格をもって入札した他の者のうち最も評価値が高い者を落札者とする。

- 2 予決令第85条の基準（環境省所管会計事務取扱規則（平成19年3月30日環境省訓令第4号）第14条の4）に該当する入札を行った者は、分任支出負担行為担当官の行う調査に協力しなければならない。

（再度入札）

第8条 開札をした場合において、各人の入札のうち予定価格の制限に達した価格の入札がないときは、直ちに再度の入札を行う。ただし、郵便による入札を行った者がある場合及び電子調達システムによる入札の場合において、直ちに再度の入札を行うことができないときは、分任支出負担行為担当官が指定する日時において再度の入札を行う。

入札執行回数は再度の入札を含め、原則として2回を限度とする。

（落札者となるべき者が2者以上ある場合の落札者の決定方法）

第9条 当該入札の落札者の決定方法によって落札者となるべき者が2者以上あるときは、直ちに当該者にくじを引かせ、落札者を決定するものとする。なお、入札者又は代理人が直接くじを引くことができないときは、入札執行事務に関係のない職員がこれに代わってくじを引き、落札者を決定するものとする。

（契約書等の提出）

第10条 契約書を作成する場合においては、落札者は、分任支出負担行為担当官から交付された契約書の案に記名捺印し、落札決定の日から10日以内に、これを分任支出負担行為担当官に提出しなければならない。ただし、分任支出負担行為担当官の承諾を得て、この期間を延長することができる。

- 2 落札者が前項に規定する期間内に契約書の案を提出しないときは、落札は、その効力を失う。
- 3 契約書の作成を要しない場合においては、落札者は、落札決定後すみやかに請書その他これに準ずる書面を分任支出負担行為担当官に提出しなければならない。ただし、分任支出負担行為担当官がその必要がないと認めて指示したときは、この限りでない。

(契約保証金等)

第11条 落札者は、契約書を作成する場合には、契約書案の提出と同時に、契約書を作成しない場合においては、落札決定後すみやかに、契約金額の100分の10又は30以上の契約保証金又は契約保証金に代わる担保を納付し、又は提供しなければならない。ただし、契約保証金の全部又は一部を免除された場合は、この限りでない。

2 第3条第2項の規定は、前項ただし書の場合について準用する。

3 落札者は、第1項本文の規定により契約保証金を納付する場合には、あらかじめ、現金を取扱官庁の保管金取扱店（日本銀行の本店、支店又は代理店）に振り込み、保管金領収証書の交付を受け、これに保管金提出書を添えて取扱官庁に提出しなければならない。

4 第3条第3項の規定は、第1項本文の規定により提供する契約保証金に代わる担保が銀行等に対する定期預金債権である場合について、同条第4項の規定は、第1項本文の規定により提供する契約保証金に代わる担保が銀行等の保証である場合について準用する。

5 落札者が契約上の義務を履行しないときは、契約保証金（その納付に代えて提供された担保を含む。）は国庫に帰属する。ただし、損害の賠償又は違約金について契約で別段の定めをしたときは、その定めによる。

(異議の申立)

第12条 入札をした者は、入札後、この心得、仕様書、図面、契約書案及び現場等についての不明を理由として異議を申し立てることはできない。

(入札書)

第13条 落札者の決定に当たっては、入札書に記載された金額に当該金額の10%に相当する額を加算した金額をもって落札価格とするので、入札者は消費税等分に係る課税業者であるか非課税業者であるかを問わず、見積った契約希望金額の110分の100に相当する金額を入札書に記載すること。

別紙

暴力団排除に関する誓約事項

当社（個人である場合は私、団体である場合は当団体）は、下記事項について、入札書（見積書）の提出をもって誓約いたします。

この誓約が虚偽であり、又はこの誓約に反したことにより、当方が不利益を被ることとなっても、異議は一切申し立てません。

また、官側の求めに応じ、当方の役員名簿（有価証券報告書に記載のもの（生年月日を含む。）。ただし、有価証券報告書を作成していない場合は、役職名、氏名及び生年月日の一覧表）及び登記簿謄本の写しを提出すること並びにこれらの提出書類から確認できる範囲での個人情報を警察に提供することについて同意します。

記

1. 次のいずれにも該当しません。また、将来においても該当することはありません。
 - (1) 契約の相手方として不適当な者
 - ア 法人等（個人、法人又は団体をいう。）の役員等（個人である場合はその者、法人である場合は役員又は支店若しくは営業所（常時契約を締結する事務所をいう。）の代表者、団体である場合は代表者、理事等、その他経営に実質的に関与している者をいう。）が、暴力団（暴力団員による不当な行為の防止等に関する法律（平成3年法律第77号）第2条第2号に規定する暴力団をいう。以下同じ）又は暴力団員（同法第2条第6号に規定する暴力団員をいう。以下同じ。）であるとき
 - イ 役員等が、自己、自社若しくは第三者の不正の利益を図る目的又は第三者に損害を加える目的をもって、暴力団又は暴力団員を利用するなどしているとき
 - ウ 役員等が、暴力団又は暴力団員に対して、資金等を供給し、又は便宜を供与するなど直接的あるいは積極的に暴力団の維持、運営に協力し、若しくは関与しているとき
 - エ 役員等が、暴力団又は暴力団員と社会的に非難されるべき関係を有しているとき
 - (2) 契約の相手方として不適当な行為をする者
 - ア 暴力的な要求行為を行う者
 - イ 法的な責任を超えた不当な要求行為を行う者
 - ウ 取引に関して脅迫的な言動をし、又は暴力を用いる行為を行う者
 - エ 偽計又は威力を用いて会計課長等の業務を妨害する行為を行う者
 - オ その他前各号に準ずる行為を行う者
2. 暴力団関係業者を再委託又は当該業務に関して締結する全ての契約の相手方としません。
3. 再受任者等（再受任者、共同事業実施協力者及び自己、再受任者又は共同事業実施協力者が当該契約に関して締結する全ての契約の相手方をいう。）が暴力団関係業者であることが判明したときは、当該契約を解除するため必要な措置を講じます。
4. 暴力団員等による不当介入を受けた場合、又は再受任者等が暴力団員等による不当介入を受けたことを知った場合は、警察への通報及び捜査上必要な協力を行うと

もに、発注元の契約担当官等へ報告を行います。

様式 1

入 札 書

— 金 _____

ただし、令和 8 年度中部山岳国立公園乗鞍高原園地牛留池展望台等改修工事

入札心得及び入札説明書等を承諾の上、入札します。
また、暴力団排除に関する誓約事項に誓約します。

令和 年 月 日

住 所

商号又は名称

代表者氏名

(復) 代理人氏名

(押印省略)

分任支出負担行為担当官

中部地方環境事務所

信越自然環境事務所長 殿

担当者等連絡先

部 署 名 :

責任者名 :

担当者名 :

T E L :

F A X :

E - m a i l :

様式 2

入 札 辞 退 届

件名 令和 8 年度中部山岳国立公園乗鞍高原園地牛留池展望台等改修工事

上記について指名を受けましたが、都合により入札を辞退します。

令和 年 月 日

住 所

商号又は名称

代表者氏名

(押印省略)

分任支出負担行為担当官

中部地方環境事務所

信越自然環境事務所長

担当者等連絡先

部 署 名 :

責任者名 :

担当者名 :

T E L :

F A X :

E - m a i l :

様式 3

委 任 状

令和 年 月 日

分任支出負担行為担当官

中部地方環境事務所

信越自然環境事務所長 殿

住 所

(委任者) 会 社 名

代表者氏名

(押印省略)

代理人住所

(受任者) 所属(役職名)

氏 名

(押印省略)

当社

を代理人と定め下記権限を委任します。

記

- 委任事項： 1. 令和 8 年度中部山岳国立公園乗鞍高原園地牛留池展望台等改修工事の入札及び見積に関する一切の権限。
2. 1 の事項に係る復代理人を選任及び解任すること。

担当者等連絡先

部 署 名：

責任者名：

担当者名：

T E L：

F A X：

E - m a i l：

様式 4

委 任 状

令和 年 月 日

分任支出負担行為担当官

中部地方環境事務所

信越自然環境事務所長 殿

代理人住所

(委任者) 所属(役職名)

氏 名

(押印省略)

復代理人住所

(受任者) 所属(役職名)

氏 名

(押印省略)

当社

を復代理人と定め下記権限を委任します。

記

委任事項：1. 令和8年度中部山岳国立公園乗鞍高原園地牛留池展望台等改修工事の入札及び見積に関する一切の権限。

担当者等連絡先

部 署 名 :

責任者名 :

担当者名 :

T E L :

F A X :

E - m a i l :

様式 5

令和 年 月 日

分任支出負担行為担当官

中部地方環境事務所

信越自然環境事務所長 殿

住 所

会 社 名

代表者氏名

(押印省略)

電子調達案件の紙入札方式での参加について

下記入札案件について、電子調達システムを利用して入札に参加できないので、紙入札方式での参加をいたします。

記

1. 入札件名：令和 8 年度中部山岳国立公園乗鞍高原園地牛留池展望台等改修工事
2. 電子調達システムでの参加ができない理由
(記入例) ・電子調達システムで参加する手続が完了していないため

担当者等連絡先

部 署 名 :

責任者名 :

担当者名 :

T E L :

F A X :

E - m a i l :



工事請負契約書（案）

- 1 工 事 名 令和8年度中部山岳国立公園乗鞍高原園地牛留池展望台等改修工事
- 2 工 事 場 所 長野県松本市
- 3 工 期 令和8年 月 日から
令和9年1月29日まで
- 4 請負代金額 金 円
(うち取引に係る消費税及び地方消費税の額 円)
- 5 契約保証金 契約書第4条に記載のとおり

上記の工事について、発注者と受注者は、各々の対等な立場における合意に基づいて、別添の条項によって公正な請負契約を締結し、信義に従って誠実にこれを履行するものとする。

本契約の証として本書2通を作成し、発注者及び受注者が記名押印の上、各自1通を保有する。

令和7年 月 日

発 注 者 住 所 長野県長野市旭町1108 長野第一合同庁舎
分任支出負担行為担当官
中部地方環境事務所
信越自然環境事務所長 松本 英昭

受 注 者 住 所
氏 名

(総則)

- 第1条 発注者及び受注者は、この契約書（頭書を含む。以下同じ。）に基づき、設計図書（別冊の図面、仕様書、現場説明書及び現場説明に対する質問回答書をいう。以下同じ。）に従い、日本国の法令を遵守し、この契約（この契約書及び設計図書を内容とする工事の請負契約をいう。以下同じ。）を履行しなければならない。
- 2 受注者は、契約書記載の工事を契約書記載の工期内に完成し、工事目的物を発注者に引き渡すものとし、発注者は、その請負代金を支払うものとする。
 - 3 仮設、施工方法その他工事目的物を完成するために必要な一切の手段（以下「施工方法等」という。）については、この契約書及び設計図書に特別の定めがある場合を除き、受注者がその責任において定める。
 - 4 受注者は、この契約の履行に関して知り得た秘密を漏らしてはならない。
 - 5 この契約書に定める催告、請求、通知、報告、申出、承諾及び解除は、書面により行わなければならない。
 - 6 この契約の履行に関して発注者と受注者との間で用いる言語は、日本語とする。
 - 7 この契約書に定める金銭の支払いに用いる通貨は、日本円とする。
 - 8 この契約の履行に関して発注者と受注者との間で用いる計量単位は、設計図書に特別の定めがある場合を除き、計量法（平成4年法律第51号）に定めるものとする。
 - 9 この契約書及び設計図書における期間の定めについては、民法（明治29年法律第89号）及び商法（明治32年法律第48号）の定めるところによるものとする。
 - 10 この契約は、日本国の法令に準拠するものとする。
 - 11 この契約に係る訴訟については、日本国の裁判所をもって合意による専属的管轄裁判所とする。
 - 12 受注者が共同企業体を結成している場合においては、発注者は、この契約に基づく全ての行為を共同企業体の代表者に対して行うものとし、発注者が当該代表者に対して行ったこの契約に基づく全ての行為は、当該企業体の全ての構成員に対して行ったものとみなし、また、受注者は発注者に対して行うこの契約に基づく全ての行為について当該代表者を通じて行わなければならない。

(関連工事の調整)

- 第2条 発注者は、受注者の施工する工事及び発注者の発注に係る第三者の施工する他の工事が施工上密接に関連する場合において、必要があるときは、その施工につき調整を行うものとする。この場合においては、受注者は、発注者の調整に従い、当該第三者の行う工事の円滑な施工に協力しなければならない。

(請負代金内訳書及び工程表)

- 第3条 受注者は、この契約締結後14日以内に設計図書に基づいて、請負代金内訳書（以下「内訳書」という。）及び工程表を作成し、発注者に提出しなければならない。
- 2 内訳書には、健康保険、厚生年金保険及び雇用保険に係る法定福利費を明示するものとする。
 - 3 内訳書及び工程表は、発注者及び受注者を拘束するものではない。

(契約の保証)

第4条 受注者は、この契約の締結と同時に、次の各号のいずれかに掲げる保証を付さなければならない。ただし、第5号の場合においては、履行保証保険契約の締結後、直ちにその保険証券を発注者に寄託しなければならない。

一 契約保証金の納付

二 契約保証金に代わる担保となる有価証券等の提供

三 この契約による債務の不履行により生ずる損害金の支払いを保証する銀行、発注者が確実と認める金融機関又は保証事業会社（公共工事の前払金保証事業に関する法律（昭和27年法律第184号）第2条第4項に規定する保証事業会社をいう。以下同じ。）

の保証

四 この契約による債務の履行を保証する公共工事履行保証証券による保証

五 この契約による債務の不履行により生ずる損害をてん補する履行保証保険契約の締結

2 受注者は、前項の規定による保険証券の寄託に代えて、電子情報処理組織を使用する方法その他の情報通信の技術を利用する方法（以下「電磁的方法」という。）であって、当該履行保証保険契約の相手方が定め、発注者が認めた措置を講ずることができる。この場合において、受注者は、当該保険証券を寄託したものとみなす。

3 第1項の保証に係る契約保証金の額、保証金額又は保険金額（第6項において「保証の額」という。）は、請負代金額の10分の1以上としなければならない。

4 受注者が第1項第3号から第5号までのいずれかに掲げる保証を付する場合は、当該保証は第54条第3項各号に規定する者による契約の解除の場合についても保証するものでなければならない。

5 第1項の規定により、受注者が同項第2号又は第3号に掲げる保証を付したときは、当該保証は契約保証金に代わる担保の提供として行われたものとし、同項第4号又は第5号に掲げる保証を付したときは、契約保証金の納付を免除する。

6 請負代金額の変更があった場合には、保証の額が変更後の請負代金額の10分の1に達するまで、発注者は、保証の額の増額を請求することができ、受注者は、保証の額の減額を請求することができる。

(権利義務の譲渡等)

第5条 受注者は、この契約により生ずる権利又は義務を第三者に譲渡し、又は承継させてはならない。ただし、あらかじめ、発注者の承諾を得た場合は、この限りでない。

2 受注者は、工事目的物、工事材料（工場製品を含む。以下同じ。）のうち第13条第2項の規定による検査に合格したもの及び第38条第3項の規定による部分払のための確認を受けたもの並びに工事仮設物を第三者に譲渡し、貸与し、又は抵当権その他の担保の目的に供してはならない。ただし、あらかじめ、発注者の承諾を得た場合は、この限りでない。

(一括委任又は一括下請負の禁止)

第6条 受注者は、工事の全部若しくはその主たる部分又は他の部分から独立してその機能を発揮する工作物の工事を一括して第三者に委任し、又は請け負わせてはならない。

(下請負人の通知)

第7条 発注者は、受注者に対して、下請負人の商号又は名称その他必要な事項の通知を請求することができる。

(下請負人の健康保険等加入義務等)

第7条の2 受注者は、次の各号に掲げる届出をしていない建設業者（建設業法（昭和24年法律第100号）第2条第3項に定める建設業者をいい、当該届出の義務がない者を除く。以下「社会保険等未加入建設業者」という。）を下請負人としてはならない。

- 一 健康保険法（大正11年法律第70号）第48条の規定による届出
- 二 厚生年金保険法（昭和29年法律第115号）第27条の規定による届出
- 三 雇用保険法（昭和49年法律第116号）第7条の規定による届出

2 前項の規定にかかわらず、受注者は、次の各号に掲げる下請負人の区分に応じて、当該各号に定める場合は、社会保険等未加入建設業者を下請負人とすることができる。

- 一 受注者と直接下請契約を締結する下請負人 次のいずれにも該当する場合
 - イ 当該社会保険等未加入建設業者を下請負人としなければ工事の施工が困難となる場合その他の特別の事情があると発注者が認める場合
 - ロ 発注者の指定する期間内に当該社会保険等未加入建設業者が前項各号に掲げる届出をし、当該事実を確認することのできる書類（以下「確認書類」という。）を受注者が発注者に提出した場合
- 二 前号に掲げる下請負人以外の下請負人 次のいずれかに該当する場合
 - イ 当該社会保険等未加入建設業者を下請負人としなければ工事の施工が困難となる場合その他の特別の事情があると発注者が認める場合
 - ロ 発注者が受注者に対して確認書類の提出を求める通知をした日から30日（発注者が、受注者において確認書類を当該期間内に提出することができない相当の理由があると認め、当該期間を延長したときは、その延長後の期間）以内に、受注者が当該確認書類を発注者に提出した場合

3 受注者は、次の各号に掲げる場合は、発注者の請求に基づき、違約罰として、当該各号に定める額を発注者の指定する期間内に支払わなければならない。

- 一 社会保険等未加入建設業者が前項第一号に掲げる下請負人である場合において、同号イに定める特別の事情があると認められなかったとき又は受注者が同号ロに定める期間内に確認書類を提出しなかったとき 受注者が当該社会保険等未加入建設業者と締結した下請契約の最終の請負代金額の10分の1に相当する額
- 二 社会保険等未加入建設業者が前項第二号に掲げる下請負人である場合において、同号イに定める特別の事情があると認められず、かつ、受注者が同号ロに定める期間内に確認書類を提出しなかったとき 当該社会保険等未加入建設業者がその注文者と締結した下請契約の最終の請負代金額の100分の5に相当する額

(特許権等の使用)

第8条 受注者は、特許権、実用新案権、意匠権、商標権その他日本国の法令に基づき保護される第三者の権利（以下「特許権等」という。）の対象となっている工事材料、施工方法等を使用するときは、その使用に関する一切の責任を負わなければならない。ただし、発注者がその工事材料、施工方法等を指定した場合において、設計図書に特許権等の対象である旨の明示がなく、かつ、受注者がその存在を知らなかったときは、発注者は、受注者がその使用に関して要した費用を負担しなければならない。

(監督職員)

第9条 発注者は、監督職員を置いたときは、その氏名を受注者に通知しなければならない。監督職員を変更したときも同様とする。

2 監督職員は、この契約書の他の条項に定めるもの及びこの契約書に基づく発注者の権限とされる事項のうち発注者が必要と認めて監督職員に委任したもののほか、設計図書に定めるところにより、次に掲げる権限を有する。

一 この契約の履行についての受注者又は受注者の現場代理人に対する指示、承諾又は協議

二 設計図書に基づく工事の施工のための詳細図等の作成及び交付又は受注者が作成した詳細図等の承諾

三 設計図書に基づく工程の管理、立会い、工事の施工状況の検査又は工事材料の試験若しくは検査（確認を含む。）

3 発注者は、2名以上の監督職員を置き、前項の権限を分担させたときにあってはそれぞれの監督職員の有する権限の内容を、監督職員にこの契約書に基づく発注者の権限の一部を委任したときにあっては当該委任した権限の内容を、受注者に通知しなければならない。

4 第2項の規定に基づく監督職員の指示又は承諾は、原則として、書面により行わなければならない。

5 この契約書に定める催告、請求、通知、報告、申出、承諾及び解除については、設計図書に定めるものを除き、監督職員を経由して行うものとする。この場合においては、監督職員に到達した日をもって発注者に到達したものとみなす。

(現場代理人及び主任技術者等)

第10条 受注者は、次の各号に掲げる者を定めて工事現場に設置し、設計図書に定めるところにより、その氏名その他必要な事項を発注者に通知しなければならない。これらの者を変更したときも同様とする。

一 現場代理人

二 主任技術者

三 専門技術者（建設業法第26条の2に規定する技術者をいう。以下同じ。）

2 現場代理人は、この契約の履行に関し、工事現場に常駐し、その運営、取締りを行うほか、請負代金額の変更、工期の変更、請負代金の請求及び受領、第12条第1項の請求の受理、同条第3項の決定及び通知並びにこの契約の解除に係る権限を除き、この契約に基

づく受注者の一切の権限を行使することができる。

- 3 発注者は、前項の規定にかかわらず、現場代理人の工事現場における運営、取締り及び権限の行使に支障がなく、かつ、発注者との連絡体制が確保されると認められた場合には、現場代理人について工事現場における常駐を要しないこととすることができる。
- 4 受注者は、第2項の規定にかかわらず、自己の有する権限のうち現場代理人に委任せず自ら行使しようとするものがあるときは、あらかじめ、当該権限の内容を発注者に通知しなければならない。
- 5 現場代理人、監理技術者等（監理技術者、監理技術者補佐又は主任技術者をいう。以下同じ。）及び専門技術者は、これを兼ねることができる。

（履行報告）

第11条 受注者は、設計図書に定めるところにより、この契約の履行について発注者に報告しなければならない。

（工事関係者に関する措置請求）

第12条 発注者は、現場代理人がその職務（監理技術者等又は専門技術者と兼任する現場代理人にあっては、それらの者の職務を含む。）の執行につき著しく不相当と認められるときは、受注者に対して、その理由を明示した書面により、必要な措置をとるべきことを請求することができる。

- 2 発注者又は監督職員は、監理技術者等又は専門技術者（これらの者と現場代理人を兼任する者を除く。）その他受注者が工事を施工するために使用している下請負人、労働者等で工事の施工又は管理につき著しく不相当と認められるものがあるときは、受注者に対して、その理由を明示した書面により、必要な措置をとるべきことを請求することができる。
- 3 受注者は、前2項の規定による請求があったときは、当該請求に係る事項について決定し、その結果を請求を受けた日から10日以内に発注者に通知しなければならない。
- 4 受注者は、監督職員がその職務の執行につき著しく不相当と認められるときは、発注者に対して、その理由を明示した書面により、必要な措置をとるべきことを請求することができる。
- 5 発注者は、前項の規定による請求があったときは、当該請求に係る事項について決定し、その結果を請求を受けた日から10日以内に受注者に通知しなければならない。

（工事材料の品質及び検査等）

第13条 工事材料の品質については、設計図書に定めるところによる。設計図書にその品質が明示されていない場合にあつては、中等の品質（営繕工事にあつては、均衡を得た品質）を有するものとする。

- 2 受注者は、設計図書において監督職員の検査（確認を含む。以下この条において同じ。）を受けて使用すべきものと指定された工事材料については、当該検査に合格したものを使用しなければならない。この場合において、当該検査に直接要する費用は、受注者の負担とする。

- 3 監督職員は、受注者から前項の検査を請求されたときは、請求を受けた日から7日以内に応じなければならない。
- 4 受注者は、工事現場内に搬入した工事材料を監督職員の承諾を受けずに工事現場外に搬出してはならない。
- 5 受注者は、前項の規定にかかわらず、第2項の検査の結果不合格と決定された工事材料については、当該決定を受けた日から7日以内に工事現場外に搬出しなければならない。

(監督職員の立会い及び工事記録の整備等)

- 第14条 受注者は、設計図書において監督職員の立会いの上調査し、又は調査について見本検査を受けるものと指定された工事材料については、当該立会いを受けて調査し、又は当該見本検査に合格したものを使用しなければならない。
- 2 受注者は、設計図書において監督職員の立会いの上施工するものと指定された工事については、当該立会いを受けて施工しなければならない。
 - 3 受注者は、前2項に規定するほか、発注者が特に必要があると認めて設計図書において見本又は工事写真等の記録を整備すべきものと指定した工事材料の調査又は工事の施工をするときは、設計図書に定めるところにより、当該見本又は工事写真等の記録を整備し、監督職員の請求があったときは、当該請求を受けた日から7日以内に提出しなければならない。
 - 4 監督職員は、受注者から第1項又は第2項の立会い又は見本検査を請求されたときは、当該請求を受けた日から7日以内に応じなければならない。
 - 5 前項の場合において、監督職員が正当な理由なく受注者の請求に7日以内に応じないため、その後の工程に支障をきたすときは、受注者は、監督職員に通知した上、当該立会い又は見本検査を受けることなく、工事材料を調査して使用し、又は工事を施工することができる。この場合において、受注者は、当該工事材料の調査又は当該工事の施工を適切に行ったことを証する見本又は工事写真等の記録を整備し、監督職員の請求があったときは、当該請求を受けた日から7日以内に提出しなければならない。
 - 6 第1項、第3項又は前項の場合において、見本検査又は見本若しくは工事写真等の記録の整備に直接要する費用は、受注者の負担とする。

(支給材料及び貸与品)

- 第15条 発注者が受注者に支給する工事材料（以下「支給材料」という。）及び貸与する建設機械器具（以下「貸与品」という。）の品名、数量、品質、規格又は性能、引渡場所及び引渡時期は、設計図書に定めるところによる。
- 2 監督職員は、支給材料又は貸与品の引渡しに当たっては、受注者の立会いの上、発注者の負担において、当該支給材料又は貸与品を検査しなければならない。この場合において、当該検査の結果、その品名、数量、品質又は規格若しくは性能が設計図書の定めと異なり、又は使用に適当でないと認めたときは、受注者は、その旨を直ちに発注者に通知しなければならない。
 - 3 受注者は、支給材料又は貸与品の引渡しを受けたときは、引渡しの日から7日以内に、発注者に受領書又は借用書を提出しなければならない。

- 4 受注者は、支給材料又は貸与品の引渡しを受けた後、当該支給材料又は貸与品に種類、品質又は数量に関しこの契約の内容に適合しないこと（第2項の検査により発見することが困難であったものに限る。）などがあり使用に適当でないと認めるときは、その旨を直ちに発注者に通知しなければならない。
- 5 発注者は、受注者から第2項後段又は前項の規定による通知を受けた場合において、必要があると認められるときは、当該支給材料若しくは貸与品に代えて他の支給材料若しくは貸与品を引き渡し、支給材料若しくは貸与品の品名、数量、品質若しくは規格若しくは性能を変更し、又は理由を明示した書面により、当該支給材料若しくは貸与品の使用を受注者に請求しなければならない。
- 6 発注者は、前項に規定するほか、必要があると認めるときは、支給材料又は貸与品の品名、数量、品質、規格若しくは性能、引渡場所又は引渡時期を変更することができる。
- 7 発注者は、前2項の場合において、必要があると認められるときは工期若しくは請負代金額を変更し、又は受注者に損害を及ぼしたときは必要な費用を負担しなければならない。
- 8 受注者は、支給材料及び貸与品を善良な管理者の注意をもって管理しなければならない。
- 9 受注者は、設計図書に定めるところにより、工事の完成、設計図書の変更等によって不用となった支給材料又は貸与品を発注者に返還しなければならない。
- 10 受注者は、故意又は過失により支給材料又は貸与品が滅失若しくはき損し、又はその返還が不可能となったときは、発注者の指定した期間内に代品を納め、若しくは原状に復して返還し、又は返還に代えて損害を賠償しなければならない。
- 11 受注者は、支給材料又は貸与品の使用方法が設計図書に明示されていないときは、監督職員の指示に従わなければならない。

（工事用地の確保等）

- 第16条 発注者は、工事用地その他設計図書において定められた工事の施工上必要な用地（以下「工事用地等」という。）を受注者が工事の施工上必要とする日（設計図書に特別の定めがあるときは、その定められた日）までに確保しなければならない。
- 2 受注者は、確保された工事用地等を善良な管理者の注意をもって管理しなければならない。
 - 3 工事の完成、設計図書の変更等によって工事用地等が不用となった場合において、当該工事用地等を受注者が所有又は管理する工事材料、建設機械器具、仮設物その他の物件（下請負人の所有又は管理するこれらの物件を含む。）があるときは、受注者は、当該物件を撤去するとともに、当該工事用地等を修復し、取り片付けて、発注者に明け渡さなければならない。
 - 4 前項の場合において、受注者が正当な理由なく、相当の期間内に当該物件を撤去せず、又は工事用地等の修復若しくは取片付けを行わないときは、発注者は、受注者に代わって当該物件を処分し、工事用地等の修復若しくは取片付けを行うことができる。この場合においては、受注者は、発注者の処分又は修復若しくは取片付けについて異議を申し出ることができず、また、発注者の処分又は修復若しくは取片付けに要した費用を負担しなければ

ばならない。

- 5 第3項に規定する受注者のとるべき措置の期限、方法等については、発注者が受注者の意見を聴いて定める。

(設計図書不適合の場合の改造義務及び破壊検査等)

第17条 受注者は、工事の施工部分が設計図書に適合しない場合において、監督職員がその改造を請求したときは、当該請求に従わなければならない。この場合において、当該不適合が監督職員の指示によるときその他発注者の責めに帰すべき事由によるときは、発注者は、必要があると認められるときは工期若しくは請負代金額を変更し、又は受注者に損害を及ぼしたときは必要な費用を負担しなければならない。

- 2 監督職員は、受注者が第13条第2項又は第14条第1項から第3項までの規定に違反した場合において、必要があると認められるときは、工事の施工部分を破壊して検査することができる。
- 3 前項に規定するほか、監督職員は、工事の施工部分が設計図書に適合しないと認められる相当の理由がある場合において、必要があると認められるときは、当該相当の理由を受注者に通知して、工事の施工部分を最小限度破壊して検査することができる。
- 4 前2項の場合において、検査及び復旧に直接要する費用は受注者の負担とする。

(条件変更等)

第18条 受注者は、工事の施工に当たり、次の各号のいずれかに該当する事実を発見したときは、その旨を直ちに監督職員に通知し、その確認を請求しなければならない。

- 一 図面、仕様書、現場説明書及び現場説明に対する質問回答書が一致しないこと（これらの優先順位が定められている場合を除く。）。
- 二 設計図書に誤謬又は脱漏があること。
- 三 設計図書の表示が明確でないこと。
- 四 工事現場の形状、地質、湧水等の状態、施工上の制約等設計図書に示された自然的又は人為的な施工条件と実際の工事現場が一致しないこと。
- 五 設計図書で明示されていない施工条件について予期することのできない特別な状態が生じたこと。

- 2 監督職員は、前項の規定による確認を請求されたとき又は自ら同項各号に掲げる事実を発見したときは、受注者の立会いの上、直ちに調査を行わなければならない。ただし、受注者が立会いに応じない場合には、受注者の立会いを得ずに行うことができる。
- 3 発注者は、受注者の意見を聴いて、調査の結果（これに対してとるべき措置を指示する必要があるときは、当該指示を含む。）をとりまとめ、調査の終了後14日以内に、その結果を受注者に通知しなければならない。ただし、その期間内に通知できないやむを得ない理由があるときは、あらかじめ受注者の意見を聴いた上、当該期間を延長することができる。
- 4 前項の調査の結果において第1項の事実が確認された場合において、必要があると認められるときは、次の各号に掲げるところにより、設計図書の訂正又は変更を行わなければならない。

- 一 第1項第1号から第3号までのいずれかに該当し設計図書を訂正する必要があるもの発注者が行う。
 - 二 第1項第4号又は第5号に該当し設計図書を変更する場合で工事目的物の変更を伴うもの発注者が行う。
 - 三 第1項第4号又は第5号に該当し設計図書を変更する場合で工事目的物の変更を伴わないもの発注者と受注者とが協議して発注者が行う。
- 5 前項の規定により設計図書の訂正又は変更が行われた場合において、発注者は、必要があると認められるときは工期若しくは請負代金額を変更し、又は受注者に損害を及ぼしたときは必要な費用を負担しなければならない。

(設計図書の変更)

第19条 発注者は、前条第4項の規定によるほか、必要があると認めるときは、設計図書の変更内容を受注者に通知して、設計図書を変更することができる。この場合において、発注者は、必要があると認められるときは工期若しくは請負代金額を変更し、又は受注者に損害を及ぼしたときは必要な費用を負担しなければならない。

(工事の中止)

第20条 工事用地等の確保ができない等のため又は暴風、豪雨、洪水、高潮、地震、地すべり、落盤、火災、騒乱、暴動その他の自然的又は人為的な事象(以下「天災等」という。)であって受注者の責めに帰すことができないものにより工事目的物等に損害を生じ若しくは工事現場の状態が変動したため、受注者が工事を施工できないと認められるときは、発注者は、工事の中止内容を直ちに受注者に通知して、工事の全部又は一部の施工を一時中止させなければならない。

- 2 発注者は、前項の規定によるほか、必要があると認めるときは、工事の中止内容を受注者に通知して、工事の全部又は一部の施工を一時中止させることができる。
- 3 発注者は、前2項の規定により工事の施工を一時中止させた場合において、必要があると認められるときは工期若しくは請負代金額を変更し、又は受注者が工事の続行に備え工事現場を維持し若しくは労働者、建設機械器具等を保持するための費用その他の工事の施工の一時中止に伴う増加費用を必要とし若しくは受注者に損害を及ぼしたときは必要な費用を負担しなければならない。

(著しく短い工期の禁止)

第21条 発注者は、工期の延長又は短縮を行うときは、この工事に従事する者の労働時間その他の労働条件が適正に確保されるよう、やむを得ない事由により工事等の実施が困難であると見込まれる日数等を考慮しなければならない。

(受注者の請求による工期の延長)

第22条 受注者は、天候の不良、第2条の規定に基づく関連工事の調整への協力その他受注者の責めに帰すことができない事由により工期内に工事を完成することができないときは、その理由を明示した書面により、発注者に工期の延長変更を請求することができる。

2 発注者は、前項の規定による請求があった場合において、必要があると認められるときは、工期を延長しなければならない。発注者は、その工期の延長が発注者の責めに帰すべき事由による場合においては、請負代金額について必要と認められる変更を行い、又は受注者に損害を及ぼしたときは必要な費用を負担しなければならない。

(発注者の請求による工期の短縮)

第 23 条 発注者は、この契約書の他の条項の規定により工期を延長すべき場合において、特別の理由があるときは、延長する工期について、通常必要とされる工期に満たない工期への変更を請求することができる。

2 発注者は、前項の場合において、必要があると認められるときは請負代金額を変更し、又は受注者に損害を及ぼしたときは必要な費用を負担しなければならない。

(工期の変更方法)

第 24 条 工期の変更については、発注者と受注者とが協議して定める。ただし、協議開始の日から 14 日以内に協議が整わない場合には、発注者が定め、受注者に通知する。

2 前項の協議開始の日については、発注者が受注者の意見を聴いて定め、受注者に通知するものとする。ただし、発注者が工期の変更事由が生じた日（第 22 条の場合にあっては発注者が工期変更の請求を受けた日、前条の場合にあっては受注者が工期変更の請求を受けた日）から 7 日以内に協議開始の日を通知しない場合には、受注者は、協議開始の日を定め、発注者に通知することができる。

(請負代金額の変更方法等)

第 25 条 請負代金額の変更については、発注者と受注者とが協議して定める。ただし、協議開始の日から 14 日以内に協議が整わない場合には、発注者が定め、受注者に通知する。

2 前項の協議開始の日については、発注者が受注者の意見を聴いて定め、受注者に通知するものとする。ただし、請負代金額の変更事由が生じた日から 7 日以内に協議開始の日を通知しない場合には、受注者は、協議開始の日を定め、発注者に通知することができる。

3 この契約書の規定により、受注者が増加費用を必要とした場合又は損害を受けた場合に発注者が負担する必要な費用の額については、発注者と受注者とが協議して定める。

(賃金又は物価の変動に基づく請負代金額の変更)

第 26 条 発注者又は受注者は、工期内で請負契約締結の日から 12 月を経過した後に日本国内における賃金水準又は物価水準の変動により請負代金額が不相当となったと認めるときは、相手方に対して請負代金額の変更を請求することができる。

2 発注者又は受注者は、前項の規定による請求があったときは、変動前残工事代金額（請負代金額から当該請求時の出来形部分に相応する請負代金額を控除した額をいう。以下この条において同じ。）と変動後残工事代金額（変動後の賃金又は物価を基礎として算出した変動前残工事代金額に相応する額をいう。以下この条において同じ。）との差額のうち変動前残工事代金額の 1000 分の 15 を超える額につき、請負代金額の変更に応じなければならない。

- 3 変動前残工事代金額及び変動後残工事代金額は、請求のあった日を基準とし、物価指数等に基づき発注者と受注者とが協議して定める。ただし、協議開始の日から14日以内に協議が整わない場合にあつては、発注者が定め、受注者に通知する。
- 4 第1項の規定による請求は、この条の規定により請負代金額の変更を行った後再度行うことができる。この場合において、同項中「請負契約締結の日」とあるのは、「直前のこの条に基づく請負代金額変更の基準とした日」とするものとする。
- 5 特別な要因により工期内に主要な工事材料の日本国内における価格に著しい変動を生じ、請負代金額が不相当となったときは、発注者又は受注者は、前各項の規定によるほか、請負代金額の変更を請求することができる。
- 6 予期することのできない特別の事情により、工期内に日本国内において急激なインフレーション又はデフレーションを生じ、請負代金額が著しく不相当となったときは、発注者又は受注者は、前各項の規定にかかわらず、請負代金額の変更を請求することができる。
- 7 前2項の場合において、請負代金額の変更額については、発注者と受注者とが協議して定める。ただし、協議開始の日から14日以内に協議が整わない場合にあつては、発注者が定め、受注者に通知する。
- 8 第3項及び前項の協議開始の日については、発注者が受注者の意見を聴いて定め、受注者に通知しなければならない。ただし、発注者が第1項、第5項又は第6項の請求を行った日又は受けた日から7日以内に協議開始の日を通知しない場合には、受注者は、協議開始の日を定め、発注者に通知することができる。

(臨機の措置)

- 第27条 受注者は、災害防止等のため必要があると認めるときは、臨機の措置をとらなければならない。この場合において、必要があると認めるときは、受注者は、あらかじめ監督職員の意見を聴かなければならない。ただし、緊急やむを得ない事情があるときは、この限りでない。
- 2 前項の場合においては、受注者は、そのとった措置の内容を監督職員に直ちに通知しなければならない。
 - 3 監督職員は、災害防止その他工事の施工上特に必要があると認めるときは、受注者に対して臨機の措置をとることを請求することができる。
 - 4 受注者が第1項又は前項の規定により臨機の措置をとった場合において、当該措置に要した費用のうち、受注者が請負代金額の範囲において負担することが適当でない認められる部分については、発注者が負担する。

(一般的損害)

- 第28条 工事目的物の引渡し前に、工事目的物又は工事材料について生じた損害その他工事の施工に関して生じた損害（次条第1項若しくは第2項又は第30条第1項に規定する損害を除く。）については、受注者がその費用を負担する。ただし、その損害（第57条第1項の規定により付された保険等によりてん補された部分を除く。）のうち発注者の責めに帰すべき事由により生じたものについては、発注者が負担する。

(第三者に及ぼした損害)

第 29 条 工事の施工について第三者に損害を及ぼしたときは、受注者がその損害を賠償しなければならない。ただし、その損害（第 57 条第 1 項の規定により付された保険等によりてん補された部分を除く。以下この条において同じ。）のうち発注者の責めに帰すべき事由により生じたものについては、発注者が負担する。

2 前項の規定にかかわらず、工事の施工に伴い通常避けることができない騒音、振動、地盤沈下、地下水の断絶等の理由により第三者に損害を及ぼしたときは、発注者がその損害を負担しなければならない。ただし、その損害のうち工事の施工につき受注者が善良な管理者の注意義務を怠ったことにより生じたものについては、受注者が負担する。

3 前 2 項の場合その他工事の施工について第三者との間に紛争を生じた場合においては、発注者及び受注者は協力してその処理解決に当たるものとする。

(不可抗力による損害)

第 30 条 工事目的物の引渡し前に、天災等（設計図書で基準を定めたものにあつては、当該基準を超えるものに限る。）発注者と受注者のいずれの責めにも帰すことができないもの（以下この条において「不可抗力」という。）により、工事目的物、仮設物又は工事現場に搬入済みの工事材料若しくは建設機械器具（以下この条において「工事目的物等」という。）に損害が生じたときは、受注者は、その事実の発生後直ちにその状況を発注者に通知しなければならない。

2 発注者は、前項の規定による通知を受けたときは、直ちに調査を行い、同項の損害（受注者が善良な管理者の注意義務を怠ったことに基づくもの及び第 57 条第 1 項の規定により付された保険等によりてん補された部分を除く。以下この条において「損害」という。）の状況を確認し、その結果を受注者に通知しなければならない。

3 受注者は、前項の規定により損害の状況が確認されたときは、損害による費用の負担を発注者に請求することができる。

4 発注者は、前項の規定により受注者から損害による費用の負担の請求があつたときは、当該損害の額（工事目的物等であつて第 13 条第 2 項、第 14 条第 1 項若しくは第 2 項又は第 38 条第 3 項の規定による検査、立会いその他受注者の工事に関する記録等により確認することができるものに係る損害の額に限る。）及び当該損害の取片付けに要する費用の額の合計額（以下この条において「損害合計額」という。）のうち請負代金額の 100 分の 1 を超える額を負担しなければならない。ただし、災害応急対策又は災害復旧に関する工事における損害については、発注者が損害合計額を負担するものとする。

5 損害の額は、次の各号に掲げる損害につき、それぞれ当該各号に定めるところにより、算定する。

一 工事目的物に関する損害

損害を受けた工事目的物に相応する請負代金額とし、残存価値がある場合にはその評価額を差し引いた額とする。

二 工事材料に関する損害

損害を受けた工事材料で通常妥当と認められるものに相応する請負代金額とし、残存価値がある場合にはその評価額を差し引いた額とする。

三 仮設物又は建設機械器具に関する損害

損害を受けた仮設物又は建設機械器具で通常妥当と認められるものについて、当該工事で償却することとしている償却費の額から損害を受けた時点における工事目的物に相応する償却費の額を差し引いた額とする。ただし、修繕によりその機能を回復することができ、かつ、修繕費の額が上記の額より少額であるものについては、その修繕費の額とする。

- 6 数次にわたる不可抗力により損害合計額が累積した場合における第2次以降の不可抗力による損害合計額の負担については、第4項中「当該損害の額」とあるのは「損害の額の累計」と、「当該損害の取片付けに要する費用の額」とあるのは「損害の取片付けに要する費用の額の累計」と、「請負代金額の100分の1を超える額」とあるのは「請負代金額の100分の1を超える額から既に負担した額を差し引いた額」と、「損害合計額を」とあるのは「損害合計額から既に負担した額を差し引いた額を」として同項を適用する。

(請負代金額の変更に代える設計図書の変更)

第31条 発注者は、第8条、第15条、第17条から第20条まで、第22条、第23条、第26条から第28条まで、前条又は第34条の規定により請負代金額を増額すべき場合又は費用を負担すべき場合において、特別の理由があるときは、請負代金額の増額又は負担額の全部又は一部に代えて設計図書を変更することができる。この場合において、設計図書の変更内容は、発注者と受注者とが協議して定める。ただし、協議開始の日から14日以内に協議が整わない場合には、発注者が定め、受注者に通知する。

- 2 前項の協議開始の日については、発注者が受注者の意見を聴いて定め、受注者に通知しなければならない。ただし、発注者が同項の請負代金額を増額すべき事由又は費用を負担すべき事由が生じた日から7日以内に協議開始の日を通知しない場合には、受注者は、協議開始の日を定め、発注者に通知することができる。

(検査及び引渡し)

第32条 受注者は、工事を完成したときは、その旨を発注者に通知しなければならない。

- 2 発注者又は発注者が検査を行う者として定めた職員（以下「検査職員」という。）は、前項の規定による通知を受けたときは、通知を受けた日から14日以内に受注者の立会いの上、設計図書に定めるところにより、工事の完成を確認するための検査を完了し、当該検査の結果を受注者に通知しなければならない。この場合において、発注者又は検査職員は、必要があると認められるときは、その理由を受注者に通知して、工事目的物を最小限度破壊して検査することができる。
- 3 前項の場合において、検査又は復旧に直接要する費用は、受注者の負担とする。
- 4 発注者は、第2項の検査によって工事の完成を確認した後、受注者が工事目的物の引渡しを申し出たときは、直ちに当該工事目的物の引渡しを受けなければならない。
- 5 発注者は、受注者が前項の申出を行わないときは、当該工事目的物の引渡しを請負代金の支払いの完了と同時にを行うことを請求することができる。この場合においては、受注者は、当該請求に直ちに応じなければならない。
- 6 受注者は、工事が第2項の検査に合格しないときは、直ちに修補して発注者の検査を受

けなければならない。この場合においては、修補の完了を工事の完成とみなして前各項の規定を適用する。

(請負代金の支払い)

第 33 条 受注者は、前条第 2 項の検査に合格したときは、請負代金の支払いを請求することができる。

2 発注者は、前項の規定による請求があったときは、請求を受けた日から 40 日以内に請負代金を支払わなければならない。

3 発注者がその責めに帰すべき事由により前条第 2 項の期間内に検査をしないときは、その期限を経過した日から検査をした日までの期間の日数は、前項の期間（以下この項において「約定期間」という。）の日数から差し引くものとする。この場合において、その遅延日数が約定期間の日数を超えるときは、約定期間は、遅延日数が約定期間の日数を超えた日において満了したものとみなす。

(部分使用)

第 34 条 発注者は、第 32 条第 4 項又は第 5 項の規定による引渡し前においても、工事目的物の全部又は一部を受注者の承諾を得て使用することができる。

2 前項の場合においては、発注者は、その使用部分を善良な管理者の注意をもって使用しなければならない。

3 発注者は、第 1 項の規定により工事目的物の全部又は一部を使用したことによって受注者に損害を及ぼしたときは、必要な費用を負担しなければならない。

(前金払)

第 35 条 受注者は、保証事業会社と、契約書記載の工事完成の時期を保証期限とする公共工事の前払金保証事業に関する法律（昭和 27 年法律第 184 号）第 2 条第 5 項に規定する保証契約（以下「保証契約」という。）を締結し、その保証証書を発注者に寄託して、請負代金額の 10 分の 4 以内の前払金の支払いを発注者に請求することができる。

2 受注者は、前項の規定による保証証書の寄託に代えて、電磁的方法であって、当該保証契約の相手方たる保証事業会社が定め、発注者が認めた措置を講ずることができる。この場合において、受注者は、当該保証証書を寄託したものとみなす。

3 発注者は、前項の規定による請求があったときは、請求を受けた日から 14 日以内に前払金を支払わなければならない。

4 受注者は、第 1 項の規定により前払金の支払いを受けた後、保証事業会社と中間前払金に関し、契約書記載の工事完成の時期を保証期限とする保証契約を締結し、その保証証書を発注者に寄託して、請負代金額の 10 分の 2 以内の中間前払金の支払いを発注者に請求することができる。第 2 項及び前項の規定は、この場合について準用する。

5 受注者は、前項の中間前払金の支払いを請求しようとするときは、あらかじめ、発注者又は発注者の指定する者の中間前金払に係る認定を受けなければならない。この場合において、発注者又は発注者の指定する者は、受注者の請求があったときは、直ちに認定を行い、当該認定の結果を受注者に通知しなければならない。

- 6 受注者は、請負代金額が著しく増額された場合においては、その増額後の請負代金額の10分の4（第4項の規定により中間前払金の支払いを受けているときは10分の6）から受領済みの前払金額（中間前払金の支払いを受けているときは、中間前払金額を含む。以下この条から第37条まで、第41条及び第53条において同じ。）を差し引いた額に相当する額の範囲内で前払金の支払いを請求することができる。この場合においては、第3項の規定を準用する。
- 7 受注者は、請負代金額が著しく減額された場合において、受領済みの前払金額が減額後の請負代金額の10分の5（第4項の規定により中間前払金の支払いを受けているときは10分の6）を超えるときは、受注者は、請負代金額が減額された日から30日以内にその超過額を返還しなければならない。ただし、本項の期間内に第38条又は第39条の規定による支払いをしようとするときは、発注者は、その支払額の中からその超過額を控除することができる。
- 8 前項の期間内で前払金の超過額を返還する前にさらに請負代金額を増額した場合において、増額後の請負代金額が減額前の請負代金額以上の額であるときは、受注者は、その超過額を返還しないものとし、増額後の請負代金額が減額前の請負代金額未満の額であるときは、受注者は、受領済みの前払金の額からその増額後の請負代金額の10分の5（第4項の規定により中間前払金の支払いを受けているときは10分の6）の額を差し引いた額を返還しなければならない。
- 9 発注者は、受注者が第7項の期間内に超過額を返還しなかったときは、その未返還額につき、同項の期間を経過した日から返還をする日までの期間について、その日数に応じ、年2.5パーセントの割合で計算した額の遅延利息の支払いを請求することができる。

（保証契約の変更）

- 第36条 受注者は、前条第6項の規定により受領済みの前払金に追加してさらに前払金の支払いを請求する場合には、あらかじめ、保証契約を変更し、変更後の保証証書を発注者に寄託しなければならない。
- 2 受注者は、前項に定める場合のほか、請負代金額が減額された場合において、保証契約を変更したときは、変更後の保証証書を直ちに発注者に寄託しなければならない。
 - 3 受注者は、第1項又は第2項の規定による保証証書の寄託に代えて、電磁的方法であつて、当該保証契約の相手方たる保証事業会社が定め、発注者が認めた措置を講ずることができる。この場合において、受注者は、当該保証証書を寄託したものとみなす。
 - 4 受注者は、前払金額の変更を伴わない工期の変更が行われた場合には、発注者に代わりその旨を保証事業会社に直ちに通知するものとする。

（前払金の使用等）

- 第37条 受注者は、前払金をこの工事の材料費、労務費、機械器具の賃借料、機械購入費（この工事において償却される割合に相当する額に限る。）、動力費、支払運賃、修繕費、仮設費、労働者災害補償保険料及び保証料に相当する額として必要な経費以外の支払いに充当してはならない。ただし、平成29年4月1日から令和7年3月31日までに、新たに請負契約を締結する工事に係る前払金で、令和6年4月1日から令和7年3月31日ま

でに払出しが行われるものについては、前払金の 100 分の 25 を超える額及び中間前払金を除き、この工事の現場管理費及び一般管理費等のうちこの工事の施工に要する費用に係る支払いに充当することができる。

第 38 条 全文削除

第 39 条 全文削除

第 40 条 全文削除

第 41 条 全文削除

第 42 条 全文削除

(第三者による代理受領)

第 43 条 受注者は、発注者の承諾を得て請負代金の全部又は一部の受領につき、第三者を代理人とすることができる。

2 発注者は、前項の規定により受注者が第三者を代理人とした場合において、受注者の提出する支払請求書に当該第三者が受注者の代理人である旨の明記がなされているときは、当該第三者に対して第 33 条（第 39 条において準用する場合を含む。）又は第 38 条の規定に基づく支払いをしなければならない。

(前払金等の不払に対する工事中止)

第 44 条 受注者は、発注者が第 35 条、第 38 条又は第 39 条において準用される第 33 条の規定に基づく支払いを遅延し、相当の期間を定めてその支払いを請求したにもかかわらず支払いをしないときは、工事の全部又は一部の施工を一時中止することができる。この場合においては、受注者は、その理由を明示した書面により、直ちにその旨を発注者に通知しなければならない。

2 発注者は、前項の規定により受注者が工事の施工を中止した場合において、必要があると認められるときは工期若しくは請負代金額を変更し、又は受注者が工事の続行に備え工事現場を維持し若しくは労働者、建設機械器具等を保持するための費用その他の工事の施工の一時中止に伴う増加費用を必要とし若しくは受注者に損害を及ぼしたときは必要な費用を負担しなければならない。

(契約不適合責任)

第 45 条 発注者は、引き渡された工事目的物が種類又は品質に関して契約の内容に適合しないもの（以下「契約不適合」という。）であるときは、受注者に対し、目的物の修補又は代替物の引渡しによる履行の追完を請求することができる。ただし、その履行の追完に過分の費用を要するときは、発注者は、履行の追完を請求することができない。

2 前項の場合において、受注者は、発注者に不相当な負担を課するものでないときは、発

注者が請求した方法と異なる方法による履行の追加をすることができる。

3 第1項の場合において、発注者が相当の期間を定めて履行の追完の催告をし、その期間内に履行の追完がないときは、発注者は、その不適合の程度に応じて代金の減額を請求することができる。ただし、次の各号のいずれかに該当する場合は、催告をすることなく、直ちに代金の減額を請求することができる。

一 履行の追完が不能であるとき。

二 受注者が履行の追完を拒絶する意思を明確に表示したとき。

三 工事目的物の性質又は当事者の意思表示により、特定の日時又は一定の期間内に履行しなければ契約をした目的を達することができない場合において、受注者が履行の追完をしないでその時期を経過したとき。

四 前3号に掲げる場合のほか、発注者がこの項の規定による催告をしても履行の追完を受ける見込みがないことが明らかであるとき。

(発注者の任意解除権)

第46条 発注者は、工事が完成するまでの間は、次条又は第48条の規定によるほか、必要があるときは、この契約を解除することができる。

2 発注者は、前項の規定によりこの契約を解除したことにより受注者に損害を及ぼしたときは、その損害を賠償しなければならない。

(発注者の催告による解除権)

第47条 発注者は、受注者が次の各号のいずれかに該当するときは、相当の期間を定めてその履行の催告をし、その期間内に履行がないときはこの契約を解除することができる。ただし、その期間を経過した時における債務の不履行がこの契約及び取引上の社会通念に照らして軽微であるときは、この限りではない。

一 正当な理由なく、工事に着手すべき期日を過ぎても工事に着手しないとき。

二 工期内に完成しないとき又は工期経過後相当の期間内に工事を完成する見込みが明らかにならないと認められるとき。

三 第10条第1項第二号に掲げる者を設置しなかったとき。

四 正当な理由なく、第45条第1項の履行の追完がなされないとき。

五 前各号に掲げる場合のほか、この契約に違反したとき。

(発注者の催告によらない解除権)

第48条 発注者は、受注者が次の各号のいずれかに該当するときは、直ちにこの契約を解除することができる。

一 第5条第1項の規定に違反して請負代金債権を譲渡したとき。

二 この契約の目的物を完成させることができないことが明らかであるとき。

三 引き渡された工事目的物に契約不適合がある場合において、その不適合が目的物を除却した上で再び建設しなければ、契約の目的を達することができないものであるとき。

四 受注者がこの契約の目的物の完成の債務の履行を拒絶する意思を明確に表示したと

き。

- 五 受注者の債務の一部の履行が不能である場合又は受注者がその債務の一部の履行を拒絶する意思を明確に表示した場合において、残存する部分のみでは契約をした目的を達することができないとき。
- 六 契約の目的物の性質や当事者の意思表示により、特定の日時又は一定の期間内に履行しなければ契約をした目的を達することができない場合において、受注者が履行をしないでその時期を経過したとき。
- 七 前各号に掲げる場合のほか、受注者がその債務の履行をせず、発注者が前条の催告をしても契約をした目的を達するのに足りる履行がされる見込みがないことが明らかであるとき。
- 八 暴力団（暴力団員による不当な行為の防止等に関する法律（平成3年法律第77号）第2条第2号に規定する暴力団をいう。以下この条において同じ。）又は暴力団員（暴力団員による不当な行為の防止等に関する法律第2条第6号に規定する暴力団員をいう。以下この条において同じ。）が経営に実質的に関与していると認められる者に請負代金債権を譲渡したとき。
- 九 第50条又は第51条の規定によらないでこの契約の解除を申し出たとき。
- 十 受注者（受注者が共同企業体であるときは、その構成員のいずれかの者。以下この号において同じ。）が次のいずれかに該当するとき。
 - イ 役員等（受注者が個人である場合にはその者その他経営に実質的に関与している者を、受注者が法人である場合にはその役員、その支店又は常時建設工事の請負契約を締結する事務所の代表者その他経営に実質的に関与している者をいう。以下この号において同じ。）が、暴力団又は暴力団員であると認められるとき。
 - ロ 役員等が、自己、自社若しくは第三者の不正の利益を図る目的又は第三者に損害を加える目的をもって、暴力団又は暴力団員を利用するなどしていると認められるとき。
 - ハ 役員等が、暴力団又は暴力団員に対して資金等を供給し、又は便宜を供与するなど直接的あるいは積極的に暴力団の維持、運営に協力し、若しくは関与していると認められるとき。
 - ニ 役員等が、暴力団又は暴力団員であることを知りながらこれを不当に利用するなどしていると認められるとき。
 - ホ 役員等が、暴力団又は暴力団員と社会的に非難されるべき関係を有していると認められるとき。
 - ヘ 下請契約又は資材、原材料の購入契約その他の契約に当たり、その相手方がイからホまでのいずれかに該当することを知りながら、当該者と契約を締結したと認められるとき。
 - ト 受注者が、イからホまでのいずれかに該当する者を下請契約又は資材、原材料の購入契約その他の契約の相手方としていた場合（ヘに該当する場合を除く。）に、発注者が受注者に対して当該契約の解除を求め、受注者がこれに従わなかったとき。

（発注者の責めに帰すべき事由による場合の解除の制限）

第 49 条 第 47 条各号又は前条各号に定める場合が発注者の責めに帰すべき事由によるものであるときは、発注者は前 2 条の規定による契約の解除をすることができない。

(受注者の催告による解除権)

第 50 条 受注者は、発注者がこの契約に違反したときは、相当の期間を定めてその履行の催告をし、その期間内に履行がないときは、この契約を解除することができる。ただし、その期間を経過した時における債務の不履行がこの契約及び取引上の社会通念に照らして軽微であるときは、この限りでない。

(受注者の催告によらない解除権)

第 51 条 受注者は、次の各号のいずれかに該当するときは、直ちにこの契約を解除することができる。

- 一 第 19 条の規定により設計図書を変更したため請負代金額が 3 分の 2 以上減少したとき。
- 二 第 20 条の規定による工事の施工の中止期間が工期の 10 分の 5（工期の 10 分の 5 が 6 月を超えるときは、6 月）を超えたとき。ただし、中止が工事の一部のみの場合は、その一部を除いた他の部分の工事が完了した後 3 月を経過しても、なおその中止が解除されないとき。

(受注者の責めに帰すべき事由による場合の解除の制限)

第 52 条 第 50 条又は前条各号に定める場合が受注者の責めに帰すべき事由によるものであるときは、受注者は、前 2 条の規定による契約の解除をすることができない。

(解除に伴う措置)

第 53 条 発注者は、この契約が工事の完成前に解除された場合においては、出来形部分を検査の上、当該検査に合格した部分及び部分払の対象となった工事材料の引渡しを受けるものとし、当該引渡しを受けたときは、当該引渡しを受けた出来形部分に相応する請負代金を受注者に支払わなければならない。この場合において、発注者は、必要があると認められるときは、その理由を受注者に通知して、出来形部分を最小限度破壊して検査することができる。

- 2 前項の場合において、検査又は復旧に直接要する費用は、受注者の負担とする。
- 3 第 1 項の場合において、第 35 条（第 41 条において準用する場合を含む。）の規定による前払金があったときは、当該前払金の額（第 38 条及び第 42 条の規定による部分払をしているときは、その部分払において償却した前払金の額を控除した額）を同項前段の出来形部分に相応する請負代金額から控除する。この場合において、受領済みの前払金額になお余剰があるときは、受注者は、解除が第 47 条、第 48 条又は次条第 3 項の規定による時にあっては、その余剰額に前払金の支払いの日から返還の日までの日数に応じ年 2.5 パーセントの割合で計算した額の利息を付した額を、解除が第 46 条、第 50 条又は第 51 条の規定による時にあっては、その余剰額を発注者に返還しなければならない。
- 4 受注者は、この契約が工事の完成前に解除された場合において、支給材料があるときは、

第1項の出来形部分の検査に合格した部分に使用されているものを除き、発注者に返還しなければならない。この場合において、当該支給材料が受注者の故意若しくは過失により滅失若しくはき損したとき、又は出来形部分の検査に合格しなかった部分に使用されているときは、代品を納め、若しくは原状に復して返還し、又は返還に代えてその損害を賠償しなければならない。

- 5 受注者は、この契約が工事の完成前に解除された場合において、貸与品があるときは、当該貸与品を発注者に返還しなければならない。この場合において、当該貸与品が受注者の故意又は過失により滅失又はき損したときは、代品を納め、若しくは原状に復して返還し、又は返還に代えてその損害を賠償しなければならない。
- 6 受注者は、この契約が工事の完成前に解除された場合において、工事用地等に受注者が所有又は管理する工事材料、建設機械器具、仮設物その他の物件（下請負人の所有又は管理するこれらの物件を含む。）があるときは、受注者は、当該物件を撤去するとともに、工事用地等を修復し、取り片付けて、発注者に明け渡さなければならない。
- 7 前項の場合において、受注者が正当な理由なく、相当の期間内に当該物件を撤去せず、又は工事用地等の修復若しくは取片付けを行わないときは、発注者は、受注者に代わって当該物件を処分し、工事用地等を修復若しくは取片付けを行うことができる。この場合においては、受注者は、発注者の処分又は修復若しくは取片付けについて異議を申し出ることができず、また、発注者の処分又は修復若しくは取片付けに要した費用を負担しなければならない。
- 8 第4項前段及び第5項前段に規定する受注者のとるべき措置の期限、方法等については、この契約の解除が第47条、第48条又は次条第3項の規定によるときは発注者が定め、第46条、第50条又は第51条の規定によるときは受注者が発注者の意見を聴いて定めるものとし、第4項後段、第5項後段及び第6項に規定する受注者のとるべき措置の期限、方法等については、発注者が受注者の意見を聴いて定めるものとする。
- 9 工事の完成後にこの契約が解除された場合は、解除に伴い生じる事項の処理については発注者及び受注者が民法の規定に従って協議して決める。

(発注者の損害賠償請求等)

第54条 発注者は、受注者が次の各号のいずれかに該当するときは、これによって生じた損害の賠償を請求することができる。

- 一 工期内に工事を完成することができないとき。
 - 二 この工事目的物に契約不適合があるとき。
 - 三 第47条又は第48条の規定により、工事目的物の完成後にこの契約が解除されたとき。
 - 四 前3号に掲げる場合のほか、債務の本旨に従った履行をしないとき又は債務の履行が不能であるとき。
- 2 次の各号のいずれかに該当するときは、前項の損害賠償に代えて、受注者は、請負代金額の10分の1に相当する額を違約金として発注者の指定する期間内に支払わなければならない。
- 一 第47条又は第48条の規定により工事目的物の完成前にこの契約が解除されたとき。

- 二 工事目的物の完成前に、受注者がその債務の履行を拒否し、又は受注者の責めに帰すべき事由によって受注者の債務について履行不能となったとき。
- 3 次の各号に掲げる者がこの契約を解除した場合は、前項第2号に該当する場合とみなす。
- 一 受注者について破産手続開始の決定があった場合において、破産法（平成16年法律第75号）の規定により選任された破産管財人
 - 二 受注者について更生手続開始の決定があった場合において、会社更生法（平成14年法律第154号）の規定により選任された管財人
 - 三 受注者について再生手続開始の決定があった場合において、民事再生法（平成11年法律第225号）の規定により選任された再生債務者等
- 4 第1項各号又は第2項各号に定める場合（前項の規定により第2項第2号に該当する場合とみなされる場合を除く。）がこの契約及び取引上の社会通念に照らして受注者の責めに帰することができない事由によるものであるときは、第1項及び第2項の規定は適用しない。
- 5 第1項第1号に該当し、発注者が損害の賠償を請求する場合の請求額は、請負代金額から部分引渡しを受けた部分に相応する請負代金額を控除した額につき、遅延日数に応じ、年3パーセントの割合で計算した額とする。
- 6 第2項の場合（第48条第9号及び第11号の規定により、この契約が解除された場合を除く。）において、第4条の規定により契約保証金の納付又はこれに代わる担保の提供が行われているときは、発注者は、当該契約保証金又は担保をもって同項の違約金に充当することができる。

（談合等不正行為があった場合の違約金等）

- 第54条の2 受注者（共同企業体にあつては、その構成員）が、次に掲げる場合のいずれかに該当したときは、受注者は、発注者の請求に基づき、請負代金額（この契約締結後、請負代金額の変更があった場合には、変更後の請負代金額。次項において同じ。）の10分の1に相当する額を違約金として発注者の指定する期間内に支払わなければならない。
- 一 この契約に関し、受注者が私的独占の禁止及び公正取引の確保に関する法律（昭和22年法律第54号。以下「独占禁止法」という。）第3条の規定に違反し、又は受注者が構成事業者である事業者団体が独占禁止法第8条第1号の規定に違反したことにより、公正取引委員会が受注者に対し、独占禁止法第7条の2第1項（独占禁止法第8条の3において準用する場合を含む。）の規定に基づく課徴金の納付命令（以下「納付命令」という。）を行い、当該納付命令が確定したとき（確定した当該納付命令が独占禁止法第63条第2項の規定により取り消された場合を含む。以下この条において同じ。）。
 - 二 納付命令又は独占禁止法第7条若しくは第8条の2の規定に基づく排除措置命令（これらの命令が受注者又は受注者が構成事業者である事業者団体（以下「受注者等」という。）に対して行われたときは、受注者等に対する命令で確定したものをいい、受注者等に対して行われていないときは、各名宛人に対する命令全てが確定した場合における当該命令をいう。次号及び次項第2号において同じ。）において、この契約に関し、独占禁止法第3条又は第8条第1号の規定に違反する行為の実行としての事業活動が

あったとされたとき。

三 前号に規定する納付命令又は排除措置命令により、受注者等に独占禁止法第3条又は第8条第1号の規定に違反する行為があったとされた期間及び当該違反する行為の対象となった取引分野が示された場合において、この契約が、当該期間（これらの命令に係る事件について、公正取引委員会が受注者に対し納付命令を行い、これが確定したときは、当該納付命令における課徴金の計算の基礎である当該違反する行為の実行期間を除く。）に入札（見積書の提出を含む。）が行われたものであり、かつ、当該取引分野に該当するものであるとき。

四 この契約に関し、受注者（法人にあっては、その役員又は使用人を含む。次項第2号において同じ。）の刑法（明治40年法律第45号）第96条の6又は独占禁止法第89条第1項若しくは第95条第1項第1号に規定する刑が確定したとき。

2 この契約に関し、次の各号に掲げる場合のいずれかに該当したときは、受注者は、発注者の請求に基づき、前項に規定する請負代金額の10分の1に相当する額のほか、請負代金額の100分の5に相当する額を違約金として発注者の指定する期間内に支払わなければならない。

一 前項第1号に規定する確定した納付命令における課徴金について、独占禁止法第7条の2第8項又は第9項の規定の適用があるとき。

二 前項第2号に規定する納付命令若しくは排除措置命令又は同項第4号に規定する刑に係る確定判決において、受注者が違反行為の首謀者であることが明らかになったとき。

3 受注者が前2項の違約金を発注者の指定する期間内に支払わないときは、受注者は、当該期間を経過した日から支払いをする日までの日数に応じ、年3パーセントの割合で計算した額の遅延利息を発注者に支払わなければならない。

4 受注者は、契約の履行を理由として、第1項及び第2項の違約金を免れることができない。

5 第1項及び第2項の規定は、発注者に生じた実際の損害の額が違約金の額を超過する場合において、発注者がその超過分の損害につき賠償を請求することを妨げない。

（受注者の損害賠償請求等）

第55条 受注者は、発注者が次の各号のいずれかに該当する場合はこれによって生じた損害の賠償を請求することができる。ただし、当該各号に定める場合がこの契約及び取引上の社会通念に照らして発注者の責めに帰することができない事由によるものであるときは、この限りでない。

一 第50条又は第51条の規定によりこの契約が解除されたとき。

二 前号に掲げる場合のほか、債務の本旨に従った履行をしないとき又は債務の履行が不能であるとき。

2 第33条第2項（第39条において準用する場合を含む。）の規定による請負代金の支払いが遅れた場合においては、受注者は、未受領金額につき、遅延日数に応じ、年2.5パーセントの割合で計算した額の遅延利息の支払いを発注者に請求することができる。

(契約不適合責任期間等)

第 56 条 発注者は、引き渡された工事目的物に関し、第 32 条第 4 項又は第 5 項（第 39 条においてこれらの規定を準用する場合を含む。）の規定による引渡し（以下この条において単に「引渡し」という。）を受けた日から 2 年以内でなければ、契約不適合を理由とした履行の追完の請求、損害賠償の請求、代金の減額の請求又は契約の解除（以下この条において「請求等」という。）をすることができない。

2 前項の規定にかかわらず、設備機器本体等の契約不適合については、引渡しの時、発注者が検査して直ちにその履行の追完を請求しなければ、受注者は、その責任を負わない。ただし、当該検査において一般的な注意の下で発見できなかった契約不適合については、引渡しを受けた日から 1 年が経過する日まで請求等を行うことができる。

3 前 2 項の請求等は、具体的な契約不適合の内容、請求する損害額の算定の根拠等当該請求等の根拠を示して、受注者の契約不適合責任を問う意思を明確に告げることで行う。

4 発注者が第 1 項又は第 2 項に規定する契約不適合に係る請求等が可能な期間（以下この項及び第 7 項において「契約不適合責任期間」という。）の内に契約不適合を知り、その旨を受注者に通知した場合において、発注者が通知から 1 年が経過する日までに前項に規定する方法による請求等をしたときは、契約不適合責任期間の内に請求等をしたものとみなす。

5 発注者は、第 1 項又は第 2 項の請求等を行ったときは、当該請求等の根拠となる契約不適合に関し、民法の消滅時効の範囲で、当該請求等以外に必要と認められる請求等を行うことができる。

6 前各項の規定は、契約不適合が受注者の故意又は重過失により生じたものであるときには適用せず、契約不適合に関する受注者の責任については、民法の定めるところによる。

7 民法第 637 条第 1 項の規定は、契約不適合責任期間については適用しない。

8 発注者は、工事目的物の引渡しの際に契約不適合があることを知ったときは、第 1 項の規定にかかわらず、その旨を直ちに受注者に通知しなければ、当該契約不適合に関する請求等を行うことはできない。ただし、受注者がその契約不適合があることを知っていたときは、この限りでない。

9 引き渡された工事目的物の契約不適合が支給材料の性質又は発注者若しくは監督員の指図により生じたものであるときは、発注者は当該契約不適合を理由として、請求等を行うことができない。ただし、受注者がその材料又は指図の不相当であることを知りながらこれを通知しなかったときは、この限りでない。

(制裁金等の徴収)

第 58 条 受注者がこの契約に基づく賠償金、損害金又は違約金を発注者の指定する期間内に支払わないときは、発注者は、その支払わない額に発注者の指定する期間を経過した日から請負代金額支払いの日まで年 3 パーセントの割合で計算した利息を付した額と、発注者の支払うべき請負代金額とを相殺し、なお不足があるときは追徴する。

2 前項の追徴をする場合には、発注者は、受注者から遅延日数につき年 3 パーセントの割合で計算した額の延滞金を徴収する。

(あっせん又は調停)

第 59 条 この契約書の各条項において発注者と受注者とが協議して定めるものにつき協議が整わなかったときに発注者が定めたものに受注者が不服がある場合その他この契約に関して発注者と受注者との間に紛争を生じた場合には、発注者及び受注者は、建設業法による 建設工事紛争審査会（以下次条において「審査会」という。）のあっせん又は調停によりその解決を図る。

2 前項の規定にかかわらず、現場代理人の職務の執行に関する紛争、監理技術者等又は専門技術者その他受注者が工事を施工するために使用している下請負人、労働者等の工事の施工又は管理に関する紛争及び監督職員の職務の執行に関する紛争については、第 12 条第 3 項の規定により受注者が決定を行った後若しくは同条第 5 項の規定により発注者が決定を行った後、又は発注者若しくは受注者が決定を行わずに同条第 3 項若しくは第 5 項の期間が経過した後でなければ、発注者及び受注者は、前項のあっせん又は調停を請求することができない。

(仲裁)

第 60 条 発注者及び受注者は、その一方又は双方が前条の審査会のあっせん又は調停により紛争を解決する見込みがないと認めたときは、同条の規定にかかわらず、仲裁合意書に基づき、審査会の仲裁に付し、その仲裁判断に服する。

(情報通信の技術を利用する方法)

第 61 条 この契約書において書面により行わなければならないこととされている催告、請求、通知、報告、申出、承諾、解除及び指示は、建設業法その他の法令に違反しない限りにおいて、電磁的方法を用いて行うことができる。ただし、当該方法は書面の交付に準ずるものでなければならず、その具体的な取扱いは設計図書に定めるものとする。

(補則)

第 62 条 この契約書に定めのない事項については、必要に応じて発注者と受注者とが協議して定める。

[別添]

[裏面参照の上建設工事紛争審査会の仲裁に付することに合意する場合に使用する。]

仲 裁 合 意 書

工 事 名 令和8年度中部山岳国立公園乗鞍高原園地牛留池展望台等改修工事

工 事 場 所 長野県松本市

令和7年 月 日に締結した上記建設工事の請負契約に関する紛争については、発注者及び受注者は、建設業法に規定する下記の建設工事紛争審査会の仲裁に付し、その仲裁判断に服する。

管轄審査会名

建設工事紛争審査会

管轄審査会名が記入されていない場合は建設業法第25条の9第1項又は第2項に定める建設工事紛争審査会を管轄審査会とする。

令和7年 月 日

発 注 者 住 所 長野県長野市旭町1108 長野第一合同庁舎
分任支出負担行為担当官
中部地方環境事務所
信越自然環境事務所長 松本 英昭

受 注 者 住 所
氏 名

〔裏面〕

仲裁合意書について

(1) 仲裁合意について

仲裁合意とは、裁判所への訴訟に代えて、紛争の解決を仲裁人に委ねることを約する当事者間の契約である。

仲裁手続によってなされる仲裁判断は、裁判上の確定判決と同一の効力を有し、たとえその仲裁判断の内容に不服があっても、その内容を裁判所で争うことはできない。

(2) 建設工事紛争審査会について

建設工事紛争審査会（以下「審査会」という。）は、建設工事の請負契約に関する紛争の解決を図るため建設業法に基づいて設置されており、同法の規定により、あっせん、調停及び仲裁を行う権限を有している。また、中央建設工事紛争審査会（以下「中央審査会」という。）は、国土交通省に、都道府県建設工事紛争審査会（以下「都道府県審査会」という。）は各都道府県にそれぞれ設置されている。審査会の管轄は、原則として、受注者が国土交通大臣の許可を受けた建設業者であるときは中央審査会、都道府県知事の許可を受けた建設業者であるときは当該都道府県審査会であるが、当事者の合意によって管轄審査会を定めることもできる。

審査会による仲裁は、3人の仲裁委員が行い、仲裁委員は、審査会の委員又は特別委員のうちから当事者が合意によって選定した者につき、審査会の会長が指名する。また、仲裁委員のうち少なくとも1人は、弁護士法の規定により弁護士となる資格を有する者である。

なお、審査会における仲裁手続は、建設業法に特別の定めがある場合を除き、仲裁法の規定が適用される。

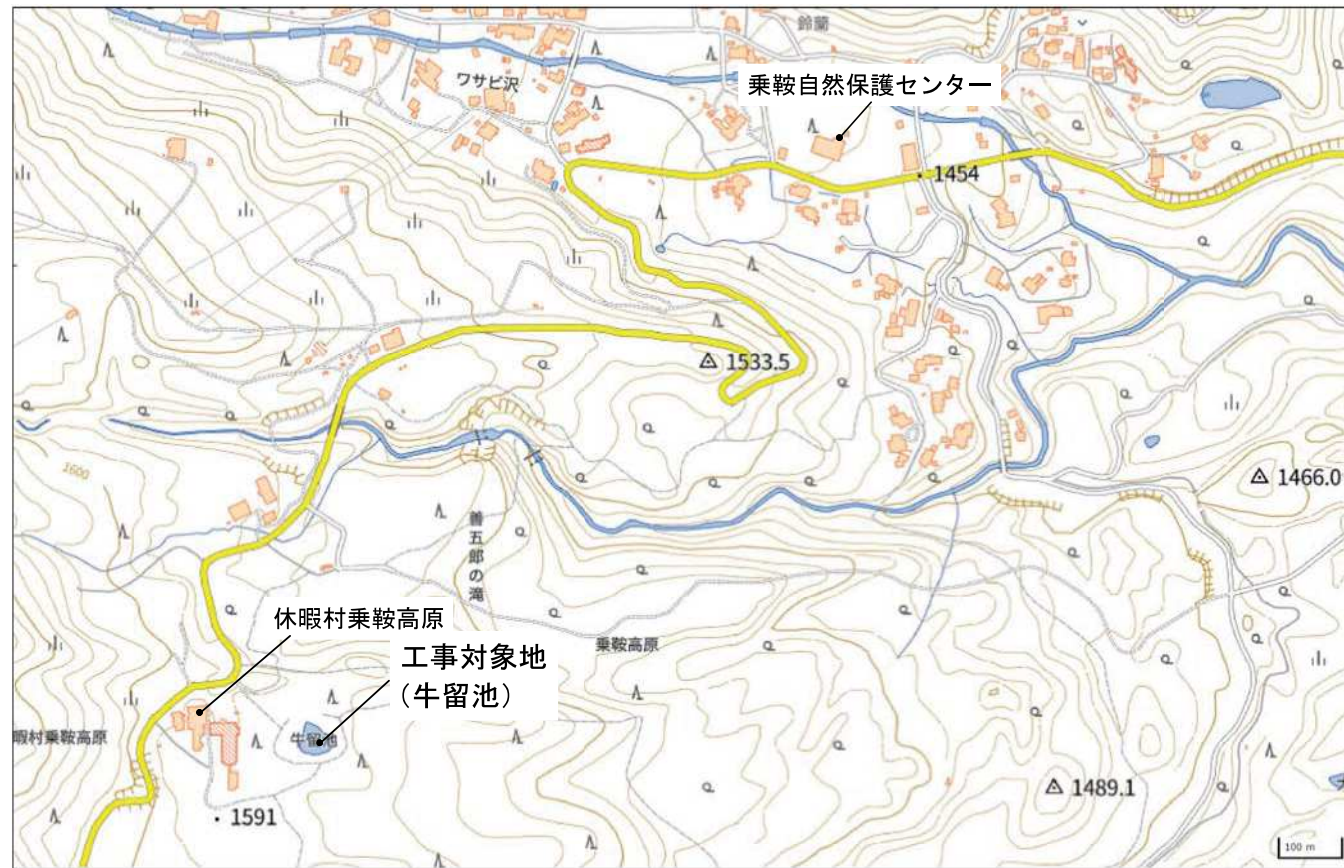
令和 8 年度中部山岳国立公園乗鞍高原園地
牛留池展望台等改修工事

令和 8 年
信越自然環境事務所

位置図 (1 : 25,000)



案内図 (1 : 12,000)



図面目録

番号	図面名称	図面サイズ	縮尺
1	図面目録・案内図	A3	図示 (A3)
2	特記仕様書	A3	—
3	全体計画平面図	A3	1:1,000 (A3)
4	現況平面図	A3	1:1,000 (A3)
5	撤去平面図	A3	1:1,000 (A3)
6	伐採平面図	A3	1:1,000 (A3)
7	地割平面図-1	A3	1:500 (A3)
8	地割平面図-2	A3	1:200 (A3)
9	地割平面図-3	A3	1:500 (A3)
10	縦断面図-1	A3	1:1,000 (A3)
11	縦断面図-2	A3	1:1,000 (A3)
12	横断面図-1	A3	1:1,000 (A3)
13	横断面図-2	A3	1:1,000 (A3)
14	横断面図-3	A3	1:1,000 (A3)
15	横断面図-4	A3	1:1,000 (A3)
16	横断面図-5	A3	1:1,000 (A3)
17	施設平面図	A3	1:1,000 (A3)
18	仮設平面図	A3	1:1,000 (A3)
19	詳細図-1	A3	図示 (A3)
20	詳細図-2	A3	図示 (A3)
21	詳細図-3	A3	図示 (A3)
22	詳細図-4	A3	図示 (A3)
23	詳細図-5	A3	図示 (A3)
24	詳細図-6	A3	図示 (A3)
25	詳細図-7	A3	図示 (A3)
26	詳細図-8	A3	図示 (A3)
27	詳細図-9	A3	図示 (A3)
28	詳細図-10	A3	図示 (A3)
29	詳細図-11	A3	図示 (A3)
30	詳細図-12	A3	図示 (A3)

番号	図面名称	図面サイズ	縮尺
31	詳細図-13	A3	図示 (A3)
32	詳細図-14	A3	図示 (A3)
33	詳細図-15	A3	図示 (A3)
34	詳細図-16	A3	図示 (A3)
35	詳細図-17	A3	図示 (A3)
36	詳細図-18	A3	図示 (A3)
37	詳細図-19	A3	図示 (A3)
38	詳細図-20	A3	図示 (A3)
39	詳細図-21	A3	図示 (A3)
40	詳細図-22	A3	図示 (A3)
41	詳細図-23	A3	図示 (A3)
42	詳細図-24	A3	図示 (A3)
43	詳細図-25	A3	図示 (A3)
44	詳細図-26	A3	図示 (A3)
45	詳細図-27	A3	図示 (A3)
46	詳細図-28	A3	図示 (A3)
47	詳細図-29	A3	図示 (A3)
48	詳細図-30	A3	図示 (A3)
49	詳細図-31	A3	図示 (A3)
50	詳細図-32	A3	図示 (A3)
51	詳細図-33	A3	図示 (A3)
52	詳細図-34	A3	図示 (A3)

公園名称	中部山岳国立公園		
工事件名			
図面名称	図面目録・案内図	縮尺	—
年月日	図面番号	1 / 52	
会社名	景域計画株式会社	照査	設計
事務所名	信越自然環境事務所		

自然公園等工事特記仕様書（自然公園編）

I. 工事概要

1. 工 事 名：令和8年度中部山岳国立公園乗鞍高原園地中留池展望台等改修工事
2. 工事場所：乗鞍高原集団施設地区
3. 工 期：令和9年1月29日
4. 工事内容：公園土工、公園施設等撤去・移設工、園路広場整備工、サービス施設整備工、構造物撤去工、仮設工

II 適用

1. 本特記仕様書は、「自然公園等工事共通仕様書（自然公園編）」（以下「共通仕様書」という。）でいう特記仕様書で、本工事に適用する。
2. 本工事の施工に係る一般事項は、共通仕様書による。
3. 追加事項が必要な場合には、空欄部分に記載する。
4. 以下の項目は、該当する口欄に「シ」の付いたものを適用する。

III 適用基準等

- (1) 土木工事共通仕様書（国土交通省）
- (2) 土木工事施工管理基準（国土交通省）
- (3) 写真管理基準（案）（国土交通省）
- (4) 工事完成図書の電子納品等要領（国土交通省）
- (5) 自然公園等工事監理指針（自然公園編）（環境省自然環境局自然環境整備課）
- (6) 自然公園等工事提出書類様式集（環境省自然環境局自然環境整備課）
- (7) ヘリコプターによる輸送業務特記仕様書（環境省自然環境局自然環境整備担当参事官室）
- (8) ヘリコプターによる輸送業務の安全管理要領（環境省自然環境局自然環境整備担当参事官室）

IV 特記事項

章	特 記 事 項
1	地域事項の概要
2	一般共通事項
3	施工条件 ※該当しない箇所の詳細事項(〇)は省略できるものとする

3 施工条件 ※該当しない箇所の詳細事項(〇)は省略できるものとする

(6) 工事用道路関係

- ①一般道路の搬入路使用
 - a. 経路：
 - b. 制限内容：
 - c. 占用する際の関係機関協議：
 - d. その他：
- ②仮道路の設置
 - a. 区間：
 - b. 構造等の指定：
 - c. 必要な維持補修内容：
 - d. その他：
- ③工事用道路の使用制限
 - a. 区間：
 - b. 制限内容：
 - c. 占用する際の関係機関協議：
 - d. その他：

(7) 仮設備関係

- ①他の工事に引き継ぐ場合
- ②引き継いで使用する場合
- ③構造及び施工方法の指定
- ④設計条件の指定
- ⑤除雪

(8) 建設副産物関係

- ①建設副産物情報交換システムの活用
監督職員への報告は、当該システムで作成した再生資源利用計画書（実施書）及び再生資源利用促進計画書（実施書）により行うものとする。
- ②建設発生土情報交換システム登録対象
受注者は、発注者が当該システムに登録した情報について、発注後情報の更新を行うものとする。
- ③再生資材の活用の特示
a. 資材名：再生クラッシュアレン
b. 規格：RC-40
c. 使用箇所：基礎、路盤
d. その他：
- ④建設リサイクル法対象工事
a. 本工事は、特定建設資材を用いた建設物等に係る解体工事又はその施工に特定建設資材を使用する新築工事等であって、その規模が「建設工事に係る資材の再資源化等に関する法律」（以下「建設リサイクル法」という）施行令又は都道府県が条例で定める建設工事の規模に関する基準以上の工事であるため、建設リサイクル法に基づき分別解体等及び特定建設資材の再資源化等の実施について適正な措置を講ずることとする。
b. 分別解体等の方法

工程ごとの作業内容及び解体方法			
工程	作 業 内 容	分別解体等の方法	
仮 設	仮設工事	<input type="checkbox"/> 手作業 <input type="checkbox"/> 手作業・機械作業の併用	<input type="checkbox"/> 手作業 <input type="checkbox"/> 手作業・機械作業の併用
土 工	土工工事	<input checked="" type="checkbox"/> 手作業 <input type="checkbox"/> 手作業・機械作業の併用	<input checked="" type="checkbox"/> 手作業・機械作業の併用 <input type="checkbox"/> 手作業
基 礎	基礎工事	<input checked="" type="checkbox"/> 手作業 <input type="checkbox"/> 手作業・機械作業の併用	<input checked="" type="checkbox"/> 手作業・機械作業の併用 <input type="checkbox"/> 手作業
本体構造	本体構造の工事	<input checked="" type="checkbox"/> 手作業 <input type="checkbox"/> 手作業・機械作業の併用	<input checked="" type="checkbox"/> 手作業・機械作業の併用 <input type="checkbox"/> 手作業
本体付属品	本体付属工事	<input checked="" type="checkbox"/> 手作業 <input type="checkbox"/> 手作業・機械作業の併用	<input checked="" type="checkbox"/> 手作業・機械作業の併用 <input type="checkbox"/> 手作業
その他 (撤去工)	撤去工事	<input checked="" type="checkbox"/> 手作業 <input type="checkbox"/> 手作業・機械作業の併用	<input checked="" type="checkbox"/> 手作業・機械作業の併用 <input type="checkbox"/> 手作業

c. 特定建設資材廃棄物の搬出

再資源化等をなす施設の名称及び所在地		
特定建設資材廃棄物の種類	施設の名称	所在地
コンクリート	榊フロンティア・スピリット	松本市大字和田4709
木くず		

d. 受注者は、特定建設資材の分別解体・再資源化等が完了したときは、建設リサイクル法第18条に基づき、以下の事項を書面に記載し、監督職員に報告することとする。
・再資源化等が完了した年月日
・再資源化等をした施設の名称及び所在地
・再資源化等に要した費用

⑤建設発生土の受入地への搬出

- a. 搬出箇所・距離：休暇村乗鞍高原・41km
- b. 受入地名：榊清水口建設
- c. 受入条件：
- d. その他：

⑥建設発生土の他工事への搬出

- a. 搬出箇所・距離：
- b. 受入地名：
- c. 受入条件：
- d. その他：

⑦他工事からの建設発生土利用

- a. 他工事情報：
- b. 受入条件：
- c. 受入時期：
- d. その他：

⑧土壌汚染対策法の届出

- a. 対象の有無：
- b. 場所・範囲・面積：
- c. 該当工種：
- d. 発生量：
- e. その他：

(9) 工事支障物件関係

- ①占用物件等の工事支障物件
 - a. 物件名：
 - b. 物件管理者（連絡先等）：
 - c. 物件位置：
 - d. 物件管理者との協議状況：
 - e. 移設時期：
 - f. その他：

(10) 薬液注入関係

- ①薬液注入
 - a. 工法条件： b. 注入管理：
 - c. 産業廃棄物が発生した場合の処分方法：
 - d. 地下埋設物がある場合の防護方法：
 - e. 周辺環境影響調査：

(11) イメージアップ経費

- ①設計上内容
以下の内容のうち原則として「計上費目（仮設備関係・営繕関係・安全関係・地域とのコミュニケーション）ごと」に「内容ずつ（いづれか1費目のみ2内容）の合計5内容を実施するものとする。ただし、地域の状況・工事内容により実施費目数及び実施内容数を変更する場合は、監督員と協議するものとする。
なお、請負者具体的な実施内容、実施期間について、工事着手前に監督職員へ提出するものとする。また、工事完了時には、実施写真を提出するものとする。
- a. 仮設備関係
 - 漏水・電力等の供給設備
 - 緑化・花壇
 - ライトアップ施設
 - 見学路及び椅子の設置
 - 昇降設備の充実
 - 環境負荷の低減
- b. 営繕関係
 - 現場事務所の快適化
 - 労働者宿舍の快適化
 - デザインボックス（交通誘導警備員待機室）
 - 現場休憩所の快適化
 - 健康関連設備及び厚生施設の充実等
- c. 安全関係
 - 工事標識・照明等安全施設のイメージアップ（警報機等）
 - 盗難防止対策（警報機等）
 - 避難・防寒対策

3 施工条件 ※該当しない箇所の詳細事項(〇)は省略できるものとする

d. 地域とのコミュニケーション

- ①完成予想図、工法説明図
- ②見学会等の開催
- ③パンフレット・工法説明ビデオ
- ④積上計上内容：
- (12) その他
 - ①工事用資機材の保管及び仮置き（製作工事及び他工事との工程調整等）
 - a. 資機材の種類：
 - b. 数量：
 - c. 保管・仮置き場所：
 - d. 期間：
 - e. 保管方法：
 - f. 積込・運搬方法：
 - g. 機械の分解・組立等がある場合の回数：
 - h. その他：
 - ②工事現場発生品
 - a. 品名・数量：
 - b. 再使用の有無：有
 - c. 引き渡し時期・場所：
 - d. 品質検査：
 - e. 運搬方法・費用：
 - f. その他：
 - ③支給品・貸与品
 - a. 品名・数量：砂利
 - b. 規格等：
 - c. 使用場所：階段
 - d. 積算条件：
 - e. 引き渡し場所：浅間沢
 - f. 返済方法等：
 - g. その他：
 - ④新技術・新工法・特許工法の指定
 - a. 工法名称：
 - b. 施工場所：
 - c. 施工条件：
 - d. NETIS 番号：
 - e. その他：
 - ⑤指定部分の引き渡し
 - a. 指定部分：
 - b. 引き渡し日：
 - c. その他：
 - ⑥部分使用
 - a. 使用箇所：
 - b. 使用条件：
 - c. 使用期間：
 - ⑦給水
 - a. 関係機関名：
 - b. 協議時期：
 - c. 取水箇所：
 - d. 取水時期：
 - e. 取水方法：
 - f. その他：
 - ⑧現場事務所・現場休憩所等（テントを含む）の設置
 - 可 設置条件：
 - 不可 想定休憩場所等：
 - ⑨監督職員事務所の設置
 - a. 場所：
 - b. 規格：
 - c. 設置期間：
 - d. 備品・設備等：
 - e. その他：
 - ⑩工事用水及び工事用電力の構内既存設備
 - a. 工事用水： 利用できる（ 有償、 無償）、 利用できない
 - b. 工事用電力： 利用できる（ 有償、 無償）、 利用できない
- ⑪資材置場や作業場等
 - a. 場所：工事区域内・入口駐車場（休暇村乗鞍と要協議）
 - b. 期間：工事期間中
 - c. 制限内容： d. その他：資材置場については、監督員と協議の上、決定すること

4 土工

- ①土砂のダンプトラック運搬に関しては、必ずシート掛けを行う。
- ②土砂を仮置きする場合は、降雨等により周辺の植生帯に流失し、植物に影響を及ぼすことのないように、シート掛け等の適切な対策を講じることとする。
- ③植生保護及び土壌の面結防止を図るため、以下の場所においては重機等の出入りは避ける。（ 図示） 工事用動線以外
- ④土工における運搬及び敷均し等については、含水比の高い状態で作業を行ってはならない。
- ⑤搬入する土砂は、地域生態系保全の観点から、以下の条件のものとする。

5 無筋鉄筋コンクリート

(1) 鉄筋の種類は下記による。

鉄筋名称	種 類	径 (mm)	適用箇所
異形棒鋼	SD295A	10	案内サイン1、-3

(2) 鉄筋の継手方法は以下のものとする。
 ①重ね継手：部位（ ）、径（ ）
 ②ガス圧接：部位（ ）、径（ ）
 ③ 部位：部位（ ）、径（ ）

(3) 鉄筋圧接完了後の試験は以下のものとする。
 (Ⅰ) 超音波試験、 (Ⅱ) 引張試験

(4) 鉄筋コンクリートの設計強度は下記による。

設計基準強度Fc (N/mm2)	スラブ	適用箇所
24	8	案内サイン1、-3

(5) 無筋コンクリートの設計強度は下記による。

設計基準強度Fc (N/mm2)	スラブ	適用箇所
18	8	案内サイン1、-3

(6) セメントの種類は下記による。

種類	適用箇所
普通ポルドランドセメント	案内サイン1、-3

(7) コンクリートミキサーの清掃により生じる汚濁水は、公園区域外に搬出し適正に処理する。

6 材料

- (1) 以下の工事材料は、見本又は品質を証明する資料について、工事材料を使用するまでに監督職員に提出し、確認を受ける。
(Ⅰ) JIS マーク表示品以外全て、)
- (2) 植栽材料については、納入前後どちらから材料検査をする。また、監督職員からの指示があった場合は、納入樹木の根巻きを一部取り外す等により根の状況を確認し、承諾を得ること
- (3) 樹木の形状寸法は最小限度を示し、工事完成時点のものを言うが、その許容上限は監督職員と協議のうえ決定する。
- (4) 木材の加圧保存処理は、JIS A 9002「木質材料の加圧式保存処理方法」に準拠すること。また、使用薬剤等については以下のとおりとする。
①薬剤指定： 有（ ）、 無（条件： ）
②性能区分： JAS：K4以上、 AQ：AQ屋外用1種
- (5) 木材のインサイジング加工は、製材の日本農林規格による。また、インサイジング機は、一般社団法人全国木材検査・研究協会において認定された機種を使用する。
- (6) 木材の加圧処理材を現場において切断等の加工を行う場合は、加工した部分に表面処理用木材保存剤（(公)日本木材保存協会(JMPA)認定薬剤）で野外での使用が可能 な薬品）を塗布する。
- (7) 木材の仕上げは、図面に記載のない限り、角材はプレーナー仕上げ及び丸太は円柱仕上げを標準とする。
- (8) 木材の端部及び角部は図面に記載のない限り面取りを施すこととし、面取り幅等については監督職員と協議する。
- (9) 木材の背割り加工は、材の厚みの（ 1/2、 ）とする。
- (10) 工事現場搬入時における木材の含水率を指定する場合は、同一試験試料から採取した試験片の含水率の平均値が以下の数値以下とする。
(Ⅰ) 人工乾燥処理：20%、 天然乾燥処理：20%
- (11) 砕石等の調達にあたっては、調達元へ外来植物が混入していないか確認したうえで施工地に搬入すること。

7. 工事共通

- (1) 構造物撤去工
 - ① 舗装切断作業により生じる汚濁水は、吸引により回収のうえ、公園区域外に搬出し適正に処理する。
- (2) 仮設工
 - ① 交通誘導警備員を配置する場合、各公安委員会が必要と認める路線・区間及び設計図書に記載のあった場合は、規制箇所毎に交通誘導警備員検定合格者（1級又は2級）1名以上配置するものとする。また、請負者は、交通誘導警備員検定合格証の写しを監督職員に提出するものとする。
- (3) 運搬工
 - ① ヘリコプター運搬については、着手前に「ヘリコプターによる輸送業務の安全管理要領（自然環境整備担当参事官通知、平成22年10月8日）」に基づき、輸送計画書（飛行計画及び安全管理計画等）を監督員へ提出すること。
 - ② ヘリコプター運搬の想定条件は、以下のものとする。
 - a. 荷積み予定地： 図示、 b. 荷積み地の整備： 要（ コンクリートパネル設置、 ）、 不要
 - c. 荷下ろし地の整備： 要（ ジャンプ台設置、 図伐削・刈払い）、 不要
 - d. 夜間滞留ヘリポート： 有（ 図示、 ） 無
 - e. 運搬距離：片道水平距離、積み下ろし地点の標高差：ヘリコプター運搬経路図参照
 - f. 運搬資材： コンクリート・骨材等のパケット詰資材、 鋼材、木材、その他
 - ③ 搬入資材の運搬にあたっては、外来種子が高土箱根伊豆国立公園内に入り込まないよう、ヘリコプター運搬前にブロー等で種子を落とすこと。

8. 基盤整備

- (1) 石積工の練積において、目地モルタルの施工は深目地とする。

9. 植栽

- (1) 植栽後に、防寒・対乾養生等が必要となった場合は、監督職員と協議する。
- (2) 支柱丸太の防腐処理は以下のとおりとする。
①防腐処理： 有・ 無
②防腐処理方法：
③ 張芝部の客土（床土・目土）は、以下の条件のものとする。
④ 客土材：

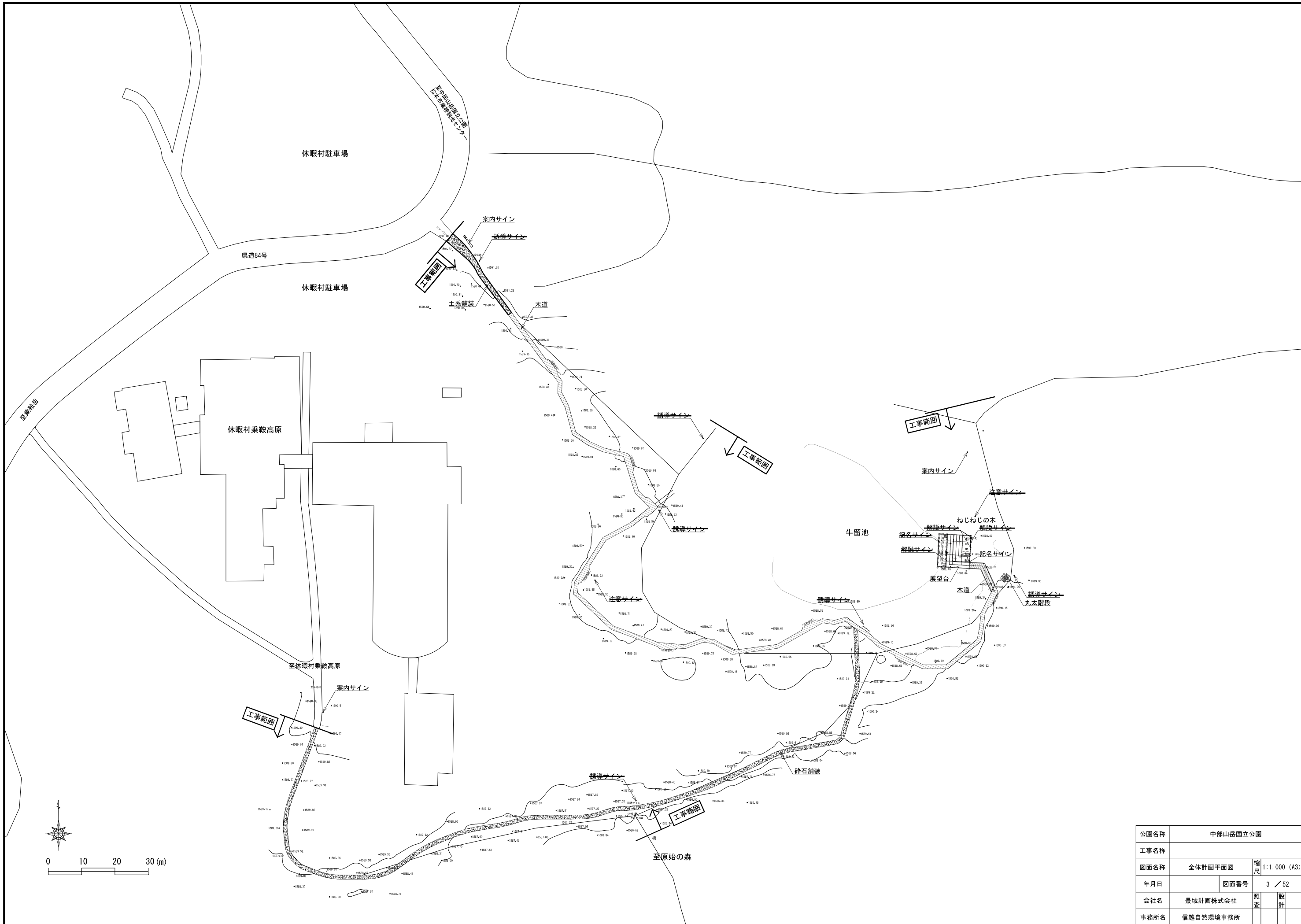
10 施設整備

- (1) 石材・平板・レンガ・タイル等を材料とする以下の舗装については、設計図に基づいて割り付け図を作成し（伸縮目地を含む）、監督職員への承諾を得る。
① 舗装種類：
② 以下の舗装については、試験施工を行い監督職員への承諾を得なければならない。
① 舗装種類：
 (3) コンクリート構造物の端部及び角部は、図面に記載のない限り面取りを施すこととし、面取り幅については監督職員と協議する。
 (4) 施設の設置にあたり、詳細位置等について監督職員との立ち会いにより決定する。
① 施設種類：
 (5) 展望デッキの施工にあたっては、湖畔のミツガシワの生育環境への影響を確認し、最小限になるように監督職員との協議のうえ施工計画を提出すること。
 (6) 展望台の基礎の施工にあたっては、軟弱地盤等が確認された場合は、監督職員と協議の上、現状を把握した上、対策を行うこと。
 (7) 木道-1、-2の木材の打ち込み深さが設計寸法値を確保できない場合は、位置・埋込深さ・施工状況写真を資料として提出し、監督職員との協議の上、対応を決定すること。

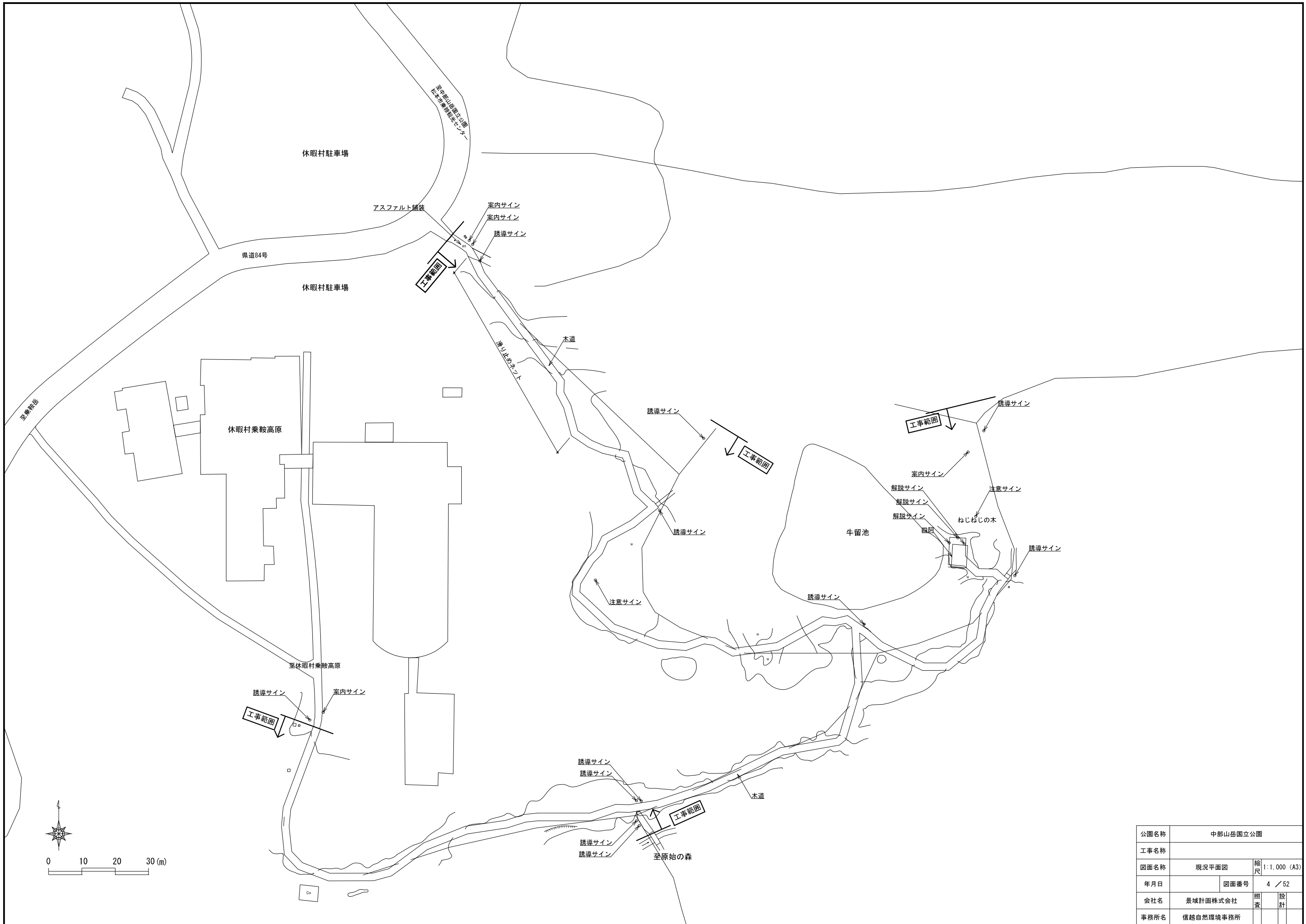
11. その他

- (1) 希少な植物の生育が認められた場合は、監督職員と協議し、その保全のために適切な措置を講じる。
- (2) 希少な動物の生息が認められた場合は、ただちに監督職員と協議し、その個体及び生育環境の保全のための適切な措置を講じる。
- (3) 利用者の集中する時期における施工については、利用者の動向に配慮し、利用者への支障を最小限とした施工計画のもとに実施する
- (4) 休体2日制について
① 本工事は、建設工事における休体2日制の試行対象工事である。
② 休体2日の考え方
a. 現場施工期間において、4週8休以上の現場閉所を行ったと認められること（年末年始6日間と夏季休暇3日間は除く。）
b. 現場施工期間内には、工事着手日から工事完成日までの期間のうち工場製作のみの期間、工事全体の一時中止期間、受注者の責によらず現場作業を余儀なくされる期間などは含めない。
c. 4週8休以上とは、対象期間内の現場閉所日数の割合（以下「現場閉所率」という。）が28.5%（8日/28日）以上の水準に達する状態をいう。
なお、降雨、降雪等による予定外の現場閉所についても、現場閉所日数に含めるものとする。
d. 現場閉所日数とは、巡回パトロールや保守点検等、現場管理上必要な作業を行う場合を除き、現場事務所での事務作業を含めて1日を通して現場や現場事務所が閉所された状態をいう。
e. 現場閉所による休体2日の対象外とする期間（ 有・ 無）
f. 受注者の責によらない現場閉所
工事契約後、休体2日対象期間としていた期間において、受注者の責によらず現場作業を余儀なくされる期間が生じる場合は、受発注者間で協議して現場閉所による休体2日の対象外とする作業と期間を決定する。
なお、変更契約時の設計図書に対象外とする作業と期間を明示する。
g. やむを得ない現場閉所
やむを得ず現場閉所による休体2日の対象外とする期間を設定する場合は、必要最小限の期間とするものとする。また、現場閉所による休体2日対象外期間においては、技術者及び技能労働者が交替しながら個別に休体2日に取り組めるよう、休日確保に努めるものとする。
- ③ 総合工事工程表の作成
受注者は、発注時の設計図書や発注者から明示される事項を踏まえ、総合工程表を作成する。総合工事工程表を作成するに当たっては、当該工事の規模及び難易度、地域の実情、自然条件、工事内容、施工条件等のほか、建設工事に従事する者の休日（休体2日に加え、祝日、年末年始及び夏季休暇）の確保、建設業者が施工に先立つて行う労務・資機材の調達、調査・測量、現場事務所等の設置等の「施工準備期間」、施工終了後の自主検査、後片付け、清掃等の「後片付け期間」、
d. 降雨日、降雪・出水期等の作業不能日数
- ④ 工事工程の共有
a. (1) 試行工事において、受発注者間で工事工程のクリティカルパスを共有し、工程に影響する事項がある場合には、その事項の処理対応者を明確にするものとする。
b. (2) 円滑な協議を行うため、施工当初において工事工程（特にクリティカルパス）と関連する案件の処理期限（誰がいままで処理し、どの作業と関連するのか）について、受発注者で共有するものとする。
c. (3) 工事工程の共有に当たっては、必要に応じて下請業者（専門事業者等の技術者等）を含めるなど、共有する工程が現場実態にあつたものとなるよう配慮するものとする。
d. 工程に変更が生じた場合には、その要因と変更後の工事工程について受発注者間で共有すること。また、工程の変更理由が受注者の責によらない場合は、適切に工期の変更を行うものとする。
- ⑤ 現場閉所の達成状況及び精査
現場閉所の達成状況が4週8休に満たない場合は、請負代金額のうち、建築・設備工事については労務費、土木工事については各諸経費の補正分を減額して請負代金額の変更を行うものとする。（労務費及び各諸経費の補正分は入札説明書等による。）
- (5) 設計図書に疑義が生じた場合、又は、明示のない場合は書面をもって通知し、監督職員と協議（監督職員からの指示により設計部門と直接協議する場合を含む。）のうえ、内容を確定する。

公園名称	中部山岳国立公園				
工事名称					
図面名称	特記仕様書	縮尺	—		
年月日		図面番号	2	/ 52	
会社名	景域計画株式会社	照査		設計	
事務所名	信越自然環境事務所				

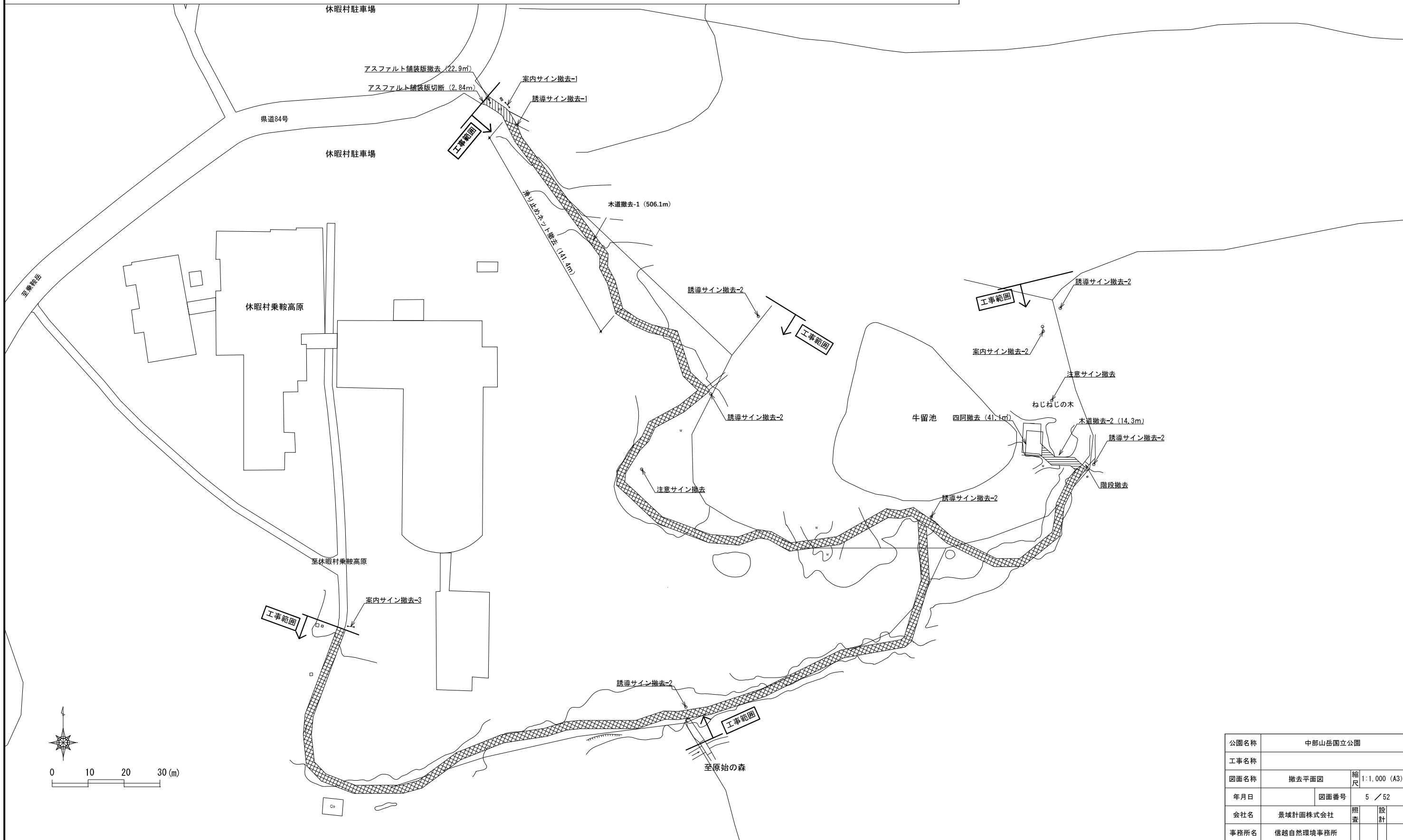


公園名称	中部山岳国立公園		
工事名称			
図面名称	全体計画平面図	縮尺	1:1,000 (A3)
年月日		図面番号	3 / 52
会社名	景域計画株式会社	照査	設計
事務所名	信越自然環境事務所		



公園名称	中部山岳国立公園		
工事名称			
図面名称	現況平面図	縮尺	1:1,000 (A3)
年月日		図面番号	4 / 52
会社名	景城計画株式会社	照査	設計
事務所名	信越自然環境事務所		

凡例				凡例			
名称	数量	単位	摘要	名称	数量	単位	摘要
施設整備				階段撤去	1	式	W1,460×D1,010、木製、5段
構造物撤去工				標識撤去工			
構造物取壊し工				案内サイン撤去-1	1	基	門型W2,250×H1,800、木材、プラスチック
アスファルト舗装版切断	2.8	m	アスファルト15cm以下	案内サイン撤去-2	1	基	門型W2,300×H1,600、木材、プラスチック
アスファルト舗装版撤去	22.9	m ²	アスファルト15cm以下	案内サイン撤去-3	1	基	門型W1,300×H1,960、木材、プラスチック
木道撤去-1	1	式	W2,300×H640内外(標準) 506.1m	誘導サイン撤去-1	1	基	矢羽根型2枚W980×H1,550、木材、アルミ複合板
木道撤去-2	1	式	W2,300×H1,200内外(標準) 14.3m	誘導サイン撤去-2	6	基	矢羽根型3枚W1,460×H1,550、木材、アルミ複合板
滑り止めネット撤去	1	式	プラスチック製141.4m	注意サイン撤去	2	基	W200×H500、アルミ
四阿撤去	1	基	41.1m ² 、木材、プラスチック				



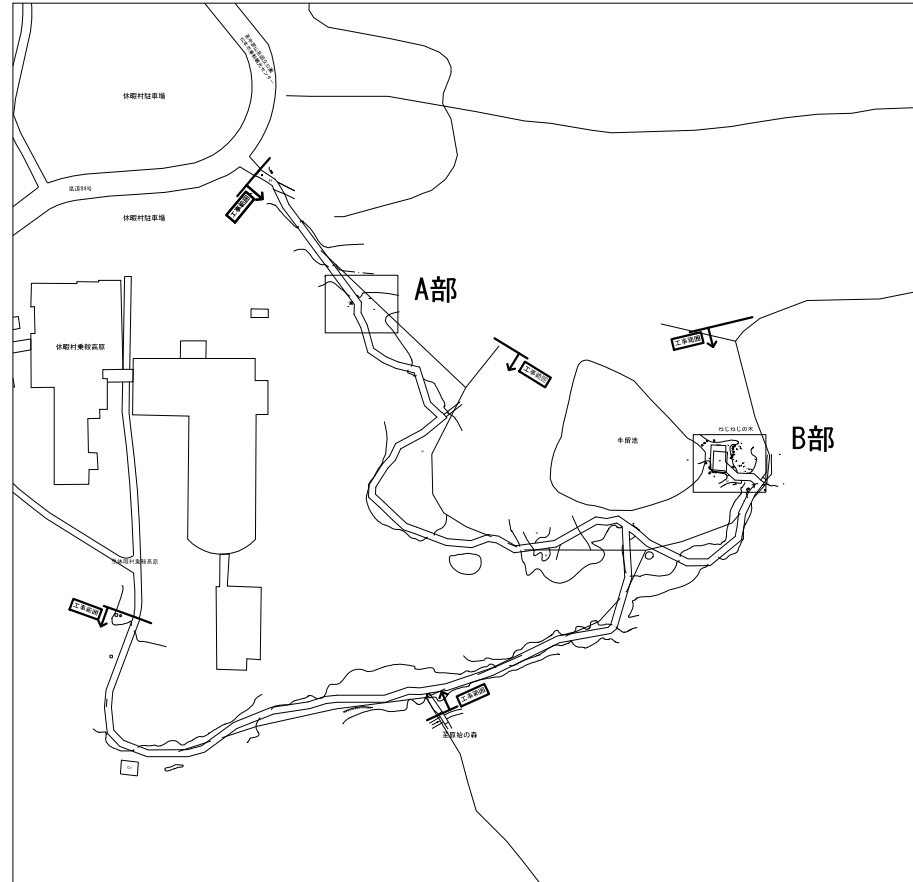
公園名称	中部山岳国立公園		
工事名称			
図面名称	撤去平面図	縮尺	1:1,000 (A3)
年月日		図面番号	5 / 52
会社名	景域計画株式会社	照査	設計
事務所名	信越自然環境事務所		

凡例				
名称	数量	単位	摘要	凡例
植栽				○ 保存
公園施設撤去・移設工				⊗ 伐採
樹木伐採・伐根工				⊗ 伐採+伐根
支障木伐採・伐根	1	式		

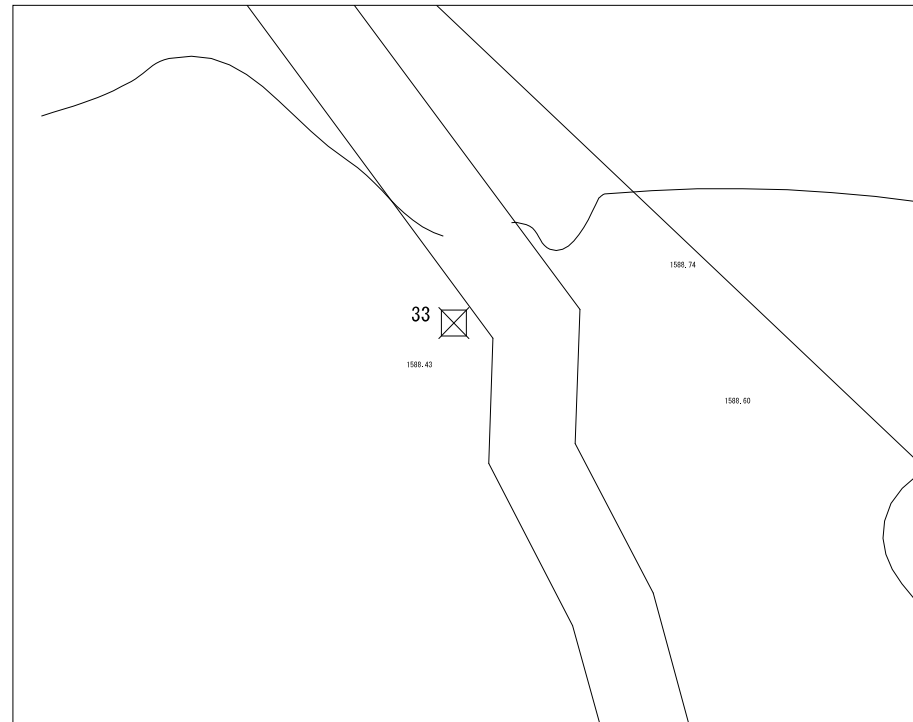
樹木リスト

No.	樹種	H	C		W	保存	伐採 : ○ 伐採+伐根 : ●						基本 剪定	軽 剪定	備 考
			C	ΣC×0.7			~0.2	0.2~ 0.3	0.3~ 0.6	0.6~ 0.9	0.9~ 1.2	1.2~			
1	クロベ	4.0	0.20	-	0.5			○							
2	クロベ	4.5	0.17	-	1.5		○								
3	クロベ	4.5	0.27	-	1.5		○								
4	クロベ	7.0	0.57 0.47 0.62 0.57 0.12 0.33	1.88	3.0							○			6本立ち
5	クロベ	6.0	0.41	-	3.0				○						
6	クロベ	4.5	0.27	-	1.5			○							
7	クロベ	5.0	0.36	-	1.5				○						
8	クロベ	3.5	0.15	-	1.0	○									
9	クロベ	5.6	0.36	-	5.0				○						
10	クロベ	11.2	0.50	-	6.0				○						
11	クロベ	11.0	1.28 0.31	1.11	8.0	○									2本立ち
12	クロベ	3.2	0.09	-	3.0		○								
13	クロベ	10.0	0.76	-	6.0	○									
14	クロベ	6.4	0.34	-	4.0				○						
15	クロベ	11.8	1.01	-	8.0						○				
16	クロベ	4.0	0.20	-	1.5			○				○			
17	クロベ	12.0	1.01	-	8.0							○			
18	クロベ	12.0	0.76	-	6.0						○				
19	クロベ	10.0	0.64	-	3.0	○					○				
20	クロベ	11.0	0.86	-	4.0						○				
21	クロベ	3.5	0.18	-	2.0	○									
22	コメツガ	6.0	0.24	-	3.0	○									
23	クロベ	10.0	0.44	-	2.0	○									
24	クロベ	7.0	0.28	-	4.0	○									
25	クロベ	9.0	0.87	-	5.0	○									
26	シラカンバ	12.0	0.61	-	5.0	○									
27	クロベ	12.0	0.47	-	2.5	○									
28	クロベ	10.0	0.38	-	2.5	○									
29	コメツガ	8.0	0.48	-	5.0				○						
30	コメツガ	5.0	0.21	-	2.0				○						
31	アカマツ	15.0	1.41	-	6.0	○									
32	コメツガ	10.0	1.21	-	5.0								●		

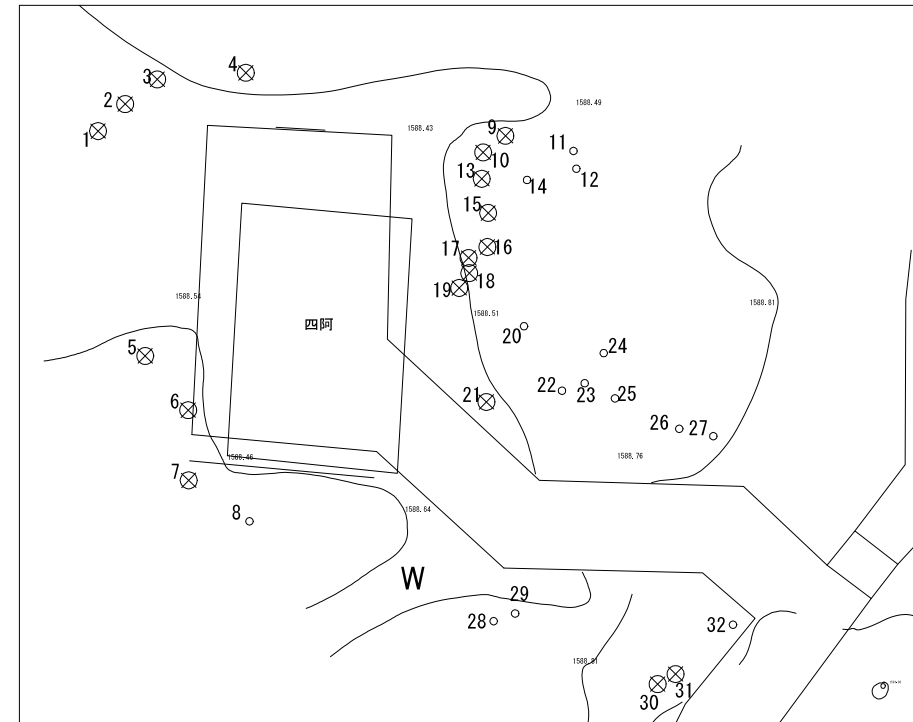
KEYPLAN(1:2,500)



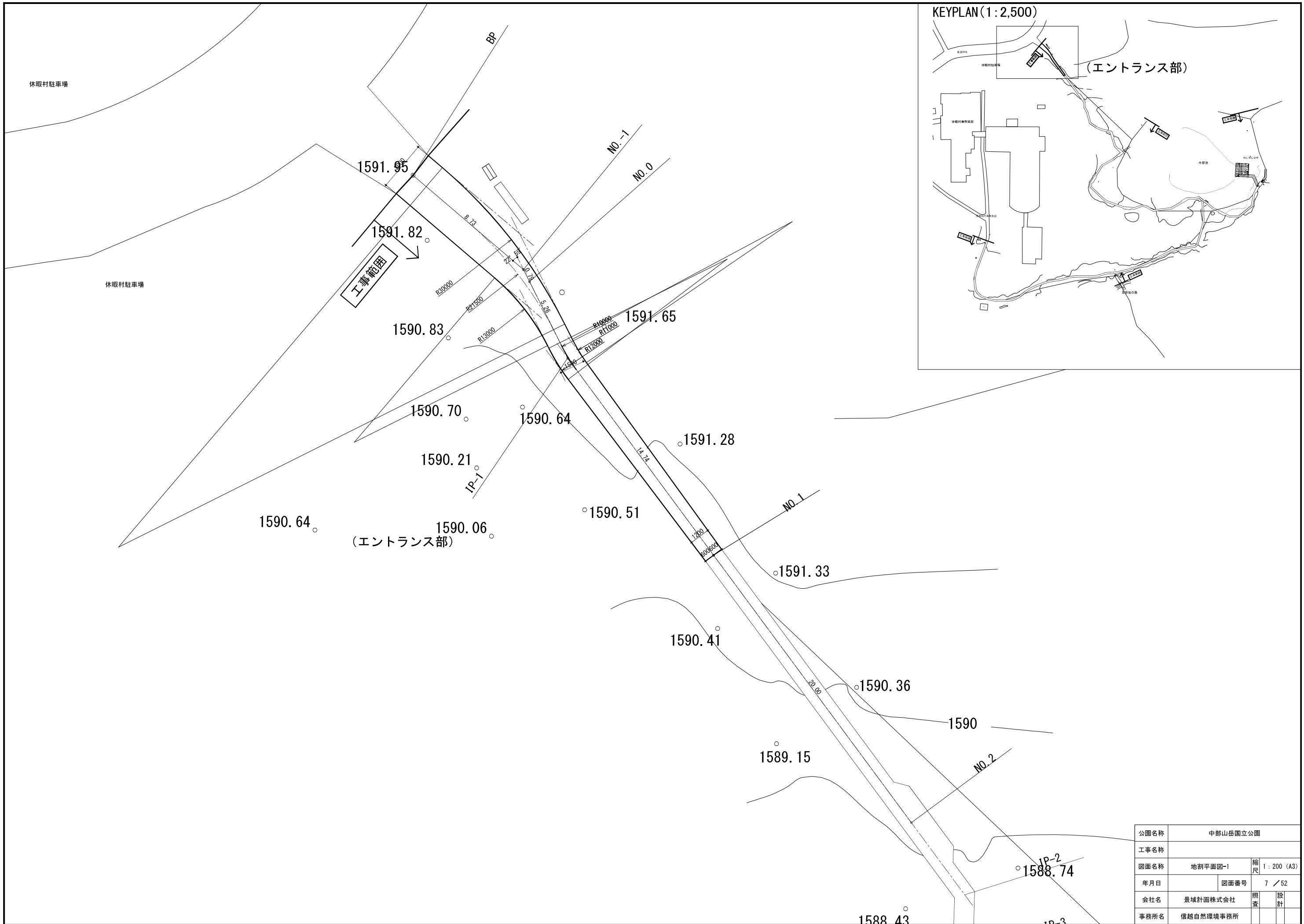
A部部分詳細平面図(1:200)



B部部分詳細平面図(1:200)

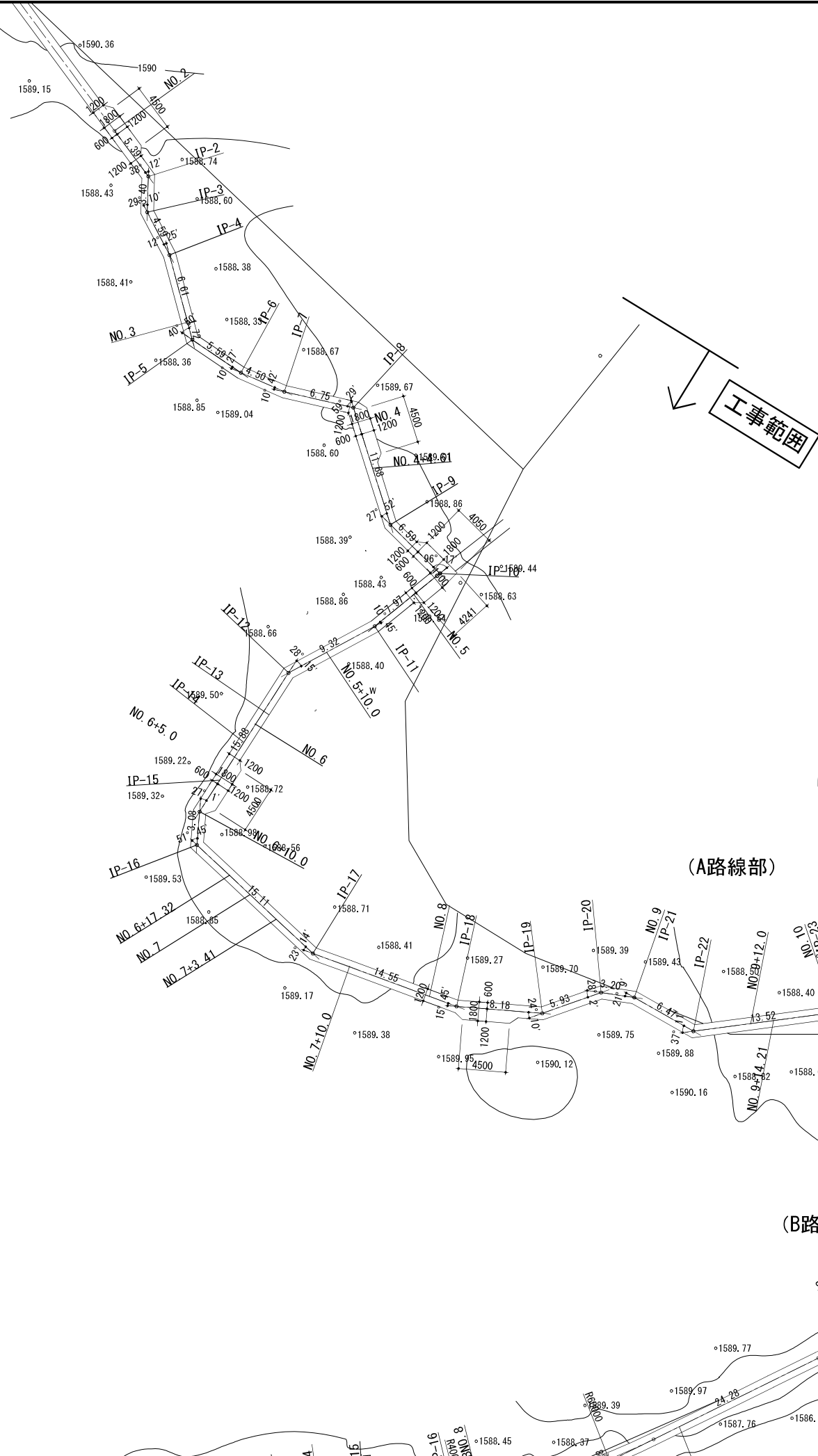


公園名称	中部山岳国立公園		
工事名称			
図面名称	伐採平面図	縮尺	図示(A3)
年月日		図面番号	6 / 52
会社名	景城計画株式会社	照査	設計
事務所名	信越自然環境事務所		

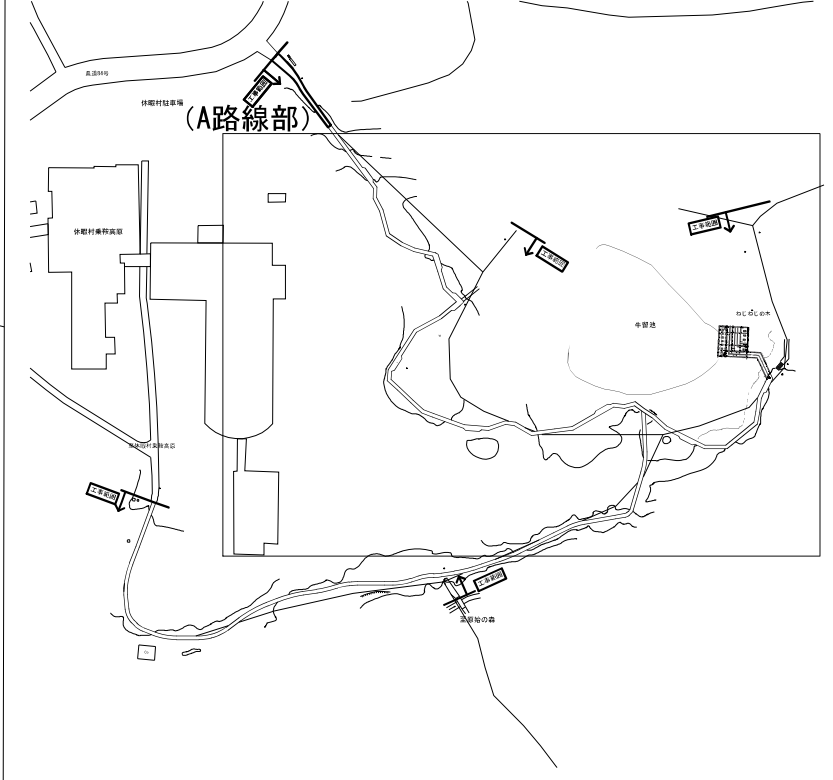


公園名称	中部山岳国立公園		
工事名称			
図面名称	地割平面図-1	縮尺	1:200 (A3)
年月日		図面番号	7 / 52
会社名	景域計画株式会社	照査	設計
事務所名	信越自然環境事務所		

(エントランス部)



KEYPLAN (1:2,500)



牛留池

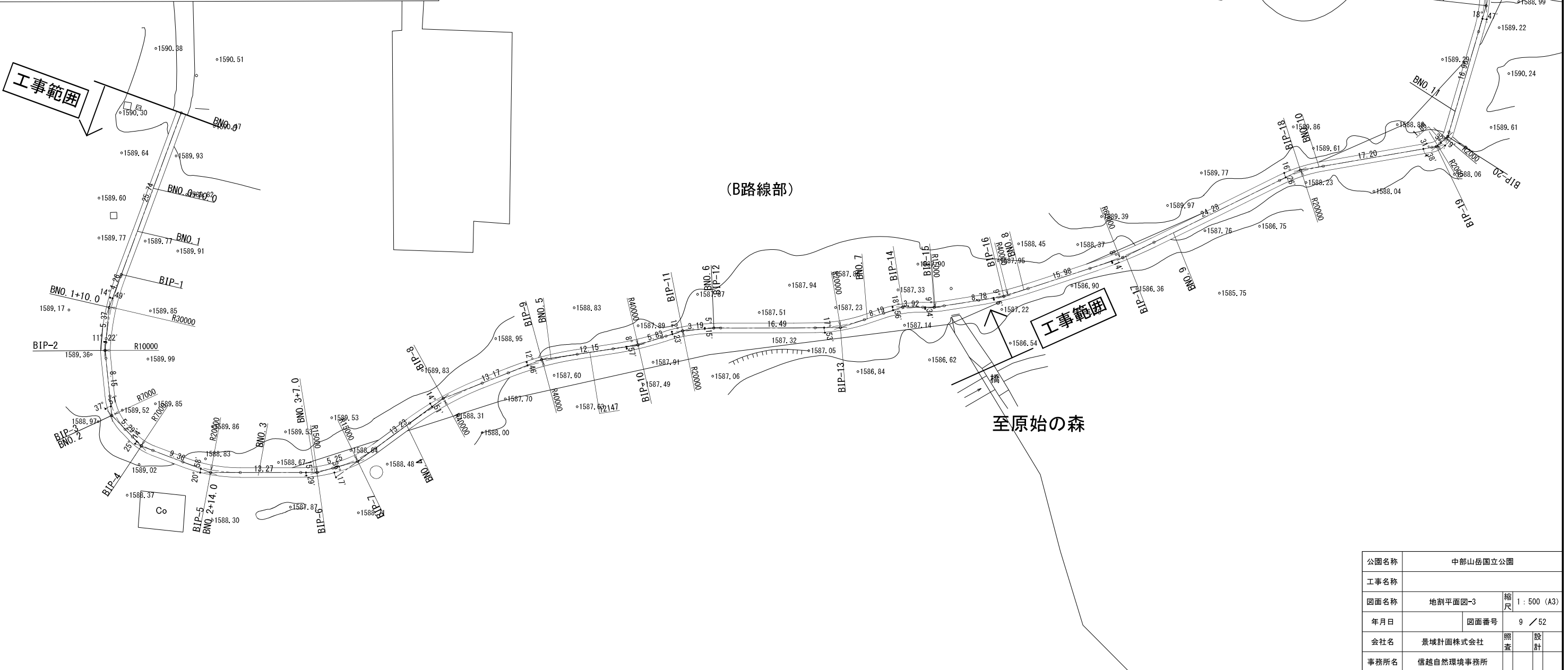
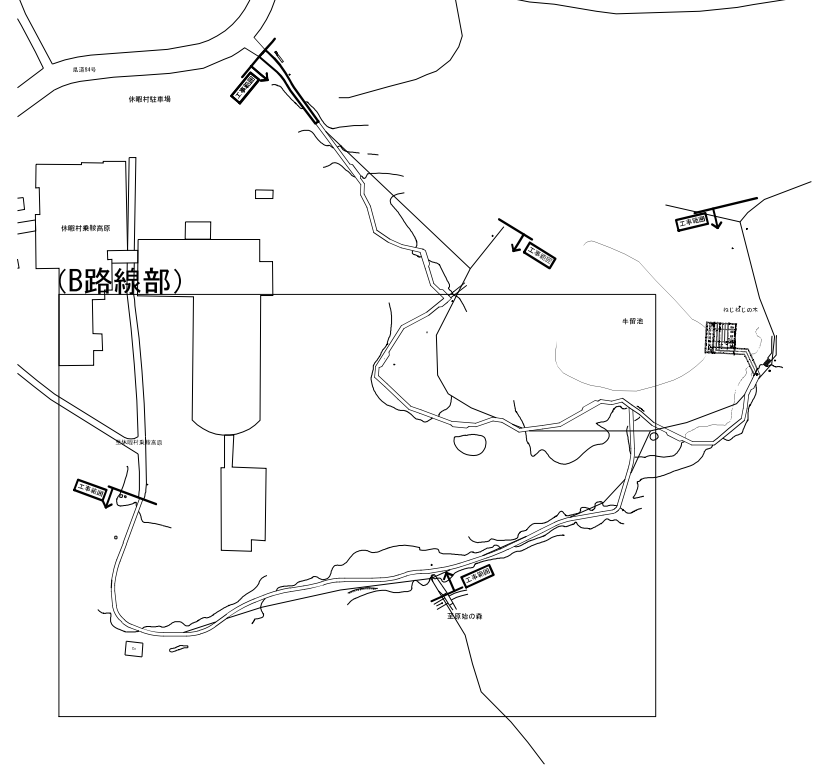
ねじねじの木

(A路線部)

(B路線部)

公園名称	中部山岳国立公園		
工事名称			
図面名称	地割平面図-2	縮尺	1:500 (A3)
年月日		図面番号	8 / 52
会社名	景域計画株式会社	照査	設計
事務所名	信越自然環境事務所		

KEYPLAN (1:2,500)



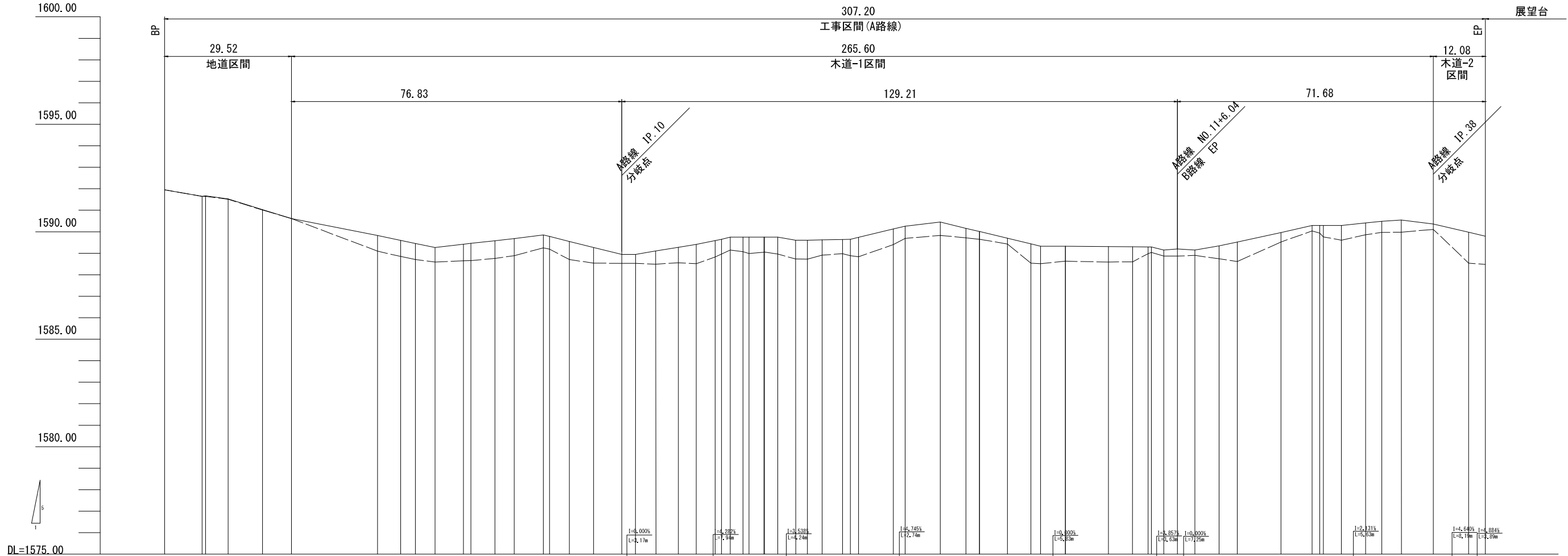
牛留池

至原始の森

公園名称	中部山岳国立公園		
工事名称			
図面名称	地割平面図-3	縮尺	1:500 (A3)
年月日		図面番号	9 / 52
会社名	景域計画株式会社	照査	設計
事務所名	信越自然環境事務所		

(A路線部)

凡 例	
——	計画高
---	地盤高



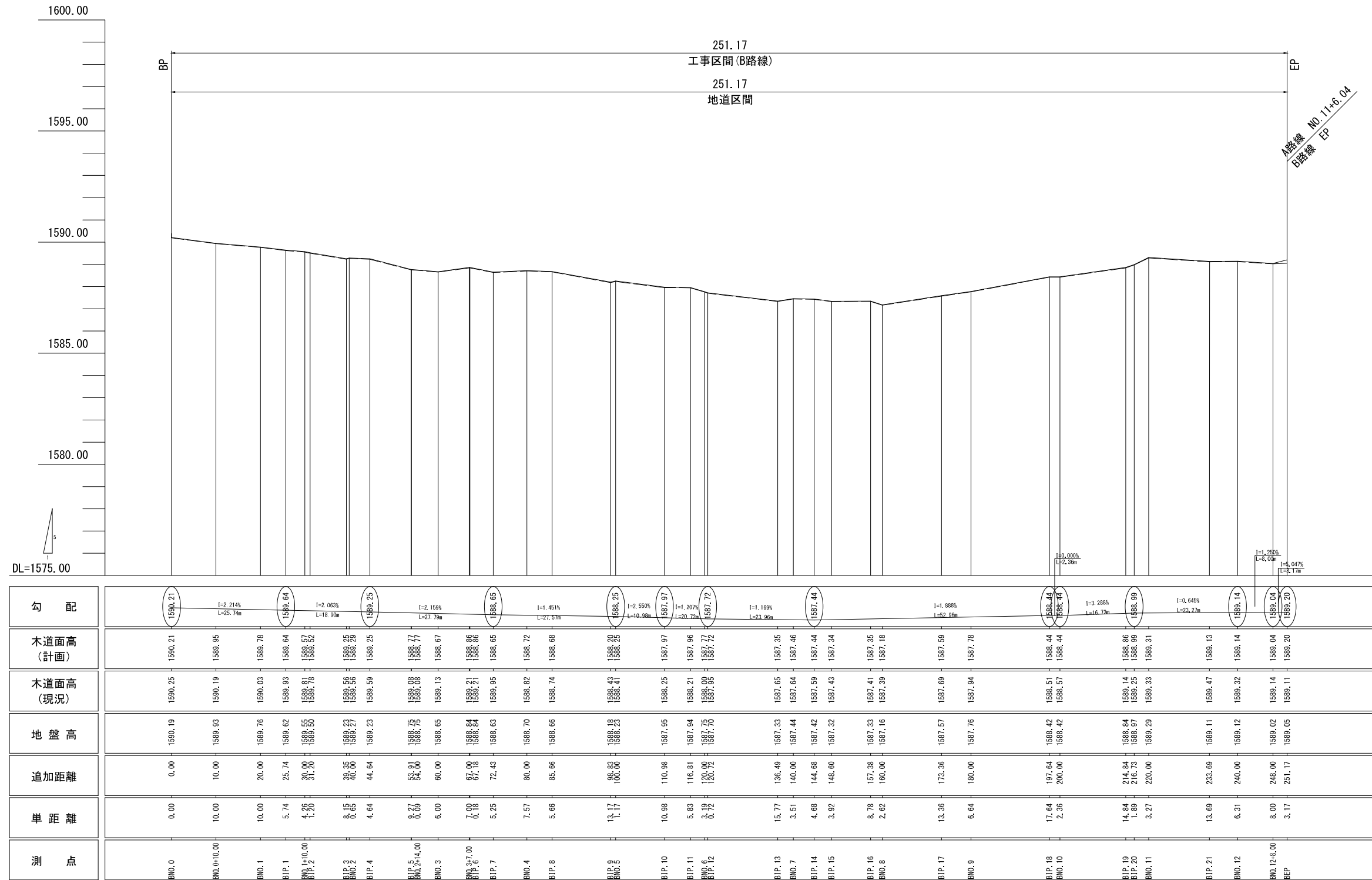
DL=1575.00

勾 配	計 画 高	木道面高 (現況)	地 盤 高	追 加 距 離	単 距 離	測 点
	1591.95	1591.95	1591.95	8.73		BP
I=4.53% L=29.52m	1591.67	1591.65	1591.65	0.00	0.79	NO.0
	1591.53	1591.40	1591.51	5.26	5.26	IP.1
	1591.03	1591.06	1591.01	13.26	8.00	0+13.26
	1590.61	1590.76	1590.61	20.00	6.74	NO.1
	1589.83	1589.86	1589.10	40.00	20.00	NO.2
	1589.60	1589.62	1588.85	45.39	5.39	IP.2
	1589.45	1589.47	1588.71	48.79	3.40	IP.3
	1589.27	1589.27	1588.59	53.39	4.60	IP.4
	1589.42	1589.42	1588.65	60.00	6.61	NO.3
	1589.46	1589.02	1588.66	61.72	1.72	IP.5
	1589.59	1589.17	1588.76	67.31	5.59	IP.6
	1589.69	1589.29	1588.89	71.81	4.50	IP.7
	1589.85	1589.47	1589.05	76.56	6.75	IP.8
	1589.78	1589.41	1589.19	80.00	1.41	NO.4
	1589.55	1589.20	1588.71	84.61	4.61	NO.4+4.61
	1589.27	1588.95	1588.54	90.24	5.63	IP.9
	1588.95	1588.95	1588.53	96.83	6.59	IP.10
	1588.95	1588.95	1588.53	100.00	3.17	NO.5
	1589.11	1588.94	1588.49	104.80	4.80	IP.11
	1589.28	1588.94	1588.56	110.00	5.20	NO.5+10.00
	1589.41	1588.94	1588.51	114.12	4.12	IP.12
	1589.59	1588.12	1588.83	118.53	4.41	IP.13
	1589.65	1588.96	1588.96	120.00	1.47	NO.6
	1589.75	1589.75	1589.15	122.06	2.06	IP.14
	1589.75	1589.39	1588.97	125.90	1.39	NO.6+5.00
	1589.75	1589.43	1589.05	129.90	3.51	IP.15
	1589.75	1589.43	1589.06	130.00	0.10	NO.6+10.00
	1589.75	1589.41	1588.96	133.08	3.08	IP.16
	1589.60	1589.39	1588.73	137.32	4.24	NO.6+17.32
	1589.61	1589.38	1588.73	140.00	2.68	NO.7
	1589.62	1589.36	1588.91	143.41	3.41	NO.7+3.41
	1589.64	1589.33	1589.33	148.19	4.78	IP.17
	1589.65	1589.40	1589.89	150.00	1.81	NO.7+10.00
	1589.74	1589.47	1588.84	151.89	1.89	NO.7+11.89
	1590.13	1589.78	1589.40	160.00	8.11	NO.8
	1590.26	1589.89	1589.69	162.74	2.74	IP.18
	1590.45	1590.20	1589.83	170.92	8.18	IP.19
	1590.16	1589.96	1589.72	176.85	5.93	IP.20
	1590.01	1589.84	1589.65	180.00	3.15	NO.9
	1590.01	1589.83	1589.65	180.05	0.05	IP.21
	1589.70	1589.57	1589.43	186.52	6.47	IP.22
	1589.44	1589.35	1588.54	192.00	5.48	NO.9+12.00
	1589.33	1589.26	1588.51	194.21	2.21	NO.9+14.21
	1589.33	1589.15	1588.87	200.00	5.79	NO.10
	1589.33	1589.03	1588.63	200.04	0.04	IP.23
	1589.31	1589.12	1588.59	210.00	9.96	NO.10+10.00
	1589.30	1589.17	1588.60	215.62	5.62	IP.24
	1589.29	1589.20	1588.89	218.24	3.62	NO.10
	1589.15	1589.11	1588.87	222.87	2.87	IP.25
	1589.20	1589.11	1588.87	226.04	3.17	NO.11+6.04
	1589.15	1589.11	1588.90	230.12	4.08	IP.27
	1589.34	1589.25	1588.74	235.77	5.65	IP.28
	1589.52	1589.36	1588.62	240.00	4.23	NO.12
	1589.96	1589.81	1589.52	250.15	10.15	IP.29
	1590.29	1590.13	1590.04	257.38	7.23	IP.30
	1590.29	1590.17	1590.09	260.00	0.83	NO.13
	1590.29	1590.25	1589.61	264.20	4.20	NO.13+4.20
	1590.41	1590.34	1589.86	268.83	5.63	IP.31
	1590.49	1590.40	1589.97	273.60	3.77	IP.32
	1590.55	1590.48	1589.98	278.16	4.56	IP.33
	1590.36	1590.58	1590.11	285.60	7.44	IP.38
	1589.98	1588.54	1588.54	293.79	8.19	IP.39
	1589.79	1588.48	1588.48	297.68	3.89	EP

公園名称	中部山岳国立公園		
工事件名			
図面名称	縦断面-1	縮尺	図示
年月日	図面番号	10 / 52	
会社名	景域計画株式会社	照査	設計
事務所名	信越自然環境事務所		

(B路線部)

凡 例	
——	計画高
——	地盤高

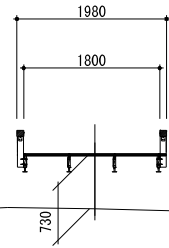


勾 配	1590.21 I=2.214% L=25.74m		1589.64 I=2.063% L=18.90m		1589.25 I=2.159% L=27.79m		1588.77 I=1.451% L=27.57m		1588.25 I=2.550% L=10.90m		1587.97 I=1.207% L=20.72m		1587.72 I=1.169% L=22.96m		1587.44 I=1.688% L=52.92m		1586.44 I=3.288% L=16.72m		1586.99 I=0.645% L=23.27m		1589.14 I=0.047% L=17.17m		1589.04 I=0.047% L=17.17m		1589.20 I=0.047% L=17.17m									
木道面高 (計画)	1590.21	1590.95	1589.78	1589.64	1589.57	1589.25	1589.77	1588.77	1588.25	1587.97	1587.96	1587.72	1587.44	1587.34	1587.35	1587.46	1587.44	1586.44	1586.99	1589.14	1589.04	1589.20												
木道面高 (現況)	1590.25	1590.19	1590.03	1589.93	1589.81	1589.56	1589.08	1588.75	1588.43	1588.25	1588.21	1587.96	1587.65	1587.65	1587.64	1587.64	1587.59	1587.42	1587.32	1587.33	1587.41	1587.39	1587.18	1587.69	1587.94	1587.78								
地 盤 高	1590.19	1589.93	1589.76	1589.62	1589.55	1589.23	1588.75	1588.65	1588.43	1588.23	1588.21	1587.96	1587.65	1587.65	1587.64	1587.64	1587.59	1587.42	1587.32	1587.33	1587.41	1587.39	1587.18	1587.69	1587.94	1587.78								
追加距離	0.00	10.00	20.00	25.74	30.00	39.35	53.91	60.00	67.00	72.43	80.00	85.66	98.83	100.00	110.98	116.81	120.92	136.49	140.00	144.68	148.60	157.38	160.00	173.36	180.00	197.64	200.00	214.84	216.73	220.00	233.69	240.00	248.00	251.17
単 距 離	0.00	10.00	10.00	5.74	4.26	8.15	8.69	6.00	7.00	5.25	7.57	5.66	13.17	1.17	10.98	5.83	0.72	15.77	3.51	4.68	3.92	8.78	2.62	13.36	6.64	17.64	2.36	14.84	1.89	3.27	13.69	6.31	8.00	3.17
測 点	BNC.0	BNC.0+10.00	BNC.1	BIP.1	BIP.2	BIP.3	BIP.4	BIP.5	BIP.6	BIP.7	BNC.4	BIP.8	BIP.9	BNC.5	BIP.10	BIP.11	BIP.12	BIP.13	BNC.7	BIP.14	BIP.15	BIP.16	BNC.8	BIP.17	BNC.9	BIP.18	BNC.10	BIP.19	BIP.20	BNC.11	BIP.21	BNC.12	BNC.12+8.00	BNP

公園名称	中部山岳国立公園		
工事件名			
図面名称	縦断面-2	縮尺	図示
年月日	図面番号	11 / 52	
会社名	景域計画株式会社	照査	設計
事務所名	信越自然環境事務所		

NO. 2

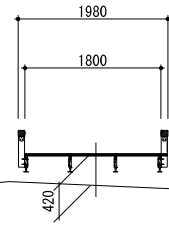
GH=1589.10
FH=1589.83



DL=1585.0

NO. 5

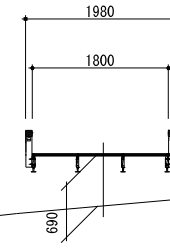
GH=1588.53
FH=1588.95



DL=1585.0

NO. 6+5.00

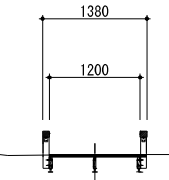
GH=1589.07
FH=1589.75



DL=1585.0

NO. 1

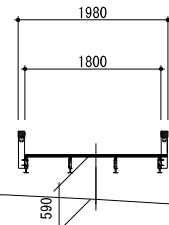
GH=1590.61
FH=1590.61



DL=1585.0

NO. 4

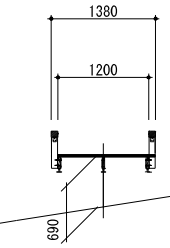
GH=1589.19
FH=1589.78



DL=1585.0

NO. 6

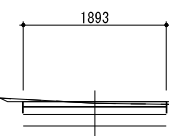
GH=1588.96
FH=1589.65



DL=1585.0

BP
NO. 0

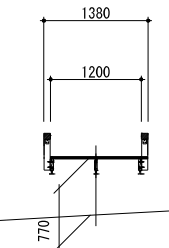
GH=1591.65
FH=1591.67



DL=1585.0

NO. 3

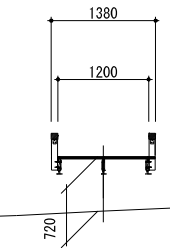
GH=1588.65
FH=1589.42



DL=1585.0

NO. 5+10.00

GH=1588.56
FH=1589.28



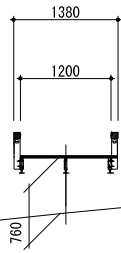
DL=1585.0

現況ライン - - -
計画ライン ———

公園名称	中部山岳国立公園		
工事名称			
図面名称	横断図-1	縮尺	1:1,000 (A3)
年月日	図面番号	12 / 52	
会社名	景域計画株式会社	照査	設計
事務所名	信越自然環境事務所		

NO. 7+10.00

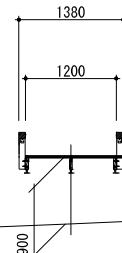
GH=1588.89
FH=1589.65



DL=1585.0

NO. 9+12.00

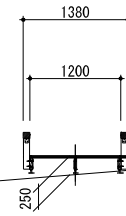
GH=1588.54
FH=1589.44



DL=1585.0

NO. 11

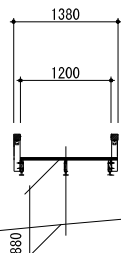
GH=1589.04
FH=1589.29



DL=1585.0

NO. 7

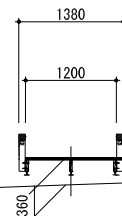
GH=1589.73
FH=1589.61



DL=1585.0

NO. 9

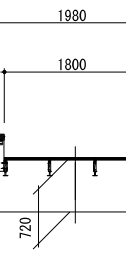
GH=1589.65
FH=1590.01



DL=1585.0

NO. 10+10.00

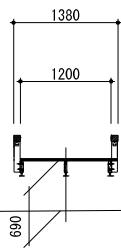
GH=1588.59
FH=1589.31



DL=1585.0

NO. 6+10.00

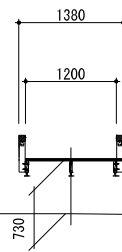
GH=1589.06
FH=1589.75



DL=1585.0

NO. 8

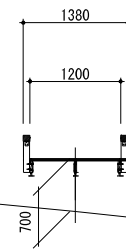
GH=1589.40
FH=1590.13



DL=1585.0

NO. 10

GH=1588.63
FH=1589.33

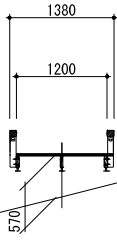


DL=1585.0

公園名称	中部山岳国立公園		
工事名称			
図面名称	横断図-2	縮尺	1:1,000 (A3)
年月日		図面番号	13 / 52
会社名	景域計画株式会社	照査	設計
事務所名	信越自然環境事務所		

IP. 33

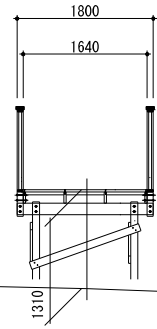
GH=1589.98
FH=1590.55



DL=1585.0

EP
NO. 15+3. 33

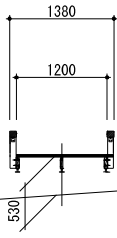
GH=1588.48
FH=1589.79



DL=1585.0

NO. 13

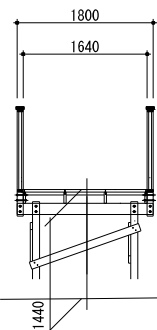
GH=1589.76
FH=1590.29



DL=1585.0

IP. 39

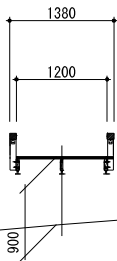
GH=1588.54
FH=1589.98



DL=1585.0

NO. 12

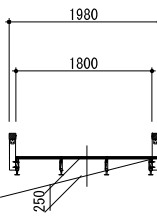
GH=1588.62
FH=1589.52



DL=1585.0

IP. 38

GH=1590.11
FH=1590.36

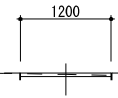


DL=1585.0

公園名称	中部山岳国立公園		
工事名称			
図面名称	横断図-3	縮尺	1:1,000 (A3)
年月日	図面番号	14 / 52	
会社名	景域計画株式会社	照査	設計
事務所名	信越自然環境事務所		

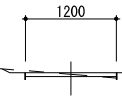
NO. 1

GH=1589.76
FH=1589.78



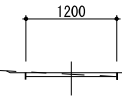
NO. 2+14.00

GH=1588.75
FH=1588.77



NO. 4

GH=1588.70
FH=1588.72



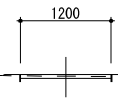
DL=1585.0

DL=1585.0

DL=1585.0

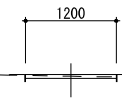
NO. 0+10.00

GH=1589.93
FH=1589.95



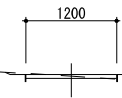
NO. 2

GH=1589.27
FH=1589.29



NO. 3+7.00

GH=1588.84
FH=1588.86



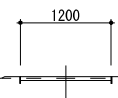
DL=1585.0

DL=1585.0

DL=1585.0

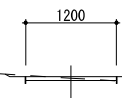
BP
NO. 0

GH=1590.19
FH=1590.21



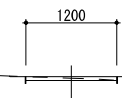
NO. 1+10.00

GH=1589.55
FH=1589.57



NO. 3

GH=1588.65
FH=1588.67



DL=1585.0

DL=1585.0

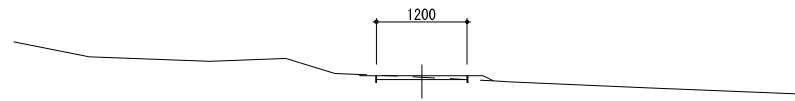
DL=1585.0

現況ライン ---
計画ライン ———

公園名称	中部山岳国立公園		
工事名称			
図面名称	横断図-4	縮尺	1:1,000 (A3)
年月日		図面番号	15 / 52
会社名	景域計画株式会社	照査	設計
事務所名	信越自然環境事務所		

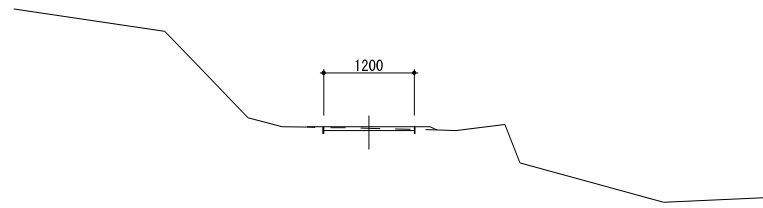
NO. 7

GH=1587.44
FH=1587.46



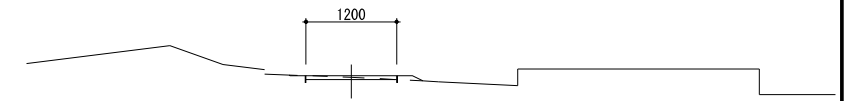
NO. 10

GH=1588.42
FH=1588.44



EP
NO. 12+8.00

GH=1589.05
FH=1589.2



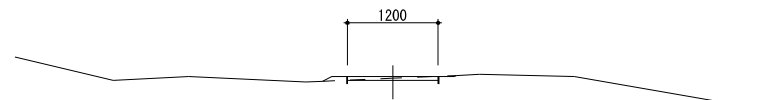
DL=1585.0

DL=1585.0

DL=1585.0

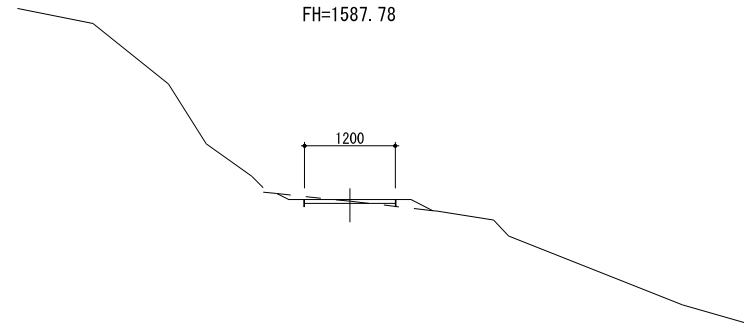
NO. 6

GH=1587.75
FH=1587.77



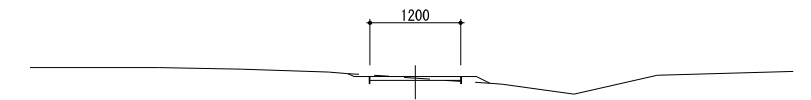
NO. 9

GH=1587.76
FH=1587.78



NO. 12

GH=1589.12
FH=1589.14



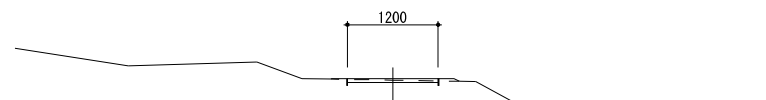
DL=1585.0

DL=1585.0

DL=1585.0

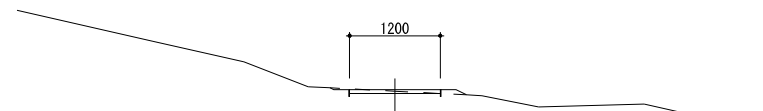
NO. 5

GH=1588.23
FH=1588.25



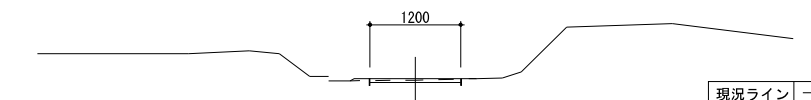
NO. 8

GH=1587.16
FH=1587.18



NO. 11

GH=1589.29
FH=1589.31



DL=1585.0

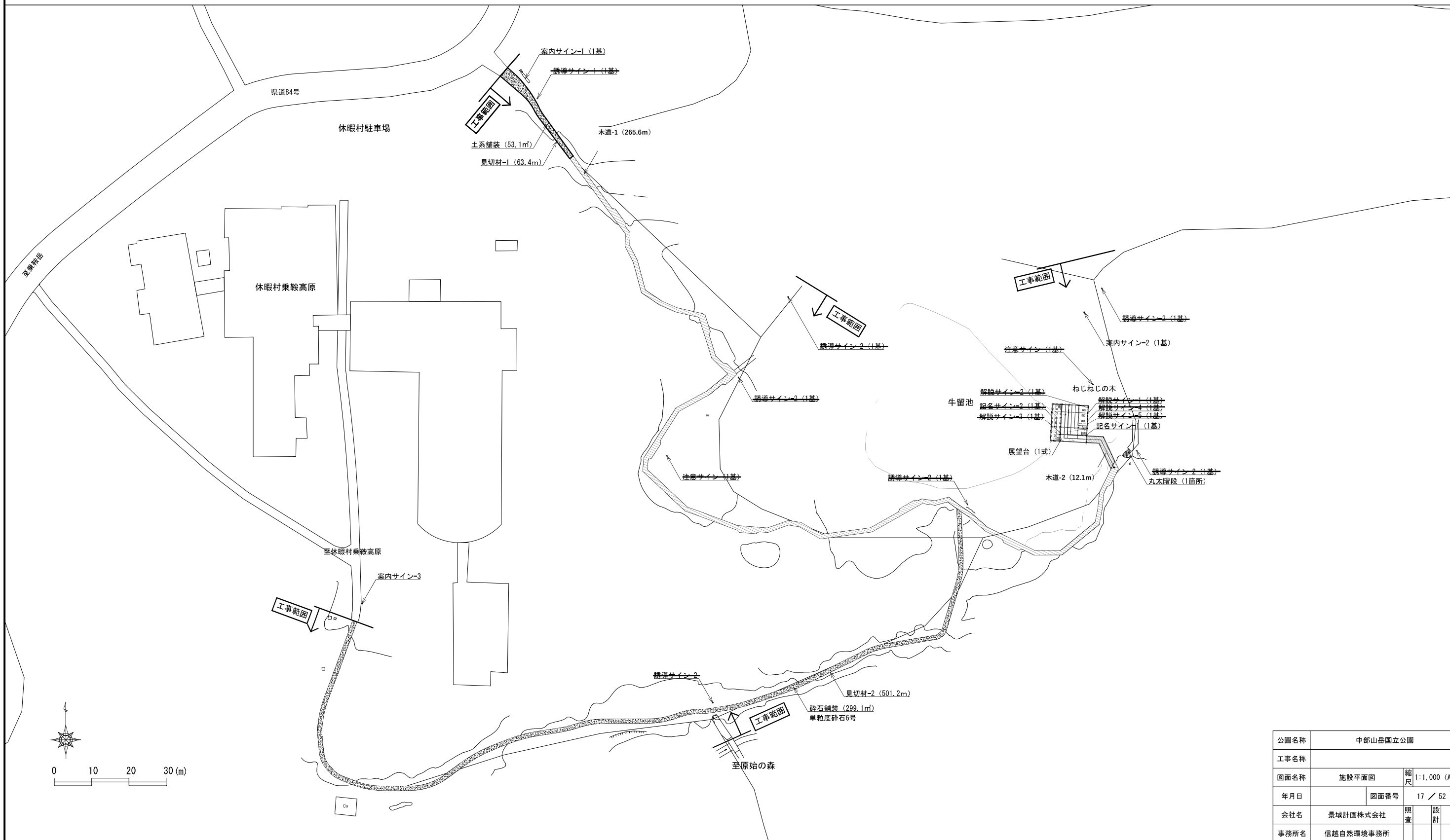
DL=1585.0

DL=1585.0

現況ライン - - -
計画ライン ———

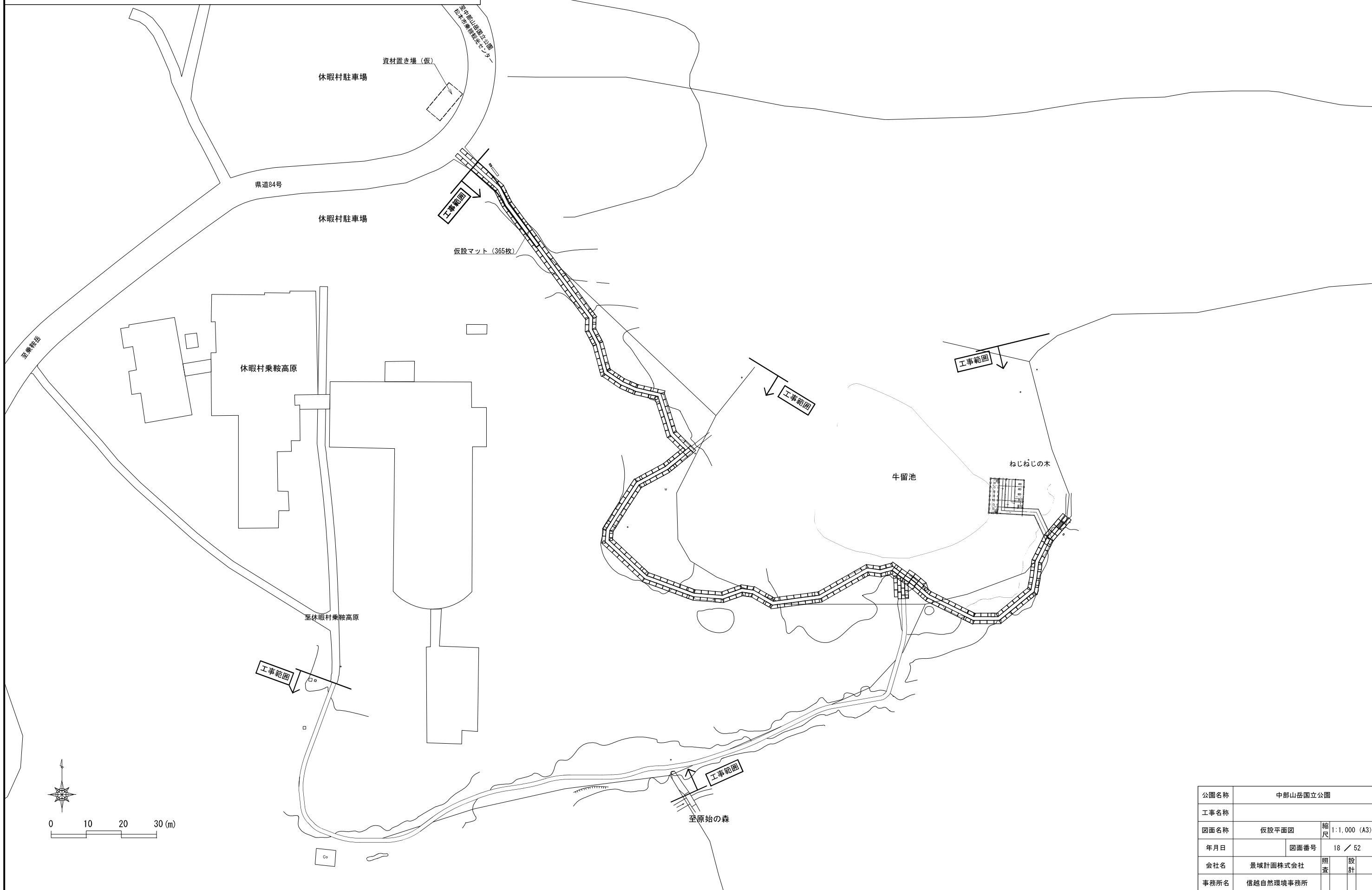
公園名称	中部山岳国立公園		
工事名称			
図面名称	横断図-5	縮尺	1:1,000 (A3)
年月日		図面番号	16 / 52
会社名	景域計画株式会社	照査	設計
事務所名	信越自然環境事務所		

凡例				凡例				凡例															
名称	数量	単位	摘要	名称	数量	単位	摘要	名称	数量	単位	摘要												
施設整備				園路縁石工				案内サイン-3															
園路広場整備工				見切材-1				1				基 W1,120×H1,500											
土系舗装工				見切材-2				1				基 W1,220×H1,300、矢羽根2枚											
土系舗装				53.1				m				杉板1等H150×t9											
木系舗装工				丸木階段				5				m				杉板1等H90×t9							
木道-1				265.6				m				木製											
木道-2				12.1				m				展望台工											
H1,200~1,800×H300内外~H600内外												丸木階段											
H1,800×H1,300内外												展望台											
												1				基 6,900×9,900 68.3㎡							
石材系舗装工				案内サイン-1				1				基 W2,800×H1,500											
碎石舗装				299.1				㎡				案内サイン-2				1				基 W1,000×H1,800			
単粒度碎石6号												案内サイン-3				1				基 W1,220×H1,300、矢羽根3枚			
												注意サイン				2				基 W200×H500			
												解説サイン-1				1				基 W980×H280			
												解説サイン-2				1				基 W480×H280			
												解説サイン-3				1				基 W925×H280			
												解説サイン-4				1				基 W480×H280			
												解説サイン-5				1				基 W300×H280			
												記念サイン-1				1				基 W1,479×H400			
												記念サイン-2				1				基 W4,500×H200			

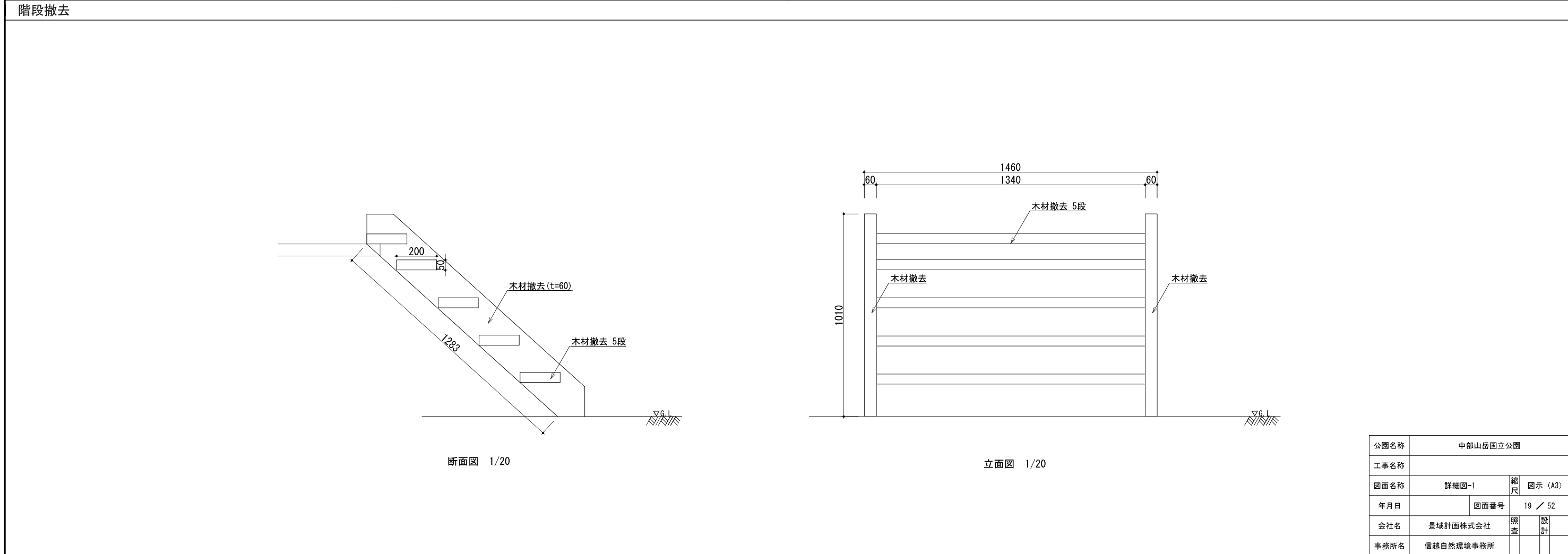
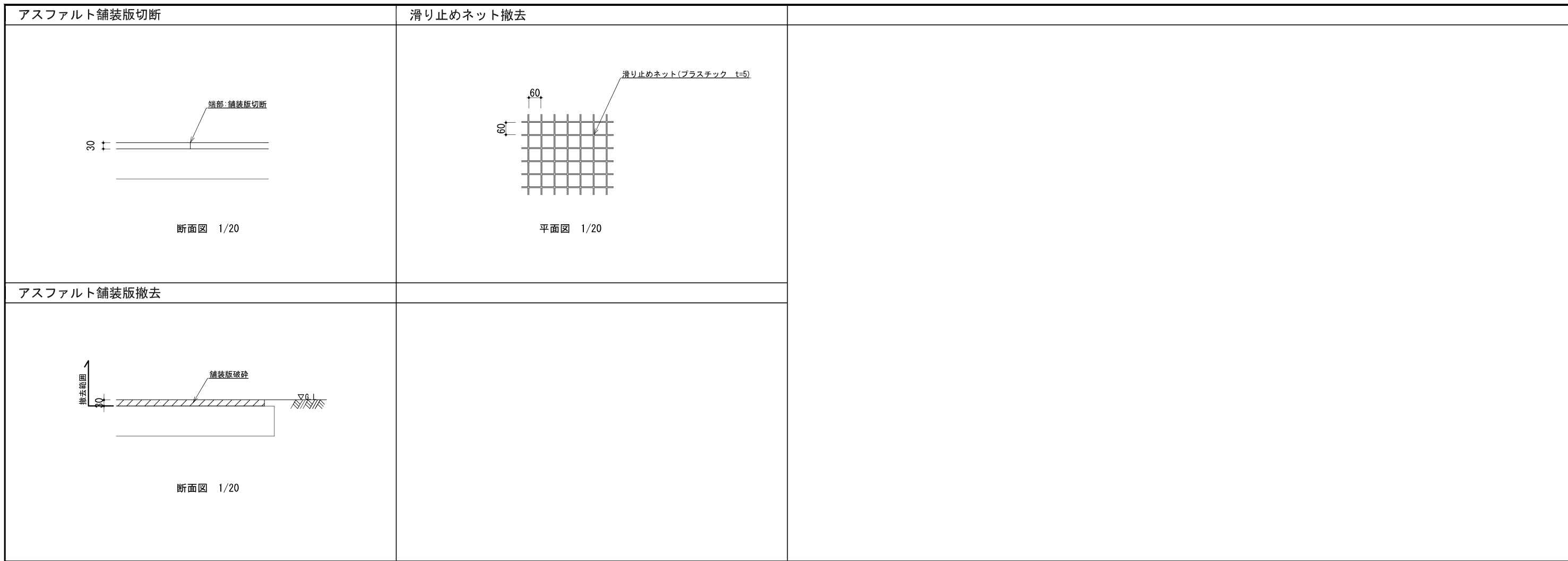


公園名称	中部山岳国立公園		
工事名称	施設平面図		
図面名称	施設平面図	縮尺	1:1,000 (A3)
年月日		図面番号	17 / 52
会社名	景城計画株式会社	照査	設計
事務所名	信越自然環境事務所		

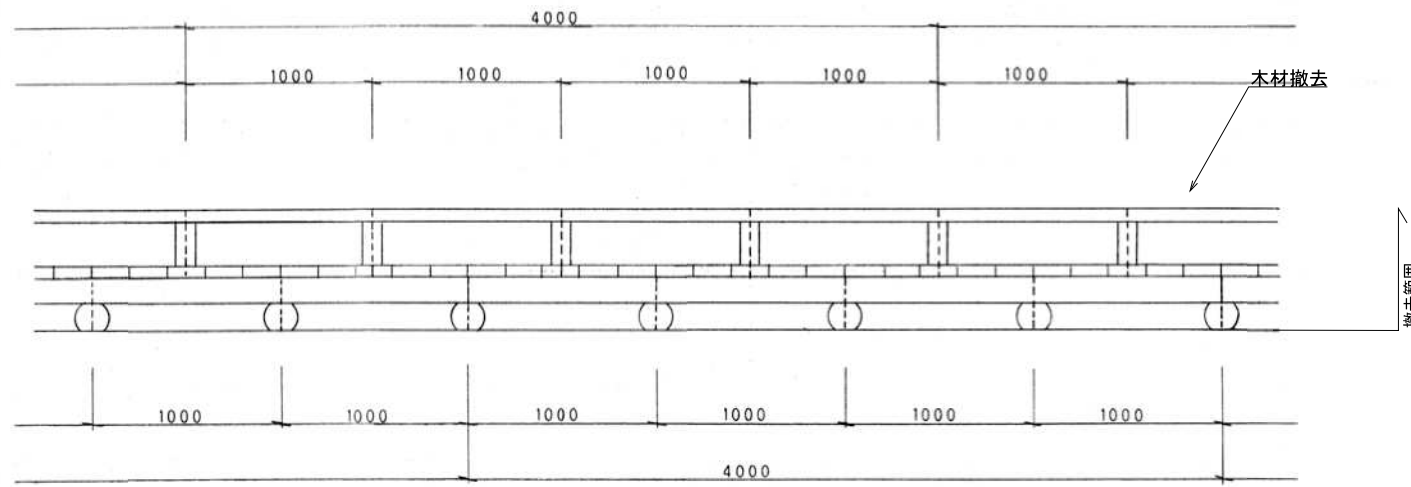
凡例				
名称	数量	単位	摘要	
施設整備工				
仮設工				
仮設工				
仮設マット	1	式	W1,000×L2,000、ゴム製、365枚	



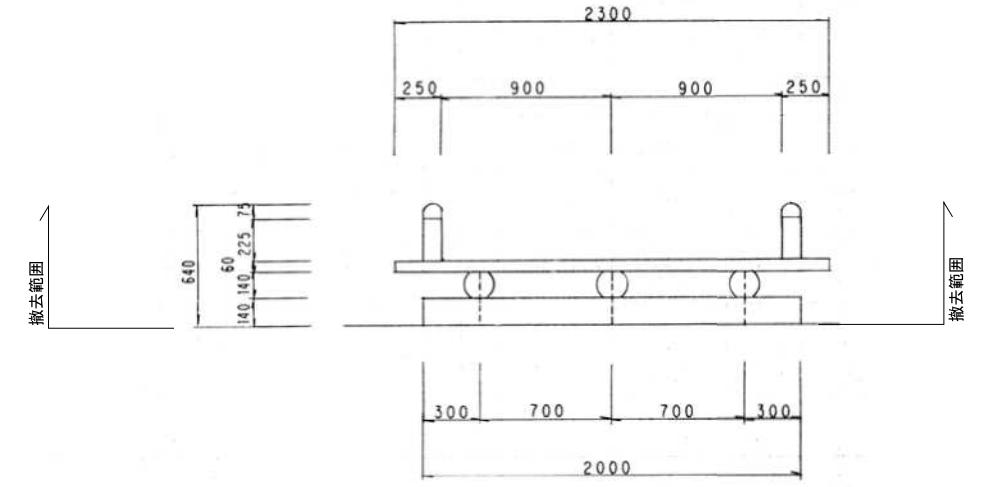
公園名称	中部山岳国立公園		
工事名称			
図面名称	仮設平面図	縮尺	1:1,000 (A3)
年月日		図面番号	18 / 52
会社名	景城計画株式会社	照査	設計
事務所名	信越自然環境事務所		



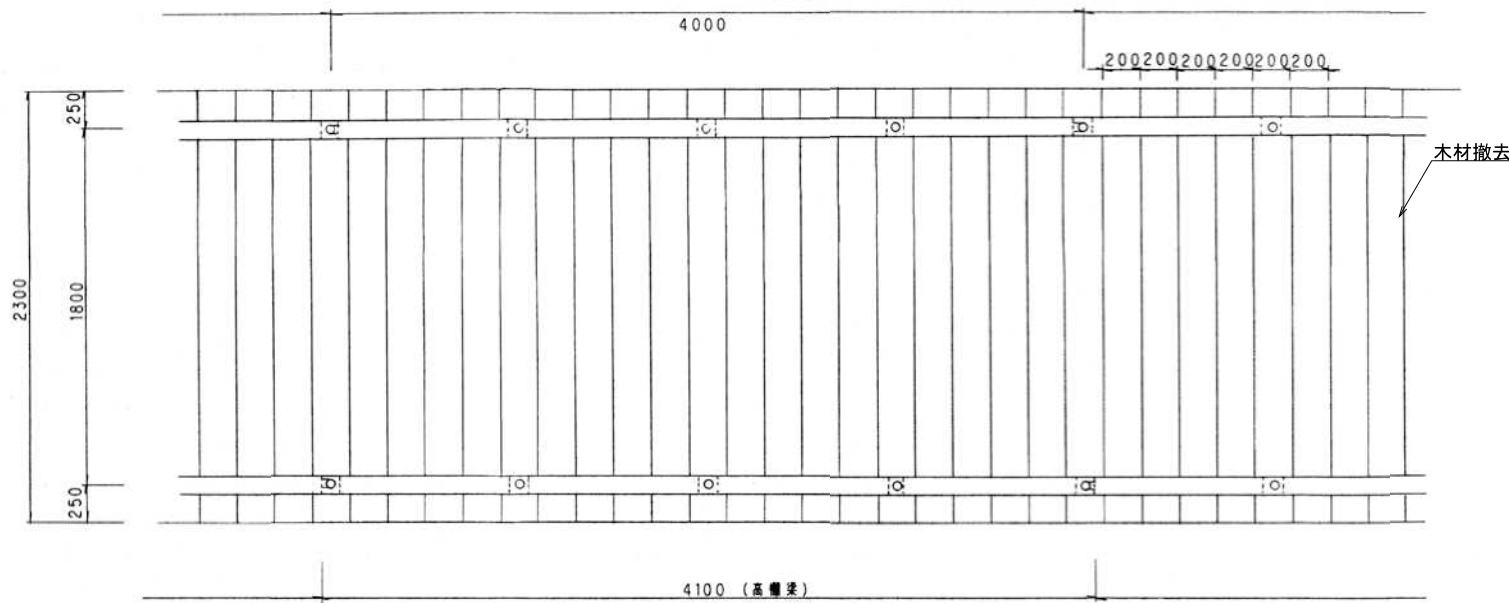
側面図 S=1/20 (A1), S=1/40 (A3)



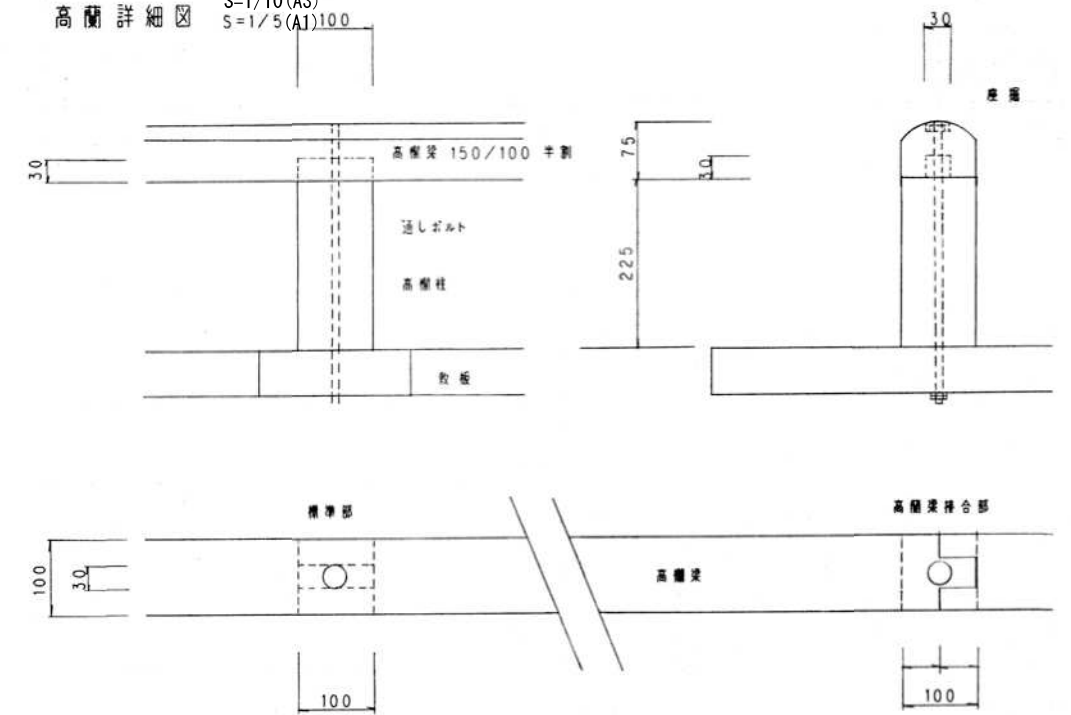
正面図 S=1/20 (A1), S=1/40 (A3)



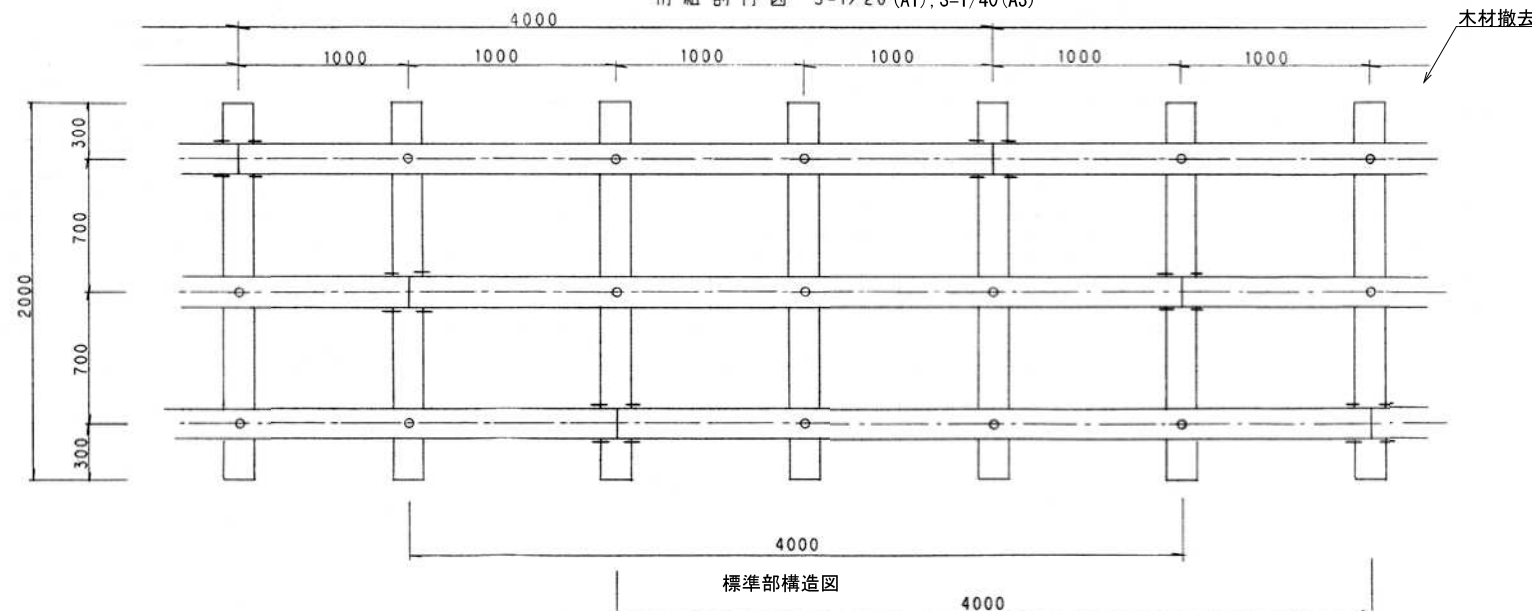
平面図 S=1/20 (A1), S=1/40 (A3)



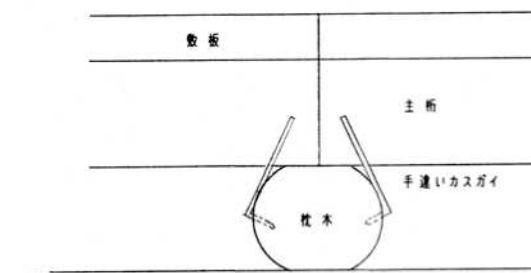
高欄詳細図 S=1/10 (A3)
S=1/5 (A1) 100



桁組割付図 S=1/20 (A1), S=1/40 (A3)

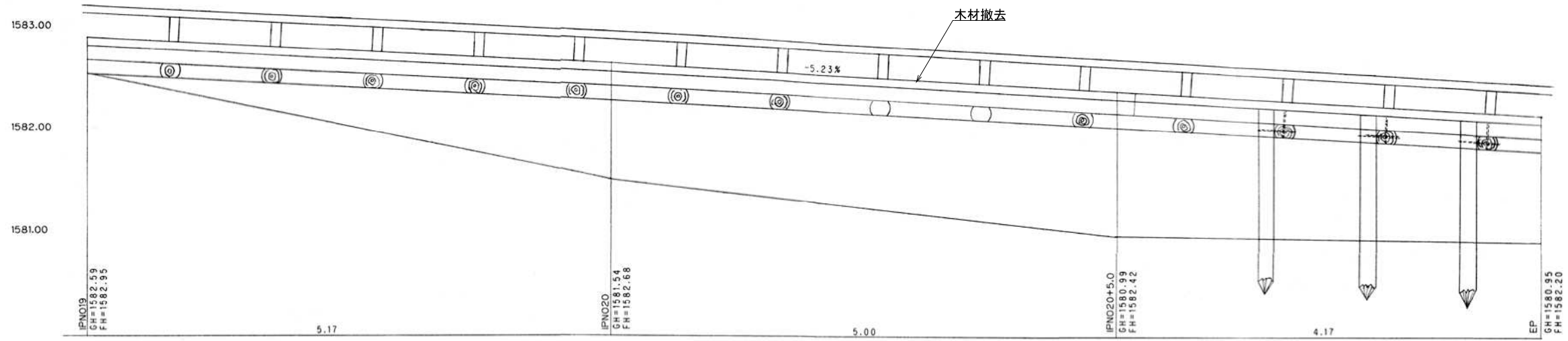


桁接合部詳細図 S=1/5 (A1), S=1/10 (A3)

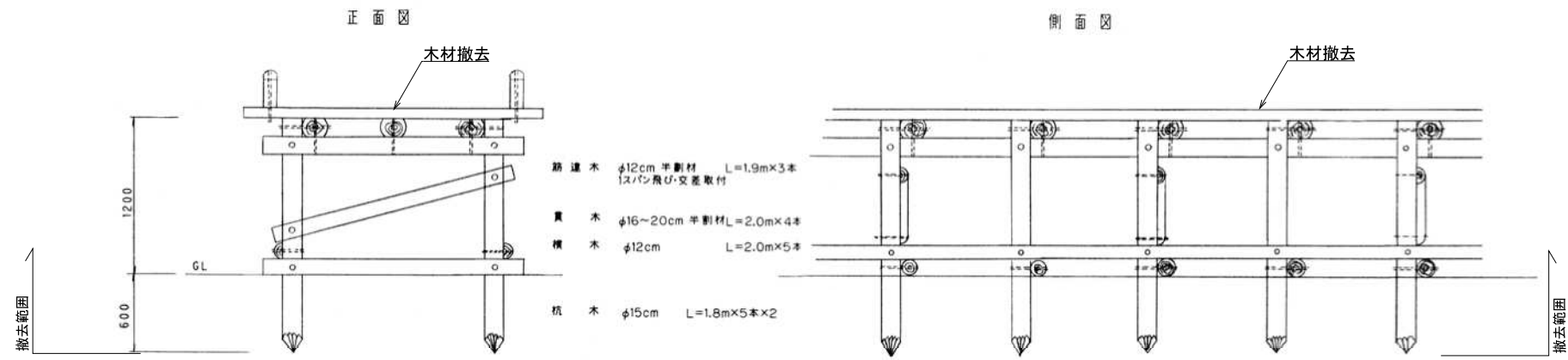


基礎構造図

公園名称	中部山岳国立公園		
工事件名			
図面名称	詳細図-2	縮尺	図示
年月日		図面番号	20 / 52
会社名	景城計画株式会社	照査	設計
事務所名	信越自然環境事務所		

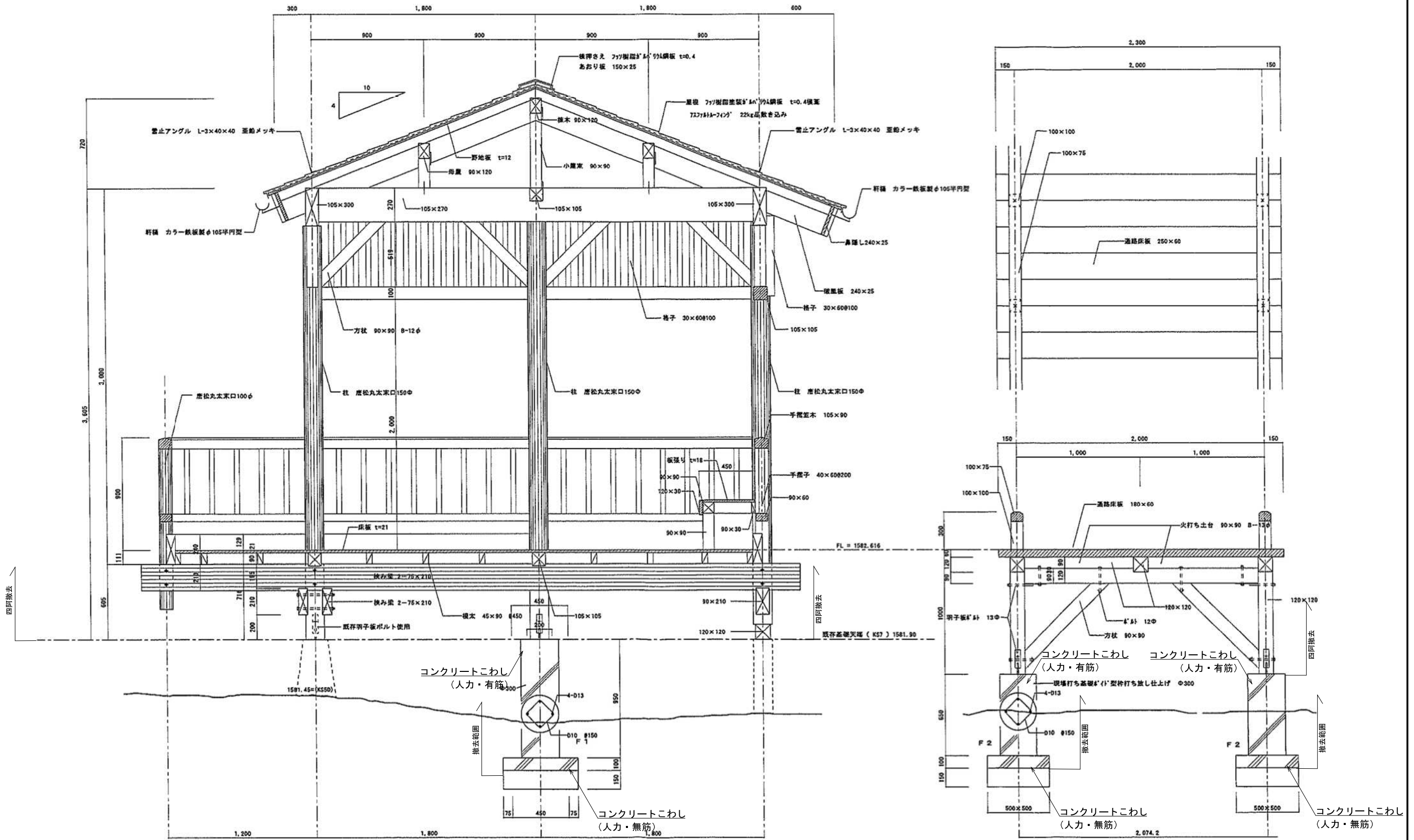


高架部構造図
S=1/50 (A3)



基礎構造図
S=1/50 (A3)

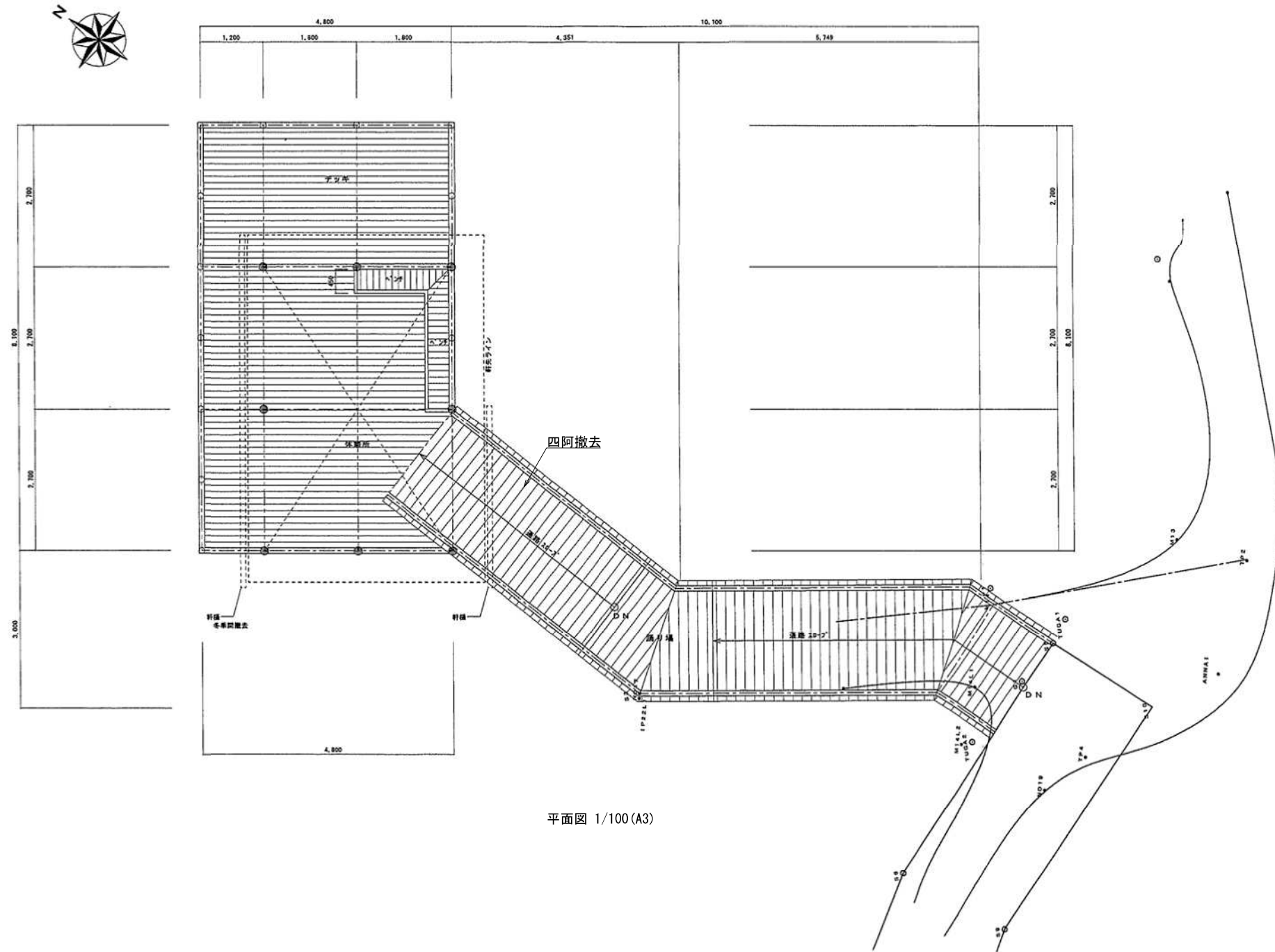
公園名称	中部山岳国立公園		
工事件名			
図面名称	詳細図-3	縮尺	図示
年月日		図面番号	21/52
会社名	景城計画株式会社	照査	設計
事務所名	信越自然環境事務所		



四阿断面図
S=1/30 (A3)

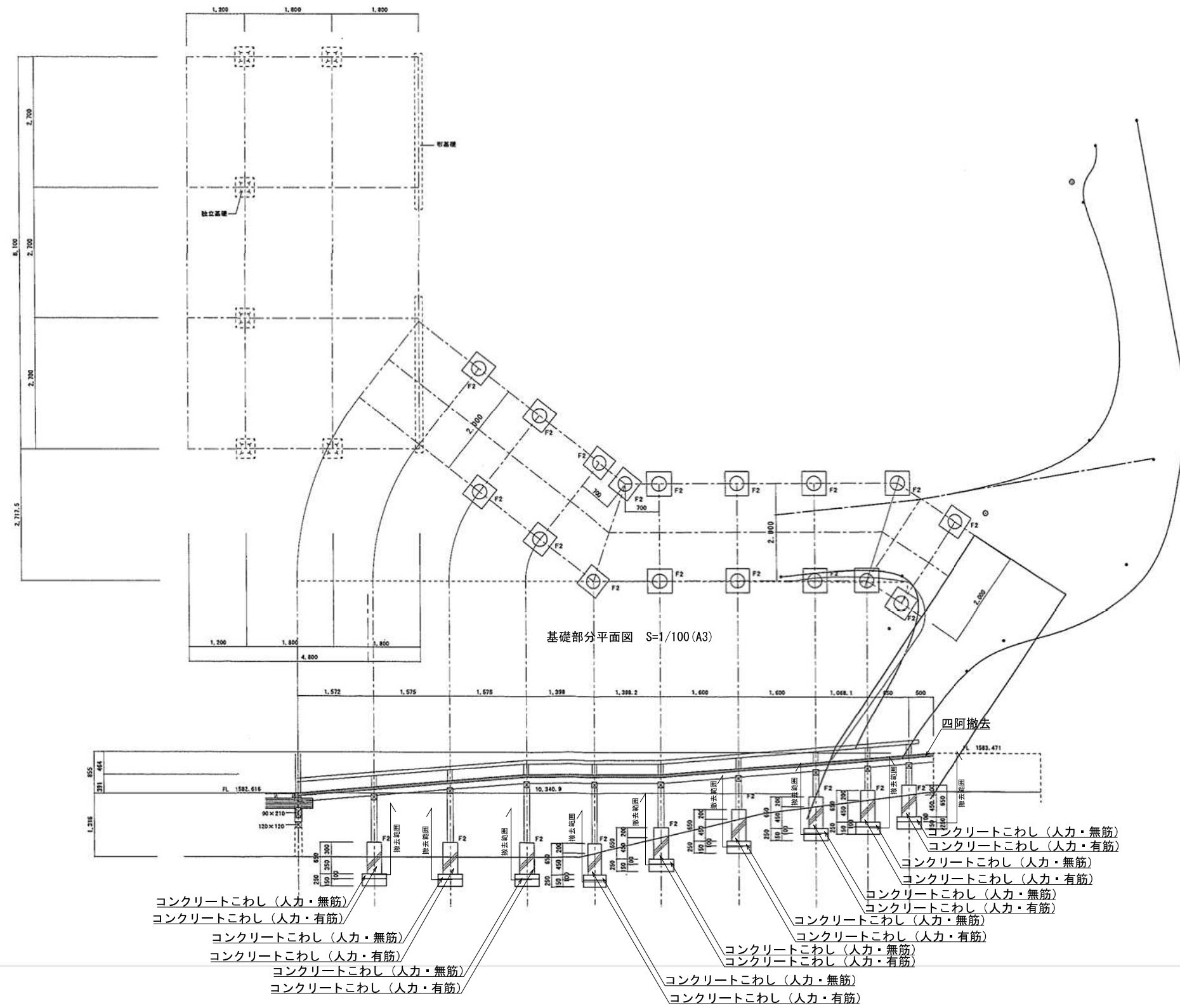
接続木道断面図
S=1/30 (A3)

公園名称	中部山岳国立公園		
工事件名			
図面名称	詳細図-4	縮尺	図示
年月日		図面番号	22 / 52
会社名	景城計画株式会社	照査	設計
事務所名	信越自然環境事務所		



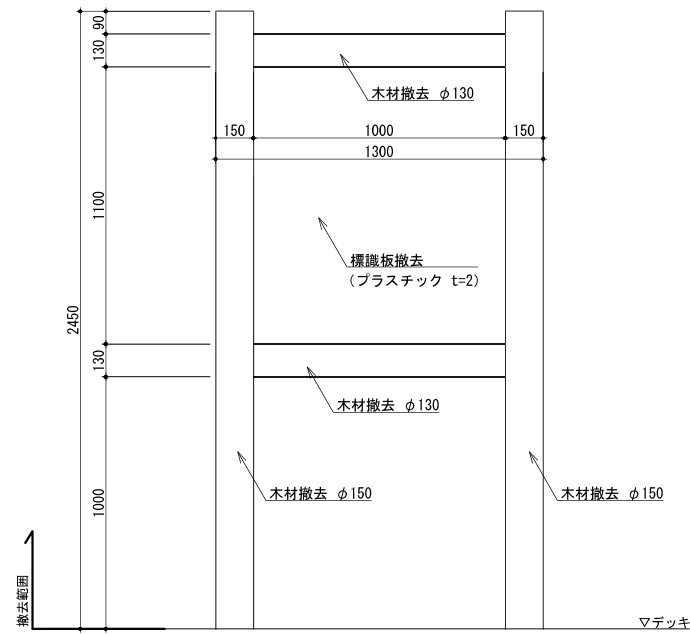
平面図 1/100 (A3)

公園名称	中部山岳国立公園		
工事件名			
図面名称	詳細図-5	縮尺	図示
年月日	図面番号	23 / 52	
会社名	景城計画株式会社	照査	設計
事務所名	信越自然環境事務所		

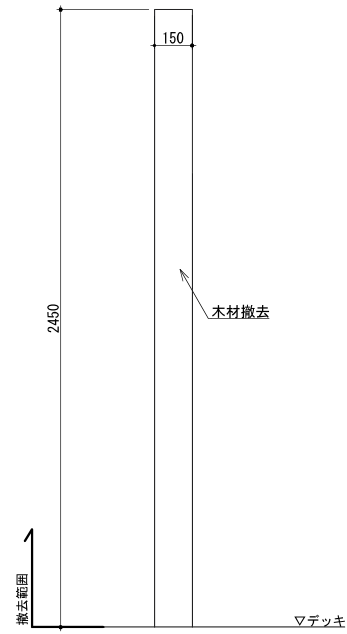


基礎部分断面図 S=1/100 (A3)

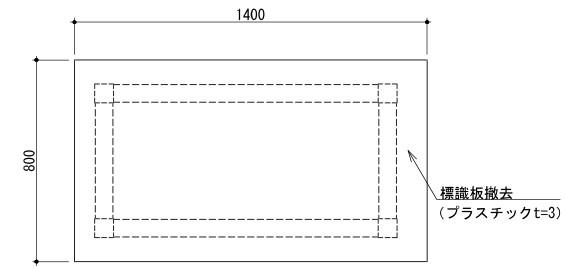
公園名称	中部山岳国立公園		
工事件名			
図面名称	詳細図-6	縮尺	図示
年月日	図面番号	24 / 52	
会社名	景域計画株式会社	照査	設計
事務所名	信越自然環境事務所		



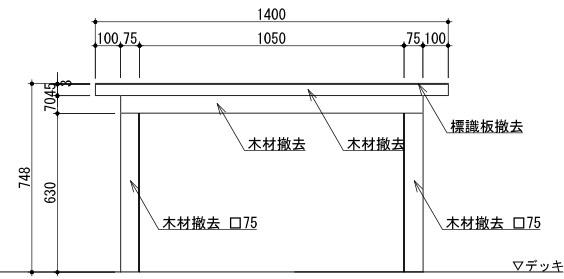
正面図 1 : 30



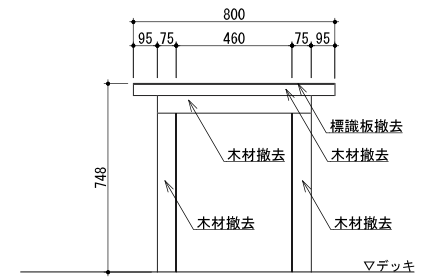
側面図 1 : 30



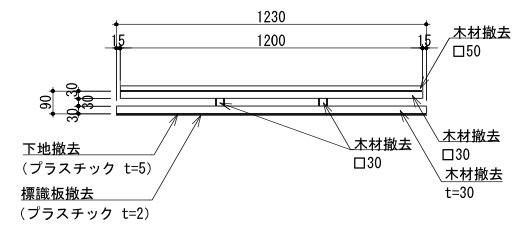
平面図 1 : 30



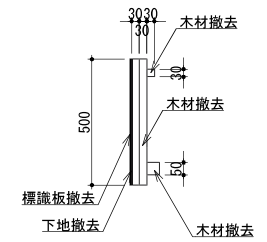
正面図 1 : 30



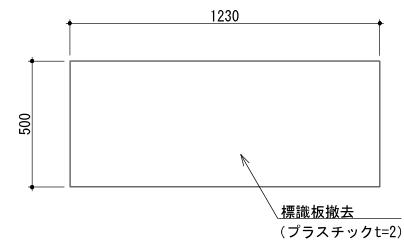
側面図 1 : 30



平面図 1 : 30



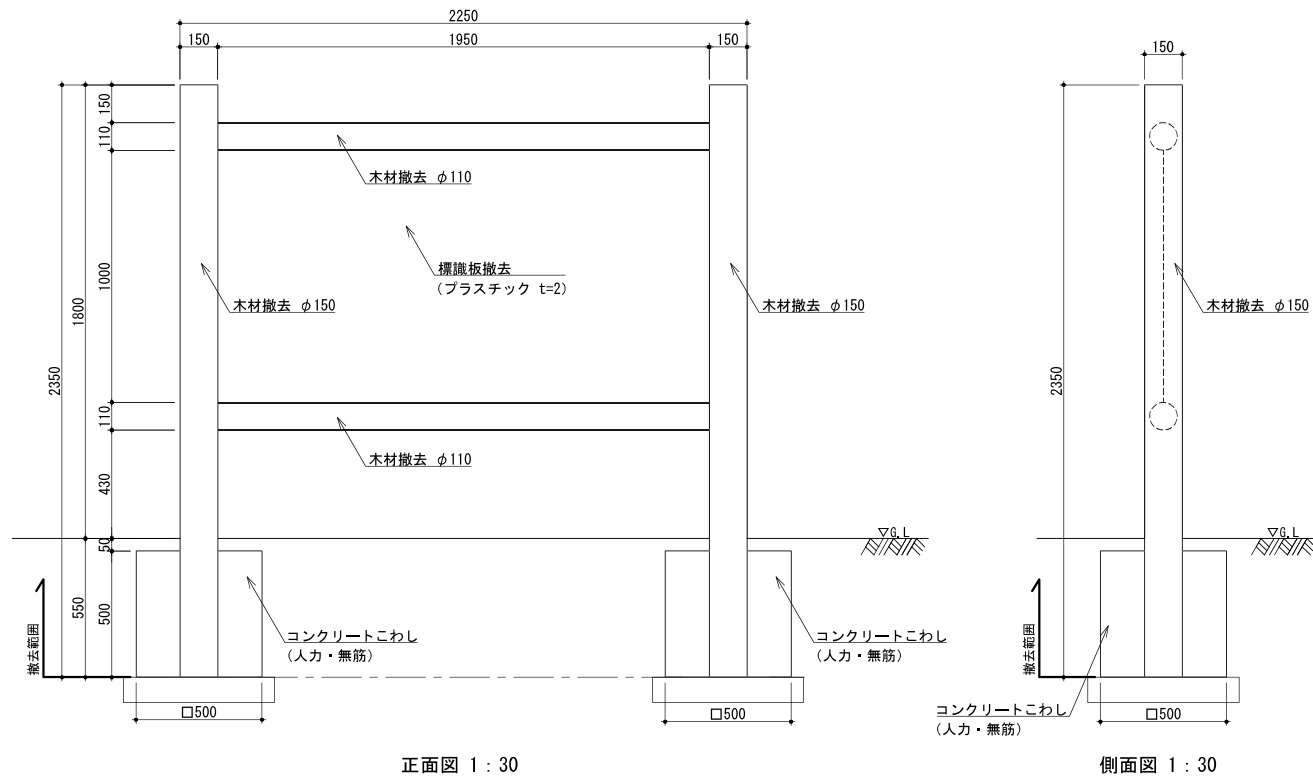
側面図 1 : 30



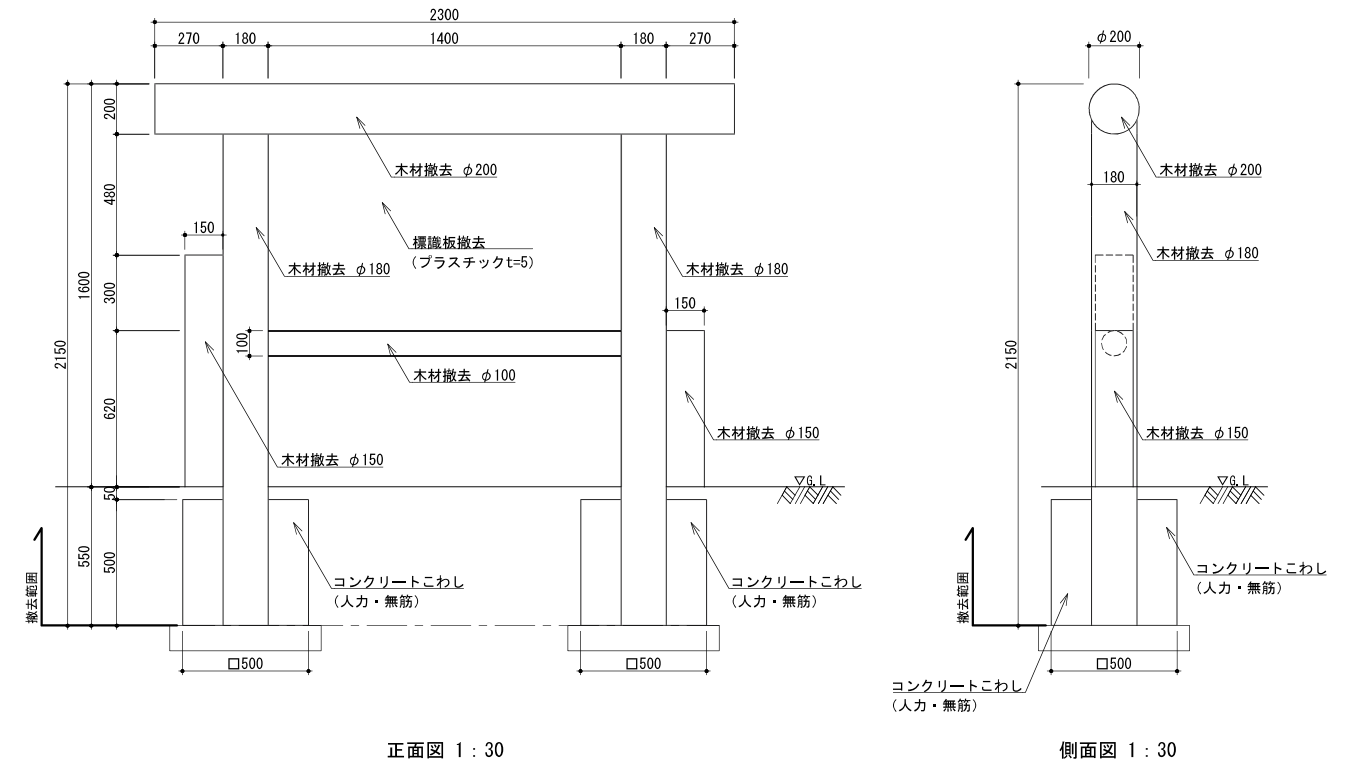
立面図 1 : 30

公園名称	中部山岳国立公園		
工事名称			
図面名称	詳細図-7	縮尺	図示 (A3)
年月日		図面番号	25 / 52
会社名	景域計画株式会社	照査	設計
事務所名	信越自然環境事務所		

案内サイン撤去-1



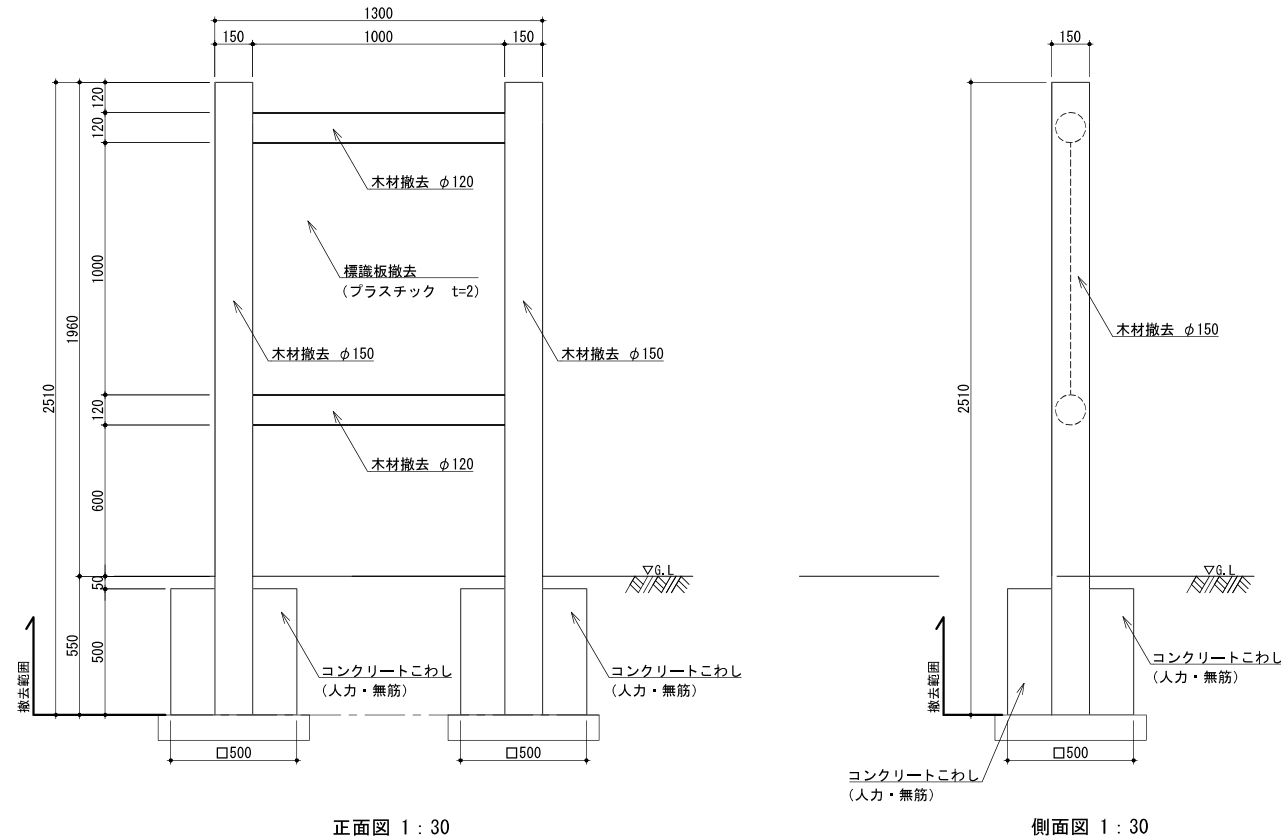
案内サイン撤去-2



・地下部の基礎形状等は参考とする。

・地下部の基礎形状等は参考とする。

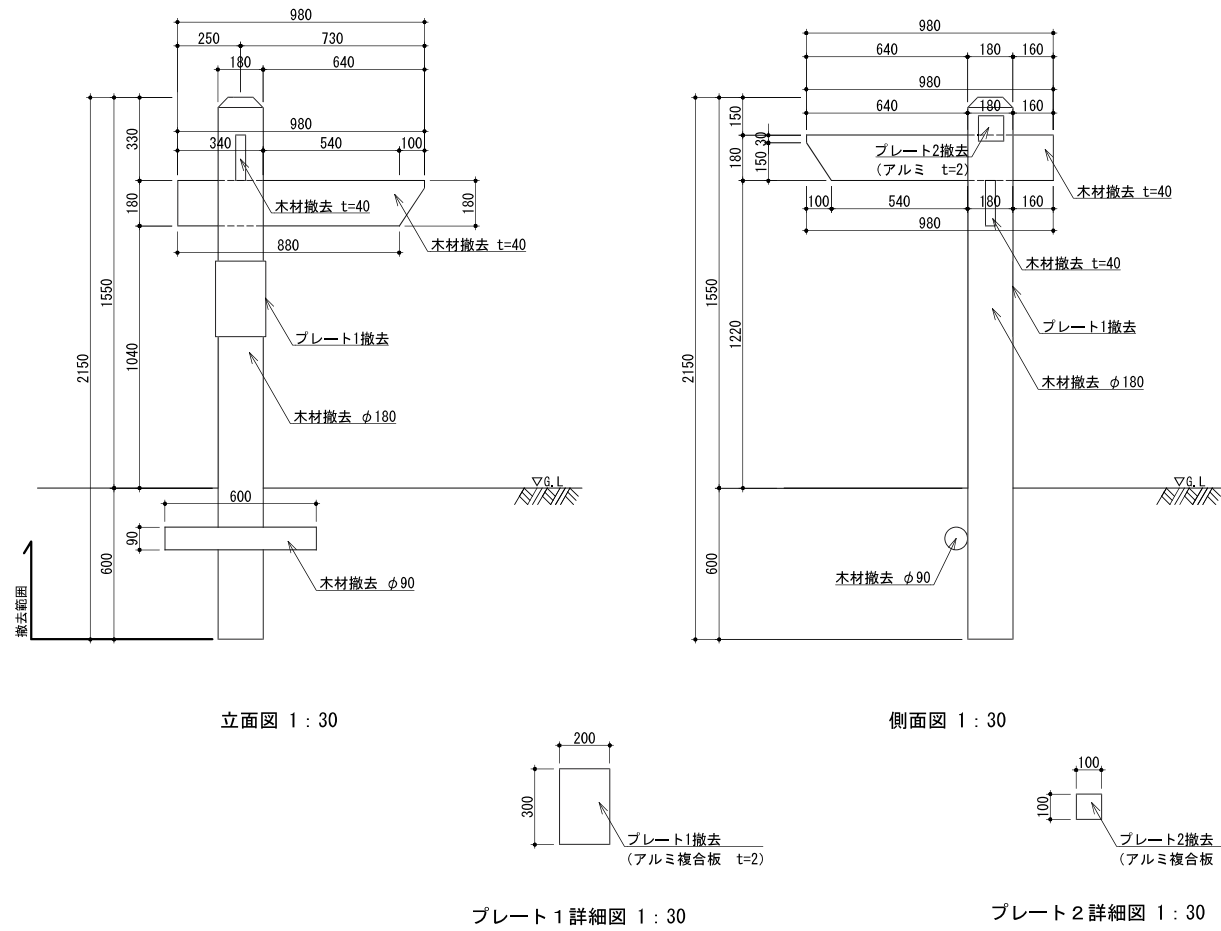
案内サイン撤去-3



・地下部の基礎形状等は参考とする。

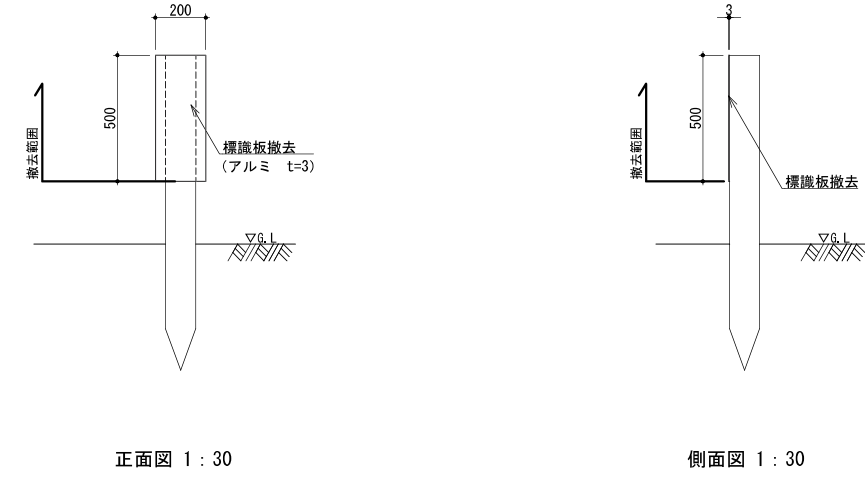
公園名称	中部山岳国立公園		
工事名称			
図面名称	詳細図-3	縮尺	図示 (A3)
年月日		図面番号	26 / 52
会社名	景域計画株式会社	照査	設計
事務所名	信越自然環境事務所		

誘導サイン撤去-1

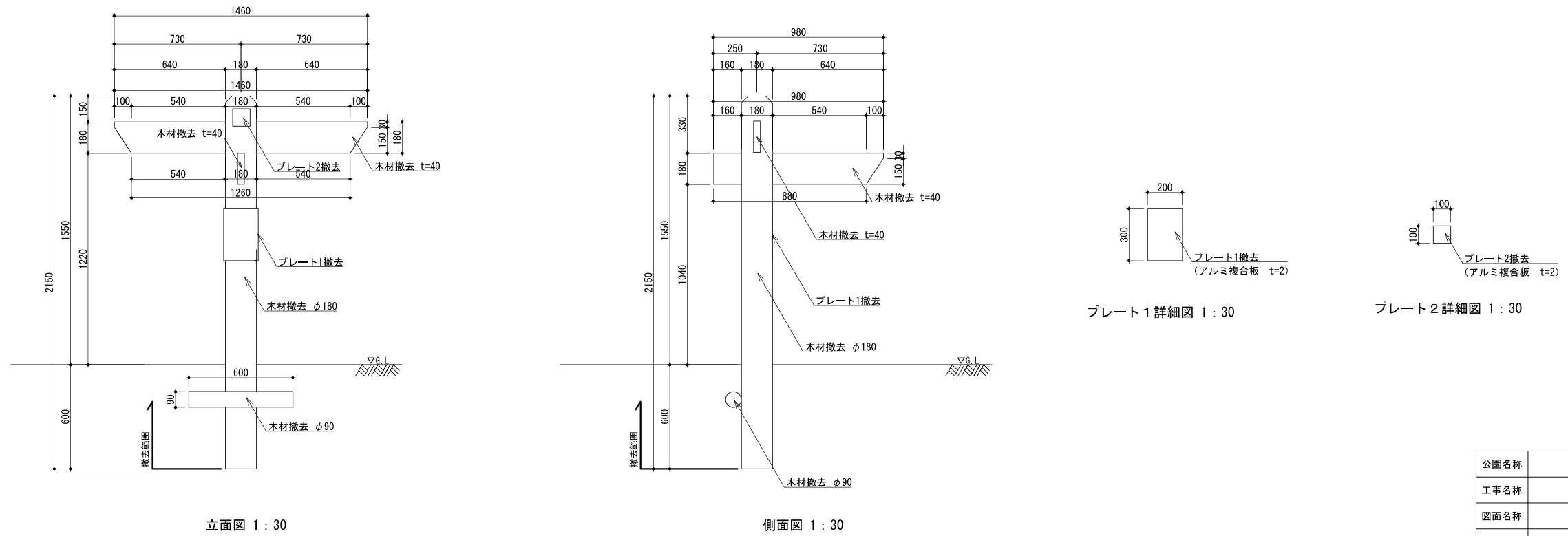


・地下部の基礎形状等は参考とする。

注意サイン撤去

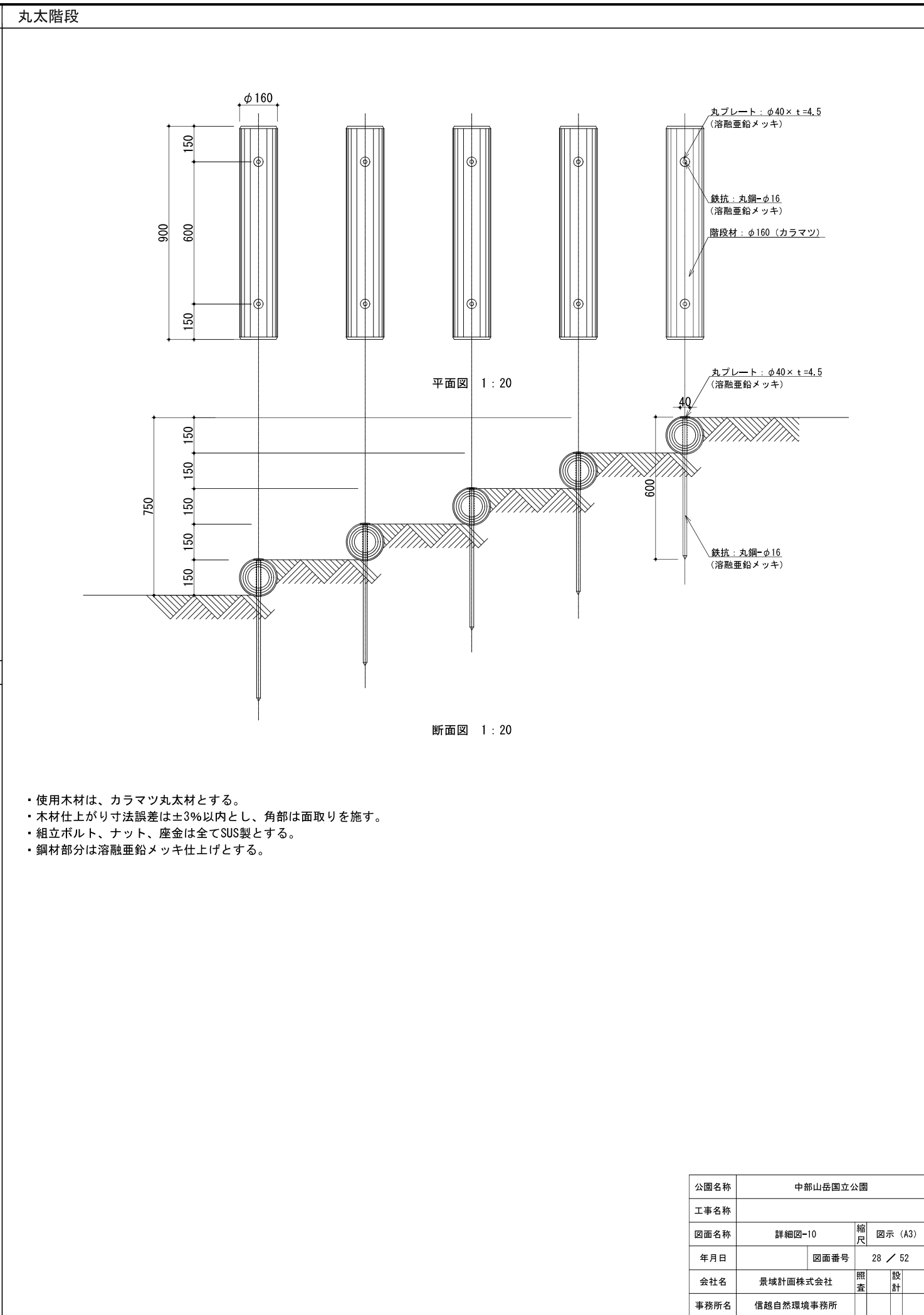
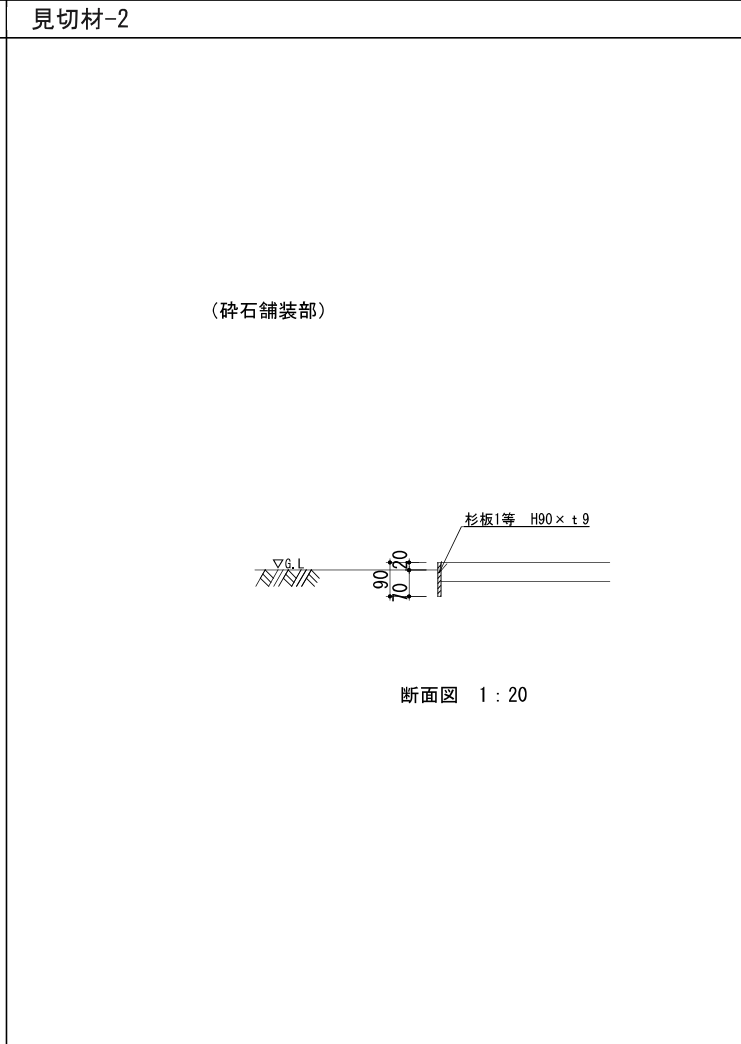
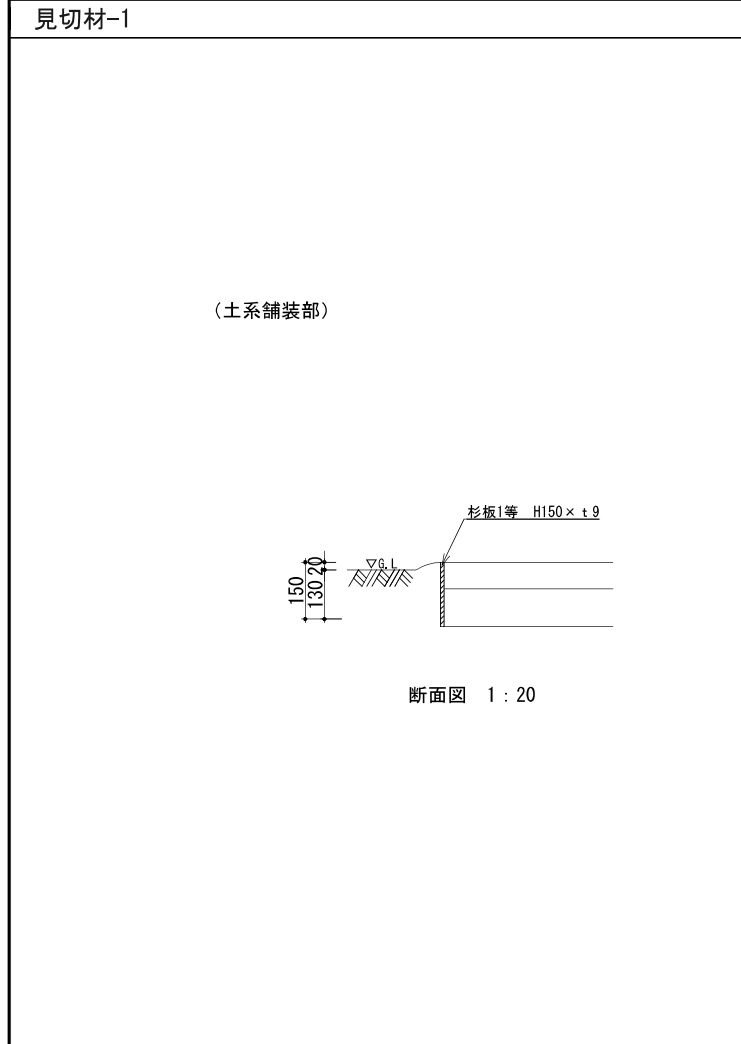
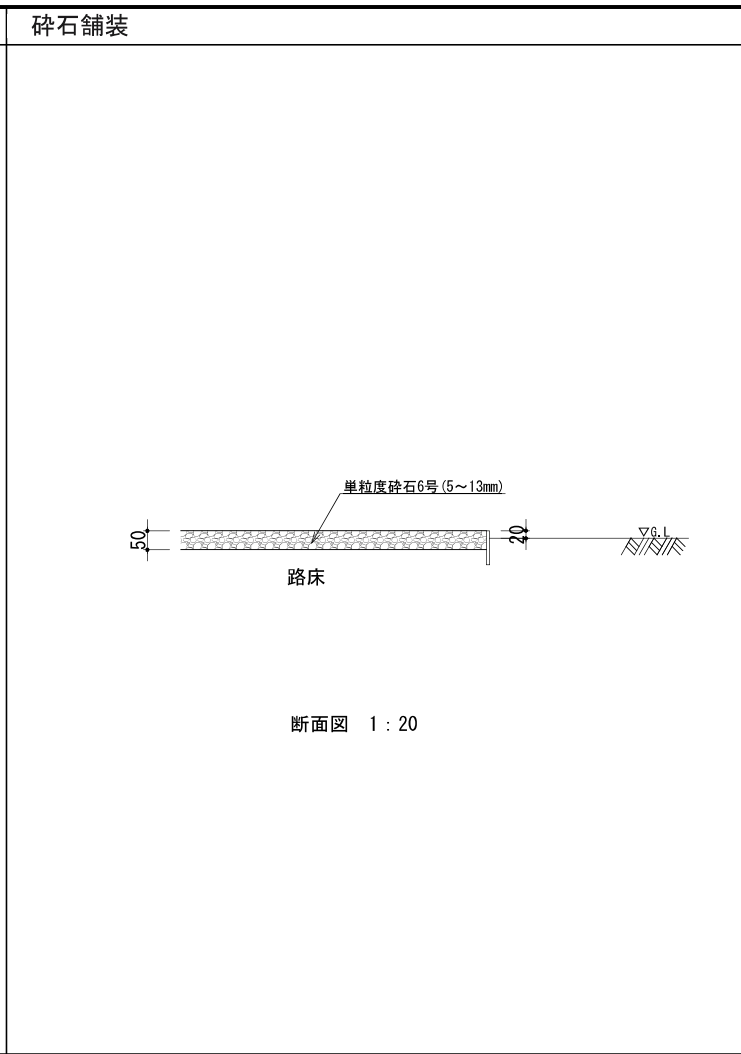
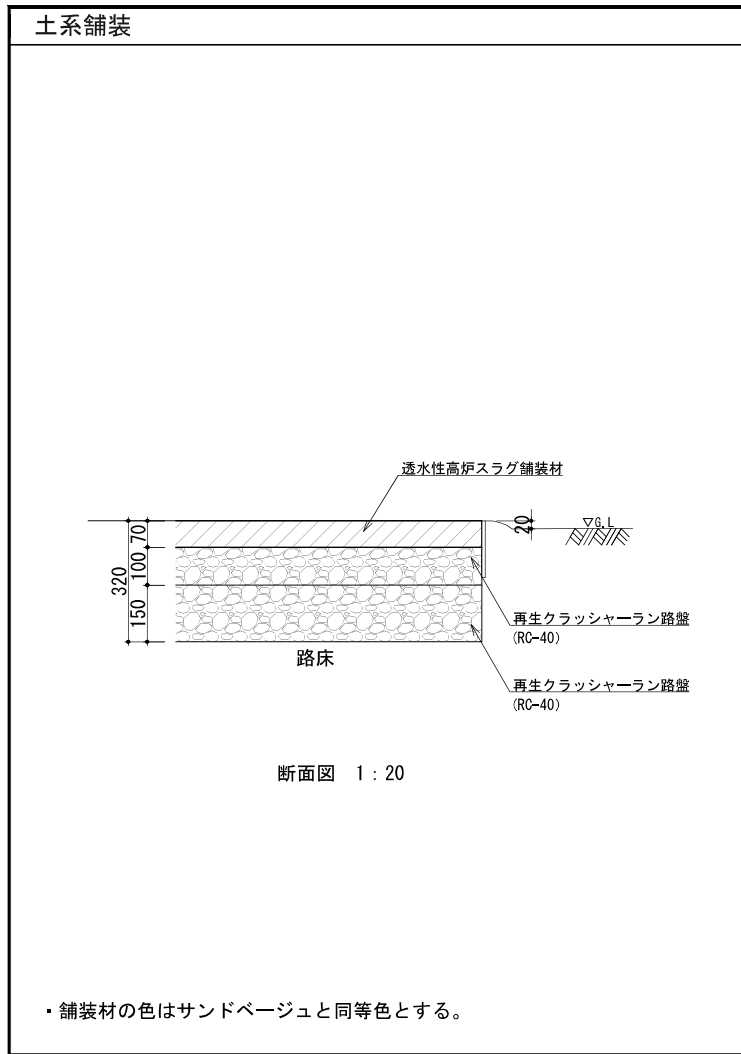


誘導サイン撤去-2

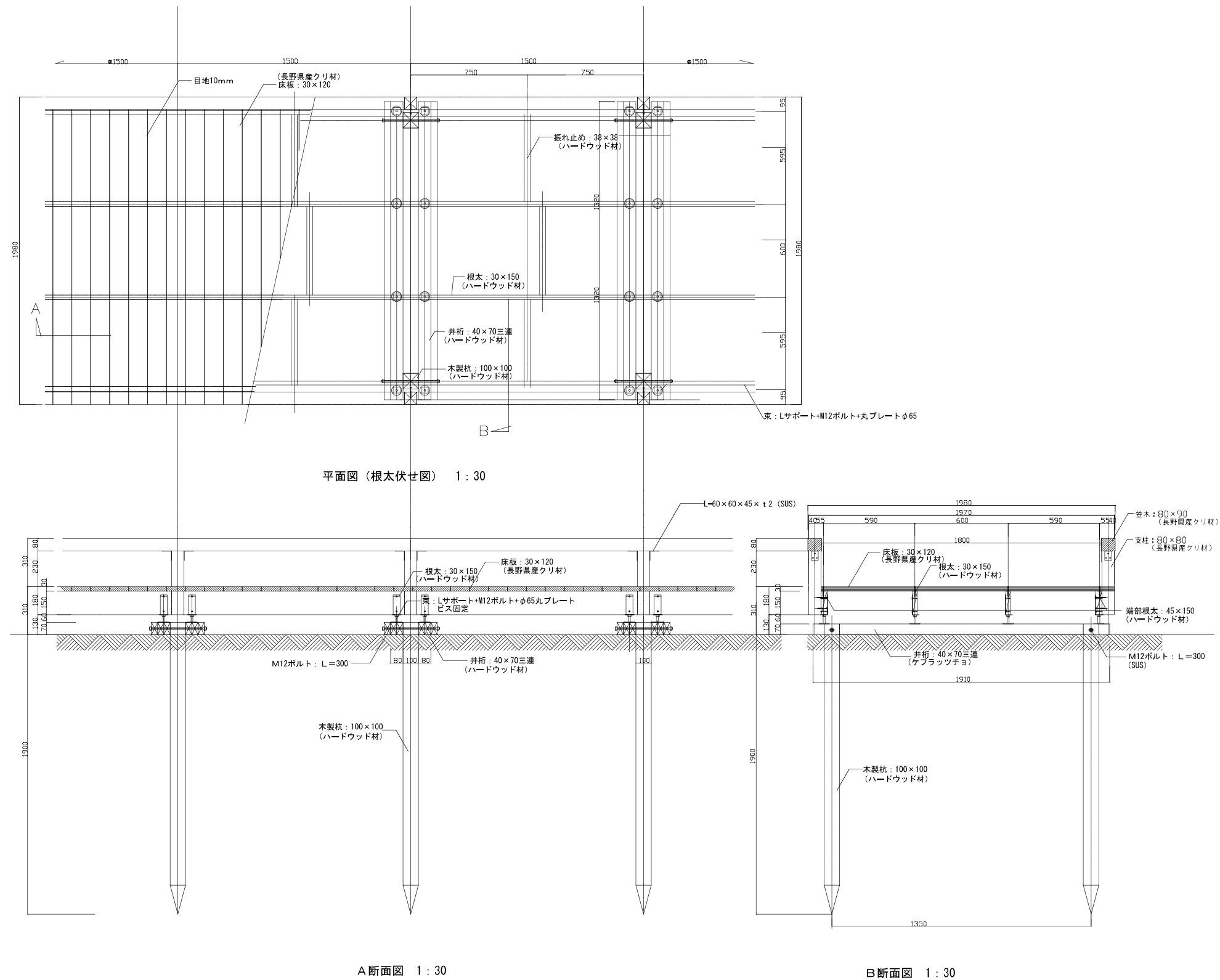


・地下部の基礎形状等は参考とする。

公園名称	中部山岳国立公園		
工事名称			
図面名称	詳細図-9	縮尺	図示 (A3)
年月日		図面番号	27 / 52
会社名	景域計画株式会社	照査	設計
事務所名	信越自然環境事務所		



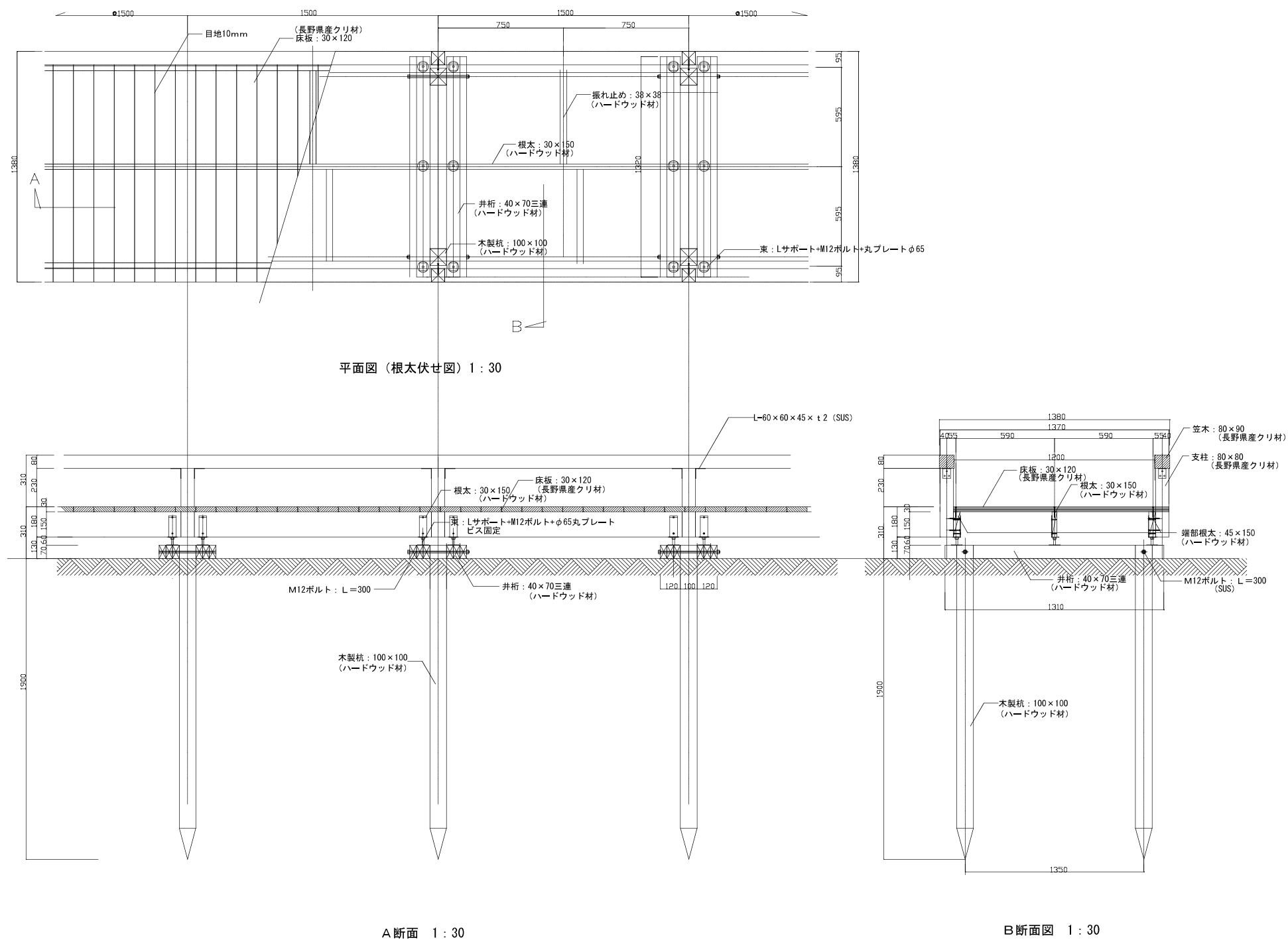
公園名称	中部山岳国立公園		
工事名称			
図面名称	詳細図-10	縮尺	図示 (A3)
年月日	図面番号	28	52
会社名	景域計画株式会社	照査	設計
事務所名	信越自然環境事務所		



特記事項

- ・使用木材は長野県産クリ小節材とする。ワレ4~5mmは補修6mm以上はすべて交換とする。
- ・ハードウッド材は比重1.03以上の材料を使用し、20年保証とする。
- ・木材仕上がり寸法誤差は±3%以内とし、角部は面取りを施す。
- ・組立用ボルト、ナット、座金は全てSUS製とする。

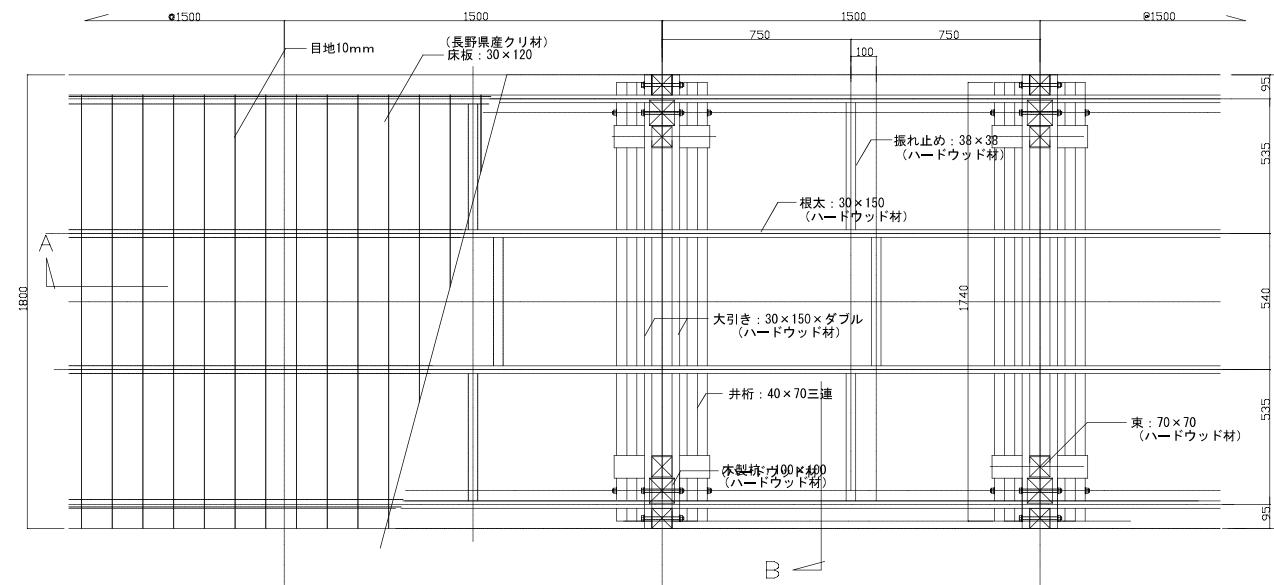
公園名称	中部山岳国立公園		
工事名称			
図面名称	詳細図-11	縮尺	図示 (A3)
年月日		図面番号	29 / 52
会社名	景域計画株式会社	照査	設計
事務所名	信越自然環境事務所		



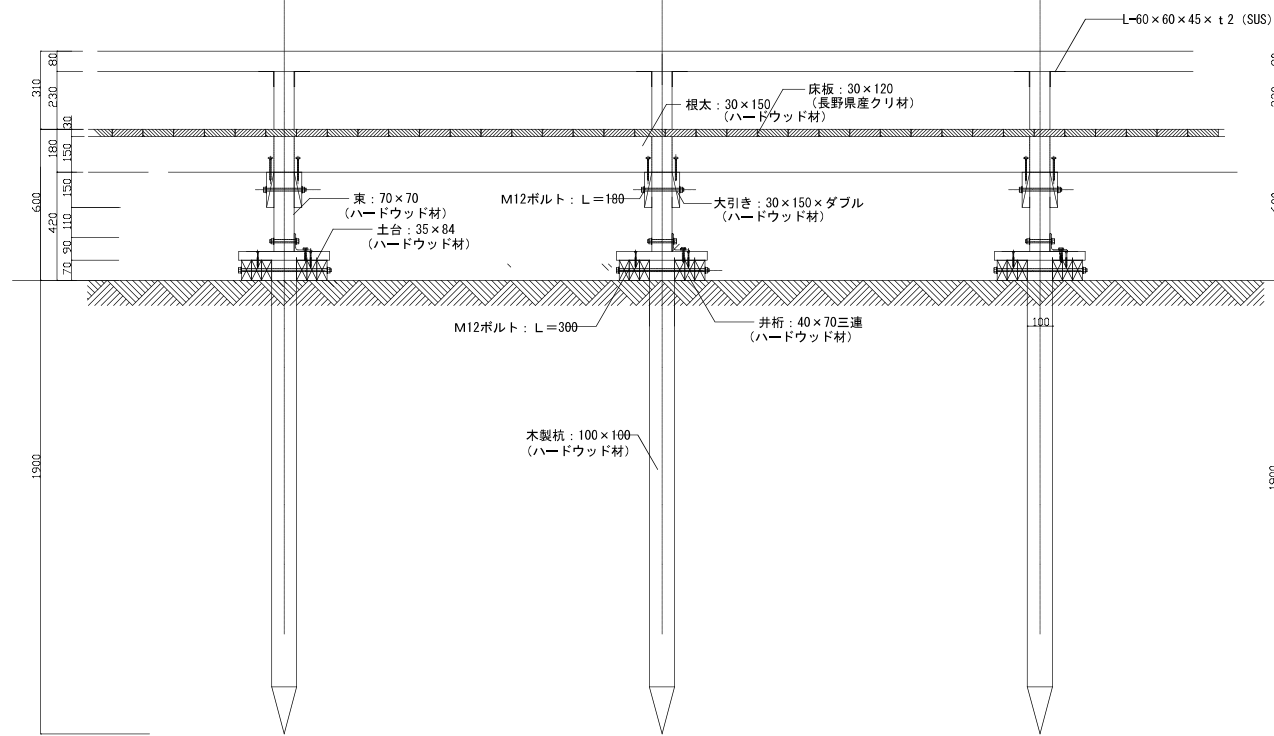
特記事項

- ・使用木材は長野産クリ小節材とする。ワレ4~5mmは補修6mm以上はすべて交換とする。
- ・ハードウッド材は比重1.03以上の材料を使用し、20年保証とする。
- ・木材仕上がり寸法誤差は±3%以内とし、角部は面取りを施す。
- ・組立用ボルト、ナット、座金は全てSUS製とする。

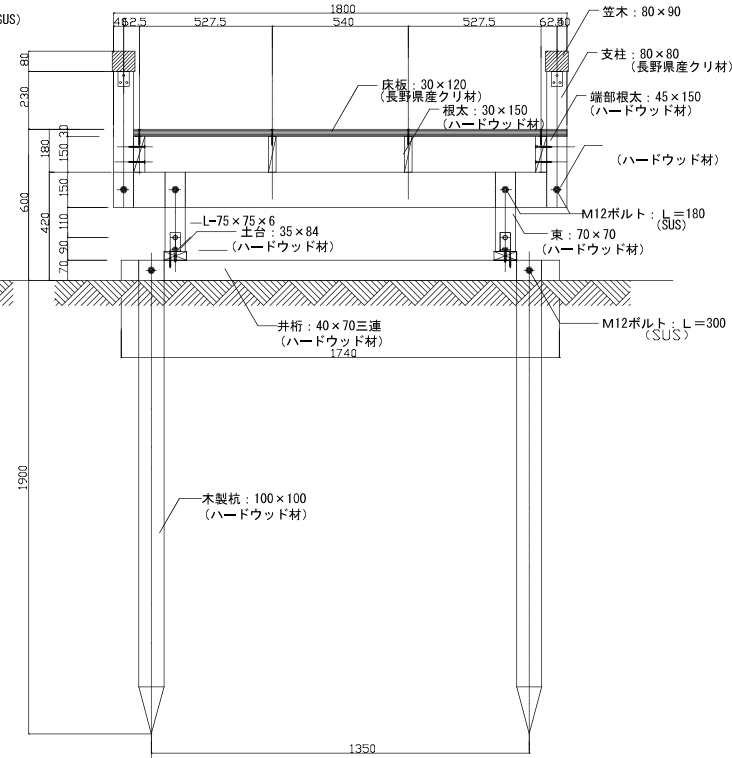
公園名称	中部山岳国立公園		
工事名称			
図面名称	詳細図-12	縮尺	図示 (A3)
年月日		図面番号	30 / 52
会社名	景域計画株式会社	照査	設計
事務所名	信越自然環境事務所		



平面図 (根太伏せ図) 1 : 30



A断面図 1 : 30

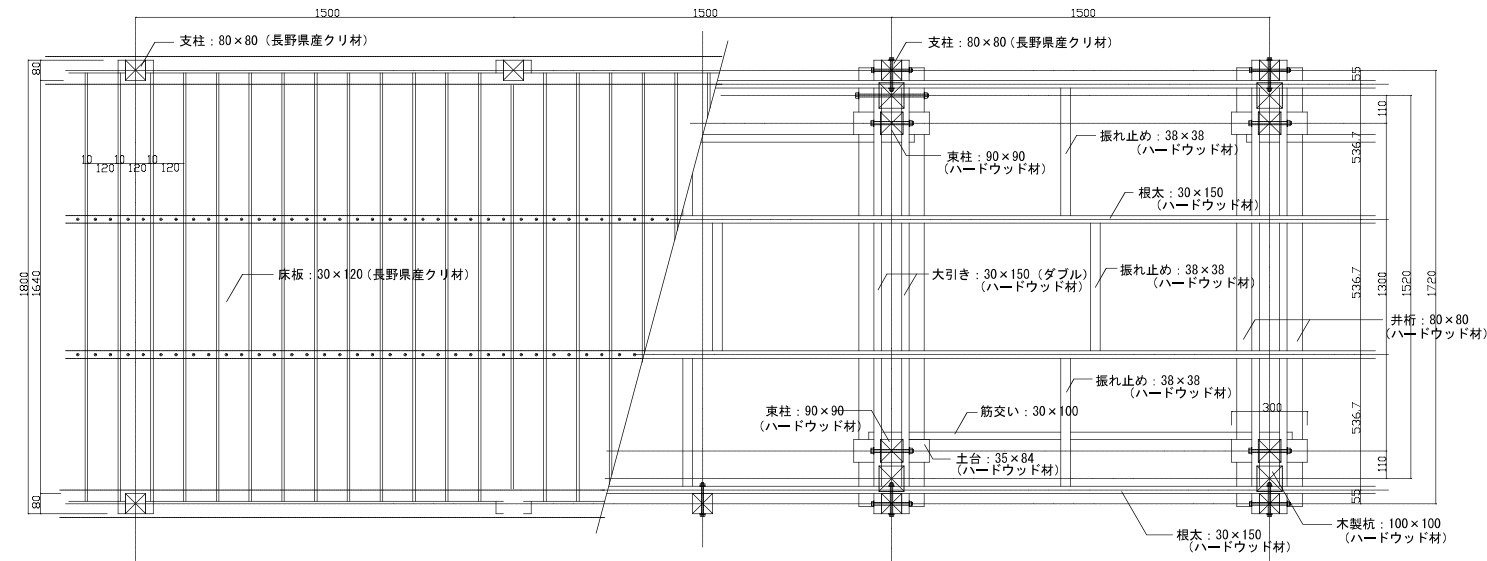


B断面図 1 : 30

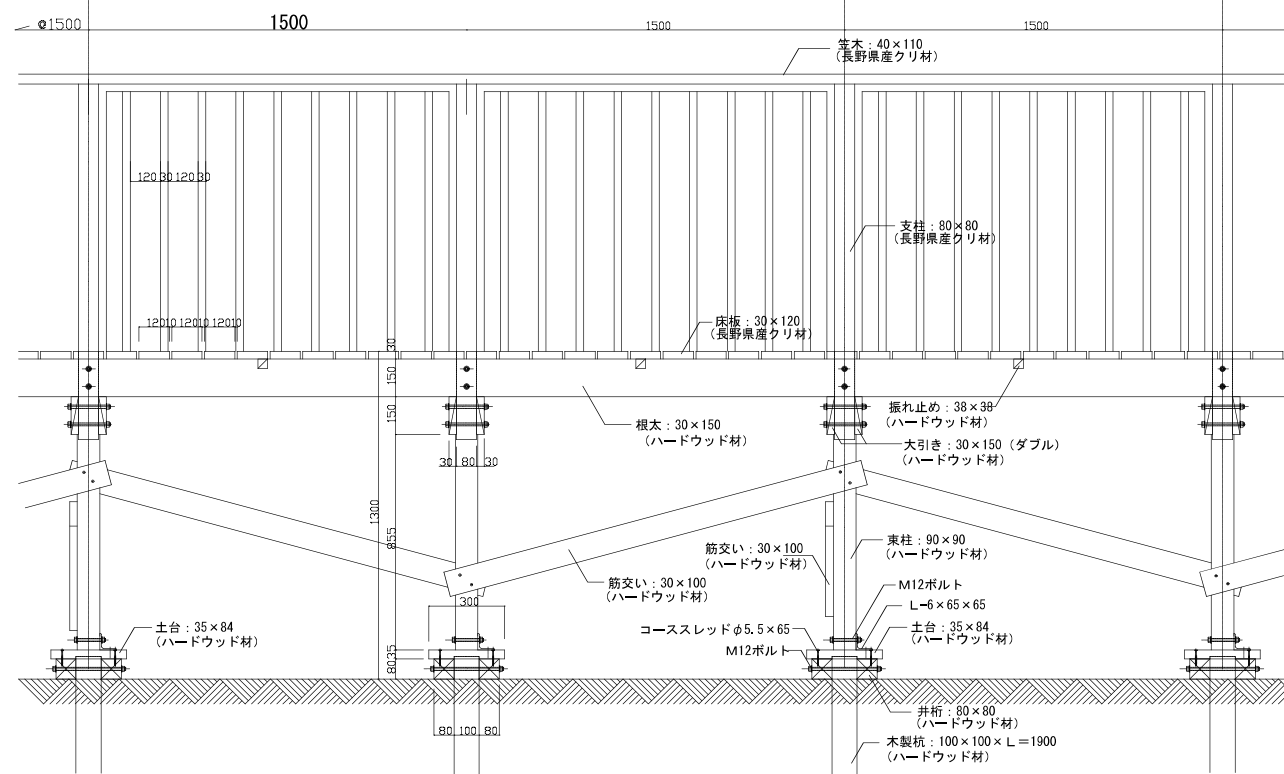
特記事項

- ・使用木材は長野県産クリ小節材とする。ワレ4~5mmは補修6mm以上はすべて交換とする。
- ・ハードウッド材は比重1.03以上の材料を使用し、20年保証とする。
- ・木材仕上がり寸法誤差は±3%以内とし、角部は面取りを施す。
- ・組立用ボルト、ナット、座金は全てSUS製とする。

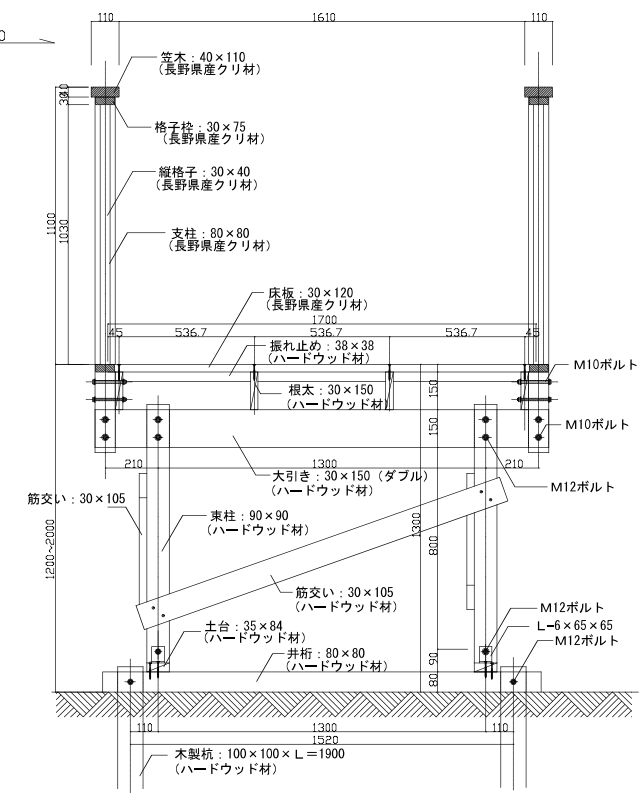
公園名称	中部山岳国立公園		
工事名称			
図面名称	詳細図-13	縮尺	図示 (A3)
年月日	図面番号	31 / 52	
会社名	景域計画株式会社	照査	設計
事務所名	信越自然環境事務所		



平面図 (根太伏図) 1 : 30



断面詳細図 1 : 30

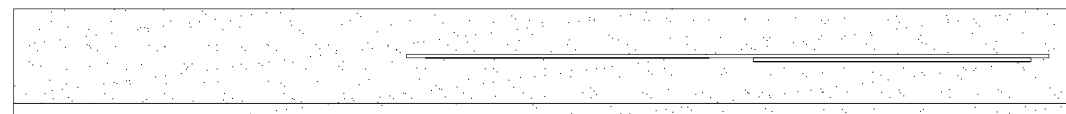


断面図 1 : 30

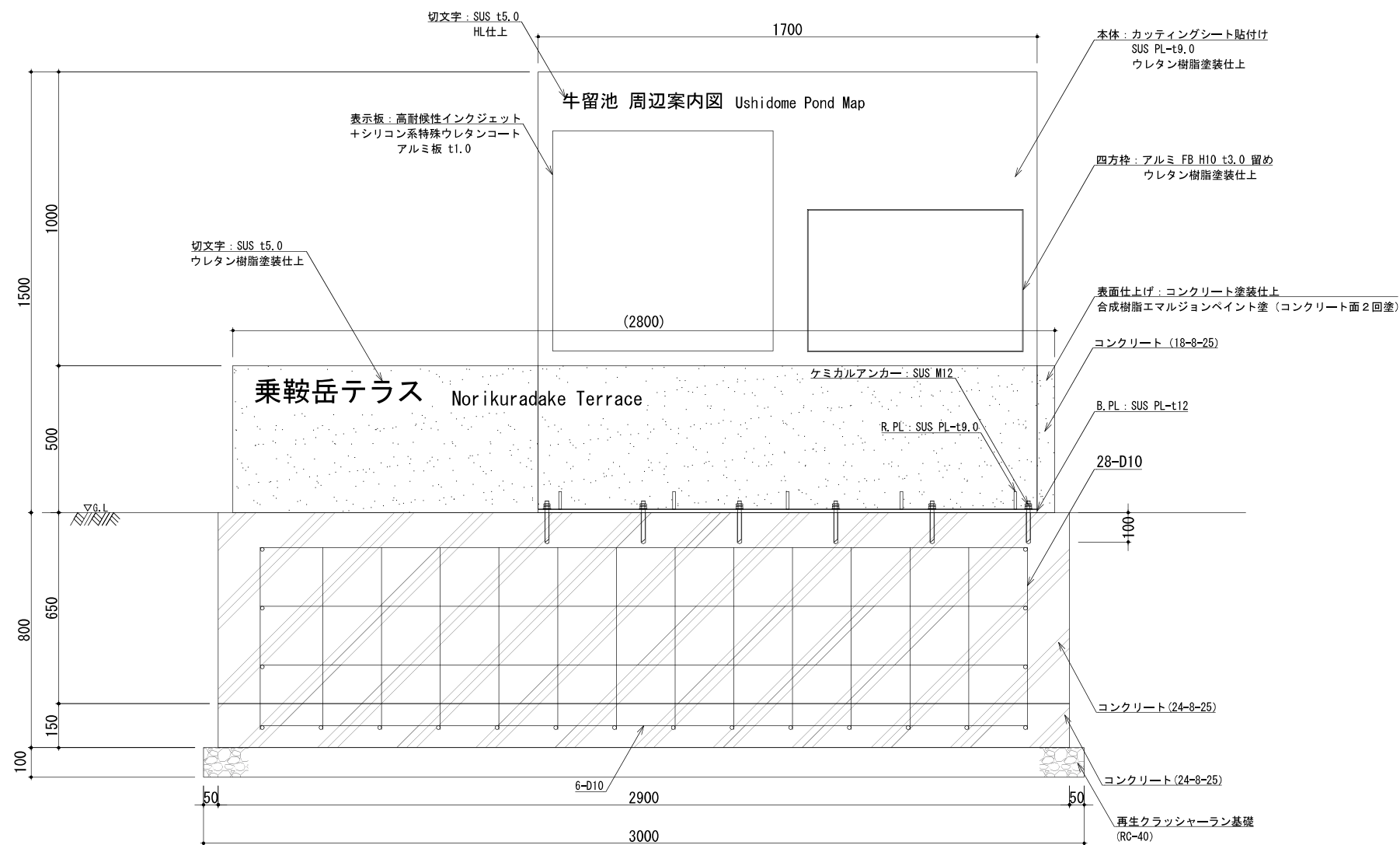
特記事項

- ・使用木材は長野県産クリ小節材とする。ワレ4~5mmは補修6mm以上はすべて交換とする。
- ・ハードウッド材は比重1.03以上の材料を使用し、20年保証とする。
- ・木材仕上がり寸法誤差は±3%以内とし、角部は面取りを施す。
- ・組立用ボルト、ナット、座金は全てSUS製とする。

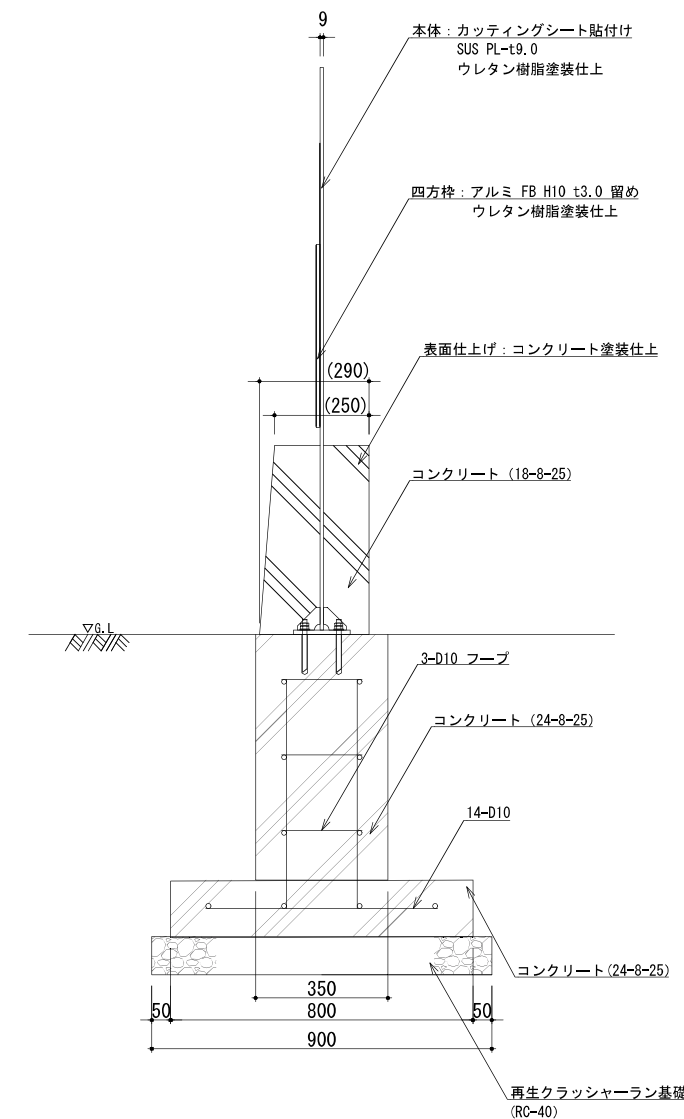
公園名称	中部山岳国立公園		
工事名称			
図面名称	詳細図-14	縮尺	図示 (A3)
年月日	図面番号	32 / 52	
会社名	景域計画株式会社	照査	設計
事務所名	信越自然環境事務所		



平面図 1:20



正面図 1:20



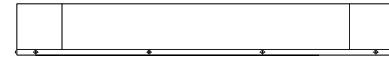
側面図 1:20

設計基準

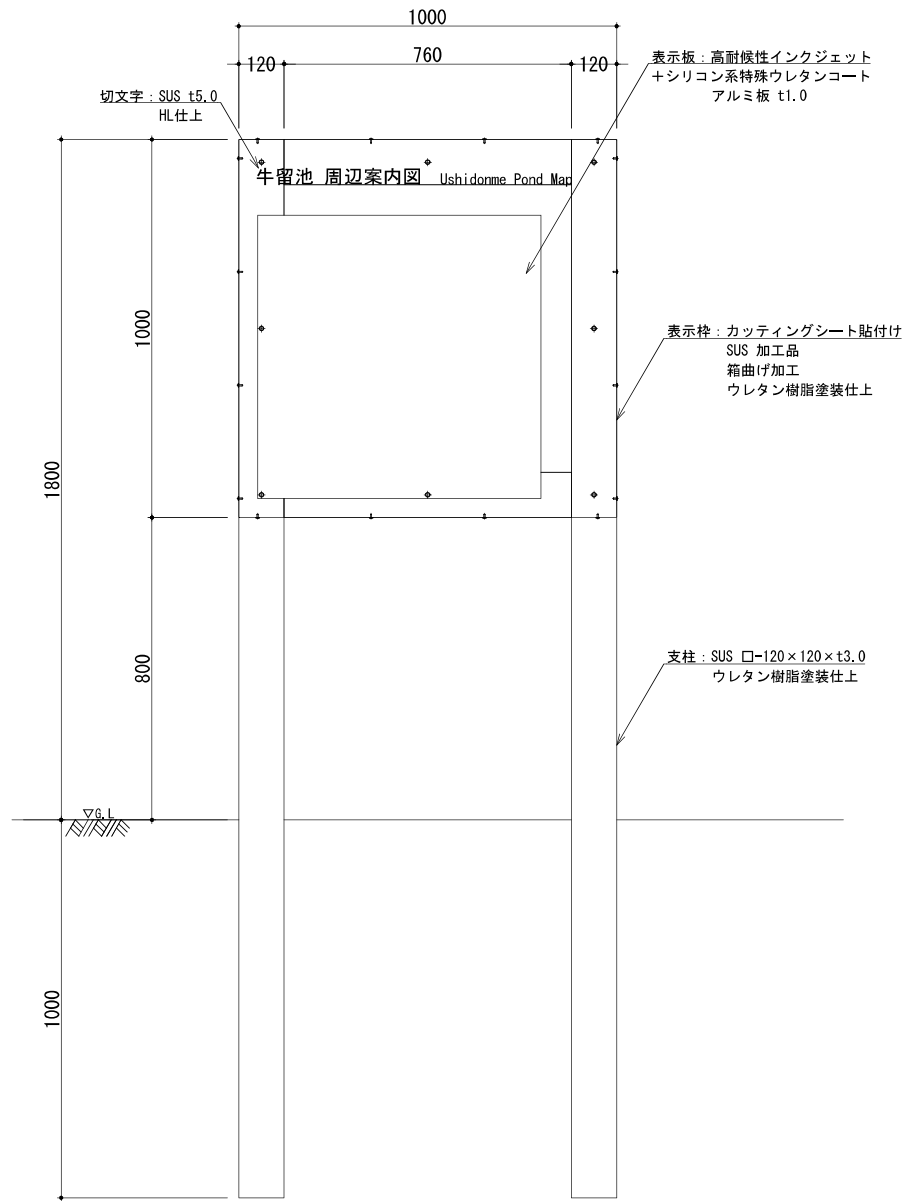
風速	30 m/s
長期地耐力	50 kN/m ²

- ・部材寸法は標準値とする。
- ・(一社)日本公園施設業協会が認定した「SPL表示認定企業」の設計・製造・販売製品とする。
- ・本製品は、ISO 9001:2015認証取得企業製品とする。
- ・版下データは別途支給とする。

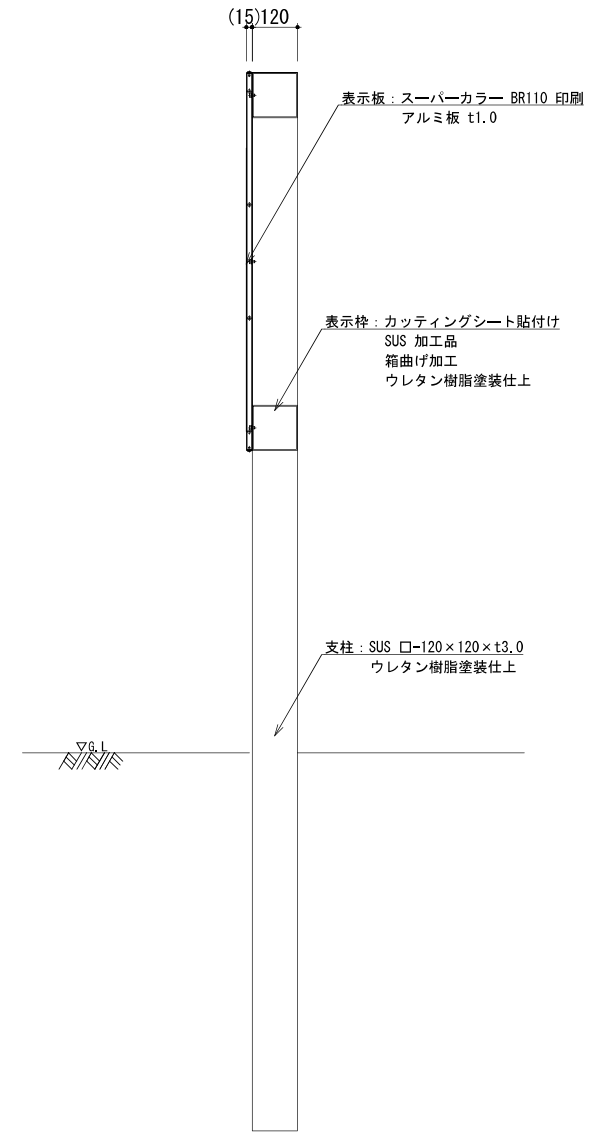
公園名称	中部山岳国立公園		
工事名称			
図面名称	詳細図-15	縮尺	図示 (A3)
年月日		図面番号	33 / 52
会社名	景域計画株式会社	照査	設計
事務所名	信越自然環境事務所		



平面図 1:20



正面図 1:20



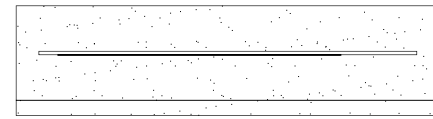
側面図 1:20

設計基準

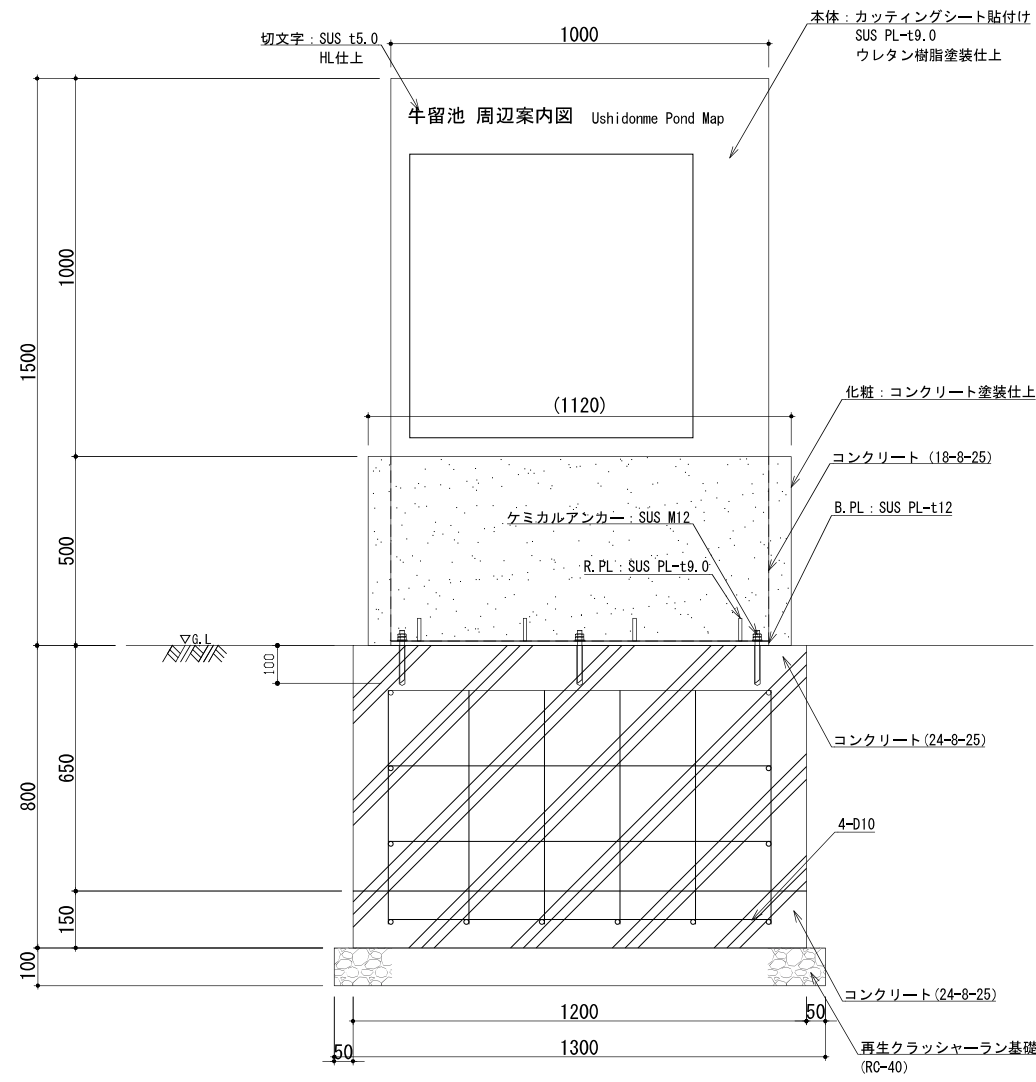
風速	30 m/s
N値	5.0

- ・部材寸法は標準値とする。
- ・(一社)日本公園施設業協会が認定した「SPL表示認定企業」の設計・製造・販売製品とする。
- ・本製品は、ISO 9001:2015認証取得企業製品とする。
- ・版下データは別途支給とする。

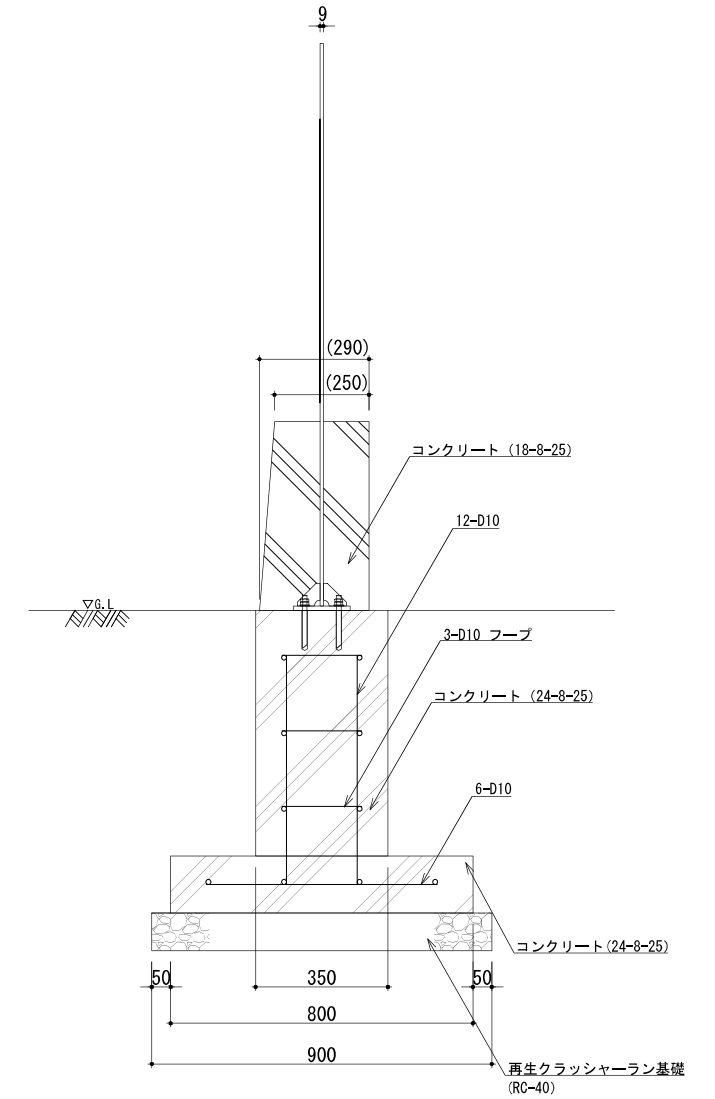
公園名称	中部山岳国立公園		
工事名称			
図面名称	詳細図-16	縮尺	図示 (A3)
年月日		図面番号	34 / 52
会社名	景域計画株式会社	照査	設計
事務所名	信越自然環境事務所		



平面図 1:20



正面図 1:20



側面図 1:20

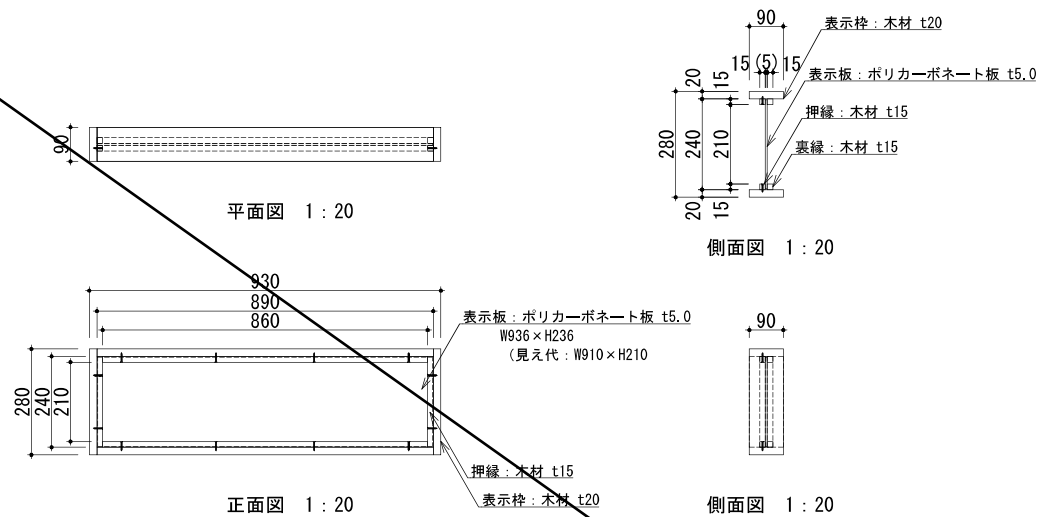
設計基準

風速 30 m/s
長期地耐力 50 kN/m²

- ・部材寸法は標準値とする。
- ・(一社)日本公園施設業協会が認定した「SPL表示認定企業」の設計・製造・販売製品とする。
- ・本製品は、ISO 9001:2015認証取得企業製品とする。
- ・版下データは別途支給とする。

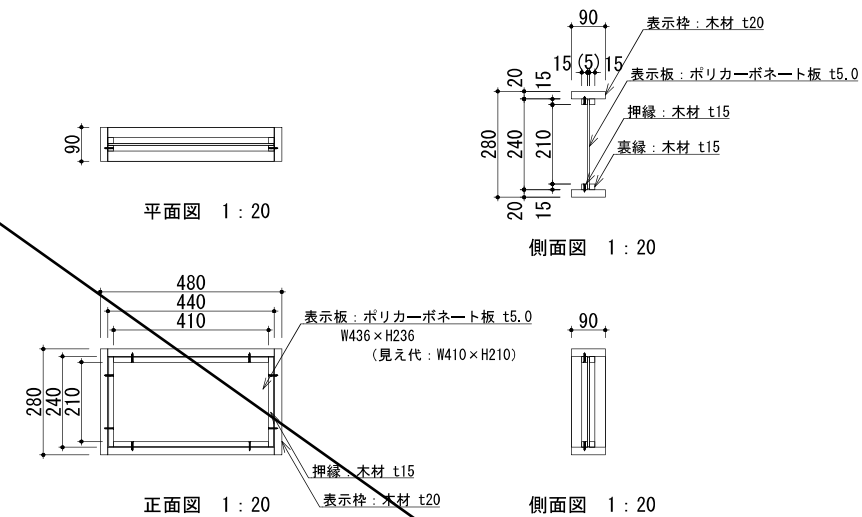
公園名称	中部山岳国立公園		
工事名称			
図面名称	詳細図-17	縮尺	図示 (A3)
年月日		図面番号	35 / 52
会社名	景域計画株式会社	照査	設計
事務所名	信越自然環境事務所		

解説サイン-1



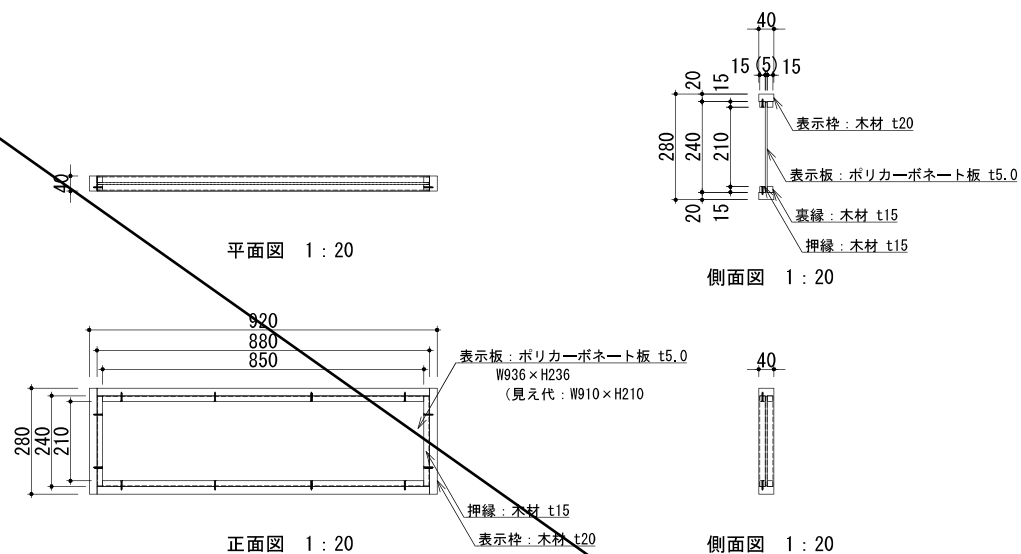
- ・木材は薬剤注入に適するように天然、又は人工乾燥処理を行う。
- ・木材は加工後、木材保存剤を加圧注入処理する。
- ・加圧注入方法はJIS A 9002による。
- ・本体の見え掛り部は木材表面保護塗料とする。
- ・部材寸法は標準値とする。
- ・(一社)日本公園施設業協会が認定した「SPL表示認定企業」の設計・製造・販売製品とする。
- ・本製品は、ISO 9001:2015認証取得企業製品とする。
- ・本製品の設計図面の変更、模倣を禁止いたします。
- ・版下データは別途支給とする。

解説サイン-2



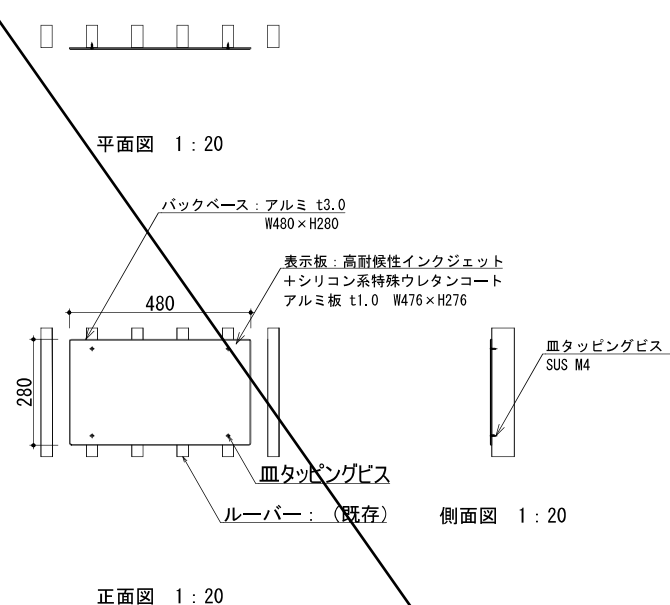
- ・木材は薬剤注入に適するように天然、又は人工乾燥処理を行う。
- ・木材は加工後、木材保存剤を加圧注入処理する。
- ・加圧注入方法はJIS A 9002による。
- ・本体の見え掛り部は木材表面保護塗料とする。
- ・部材寸法は標準値とする。
- ・(一社)日本公園施設業協会が認定した「SPL表示認定企業」の設計・製造・販売製品とする。
- ・本製品は、ISO 9001:2015認証取得企業製品とする。
- ・本製品の設計図面の変更、模倣を禁止いたします。
- ・版下データは別途支給とする。

解説サイン-3



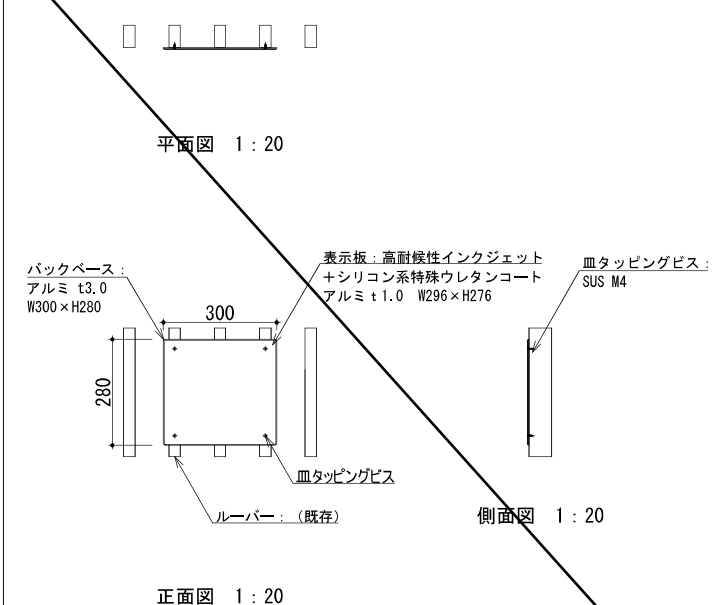
- ・木材は薬剤注入に適するように天然、又は人工乾燥処理を行う。
- ・木材は加工後、木材保存剤を加圧注入処理する。
- ・加圧注入方法はJIS A 9002による。
- ・本体の見え掛り部は木材表面保護塗料とする。
- ・部材寸法は標準値とする。
- ・(一社)日本公園施設業協会が認定した「SPL表示認定企業」の設計・製造・販売製品とする。
- ・本製品は、ISO 9001:2015認証取得企業製品とする。
- ・本製品の設計図面の変更、模倣を禁止いたします。
- ・版下データは別途支給とする。

解説サイン-4



- ・部材寸法は標準値とする。
- ・(一社)日本公園施設業協会が認定した「SPL表示認定企業」の設計・製造・販売製品とする。
- ・本製品は、ISO 9001:2015認証取得企業製品とする。
- ・版下データは別途支給とする。

解説サイン-5

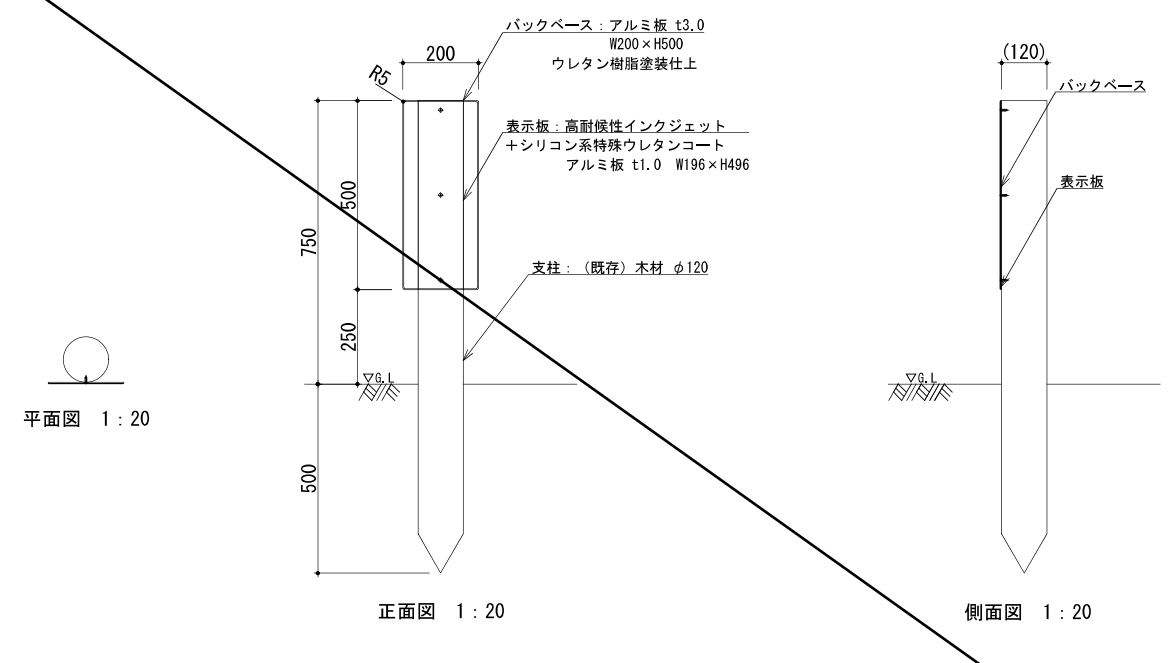
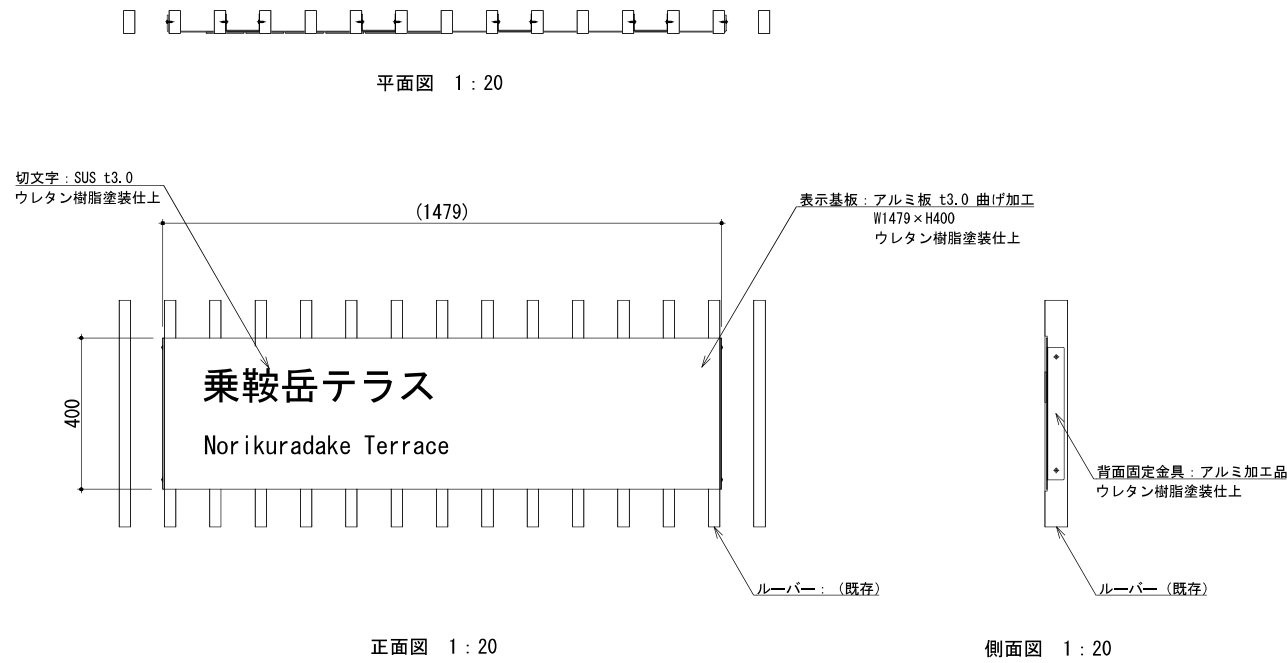


- ・部材寸法は標準値とする。
- ・(一社)日本公園施設業協会が認定した「SPL表示認定企業」の設計・製造・販売製品とする。
- ・本製品は、ISO 9001:2015認証取得企業製品とする。
- ・版下データは別途支給とする。

公園名称	中部山岳国立公園		
工事名称			
図面名称	詳細図-18	縮尺	図示 (A3)
年月日		図面番号	36 / 52
会社名	景域計画株式会社	照査	設計
事務所名	信越自然環境事務所		

記名サイン-1

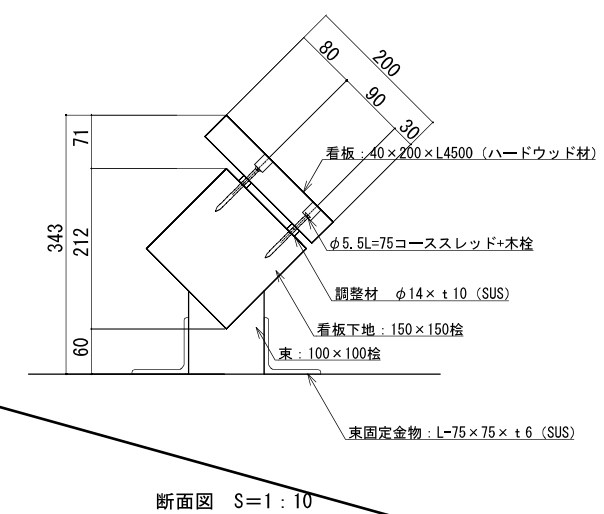
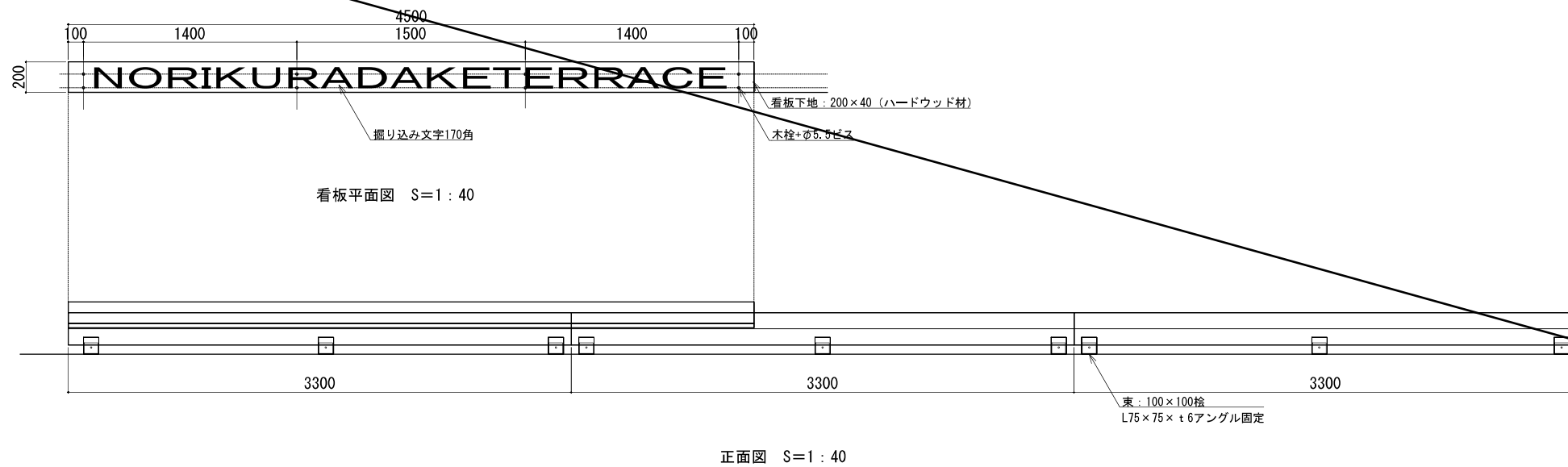
注意サイン



- ・部材寸法は標準値とする。
- ・(一社)日本公園施設業協会が認定した「SPL表示認定企業」の設計・製造・販売製品とする。
- ・本製品は、ISO 9001:2015認証取得企業製品とする。
- ・版下データは別途支給とする。

- ・部材寸法は標準値とする。
- ・(一社)日本公園施設業協会が認定した「SPL表示認定企業」の設計・製造・販売製品とする。
- ・本製品は、ISO 9001:2015認証取得企業製品とする。
- ・版下データは別途支給とする。

記名サイン-2



- ・ハードウッド材は比重1.03以上の材料を使用し、20年保証とする。
- ・木材仕上がり寸法誤差は±3%以内とし、角部は面取りを施す。
- ・組立用ボルト、ナット、座金は全てSUS製とする。
- ・鋼材部は溶融亜鉛メッキ処理とする。
- ・ウッドデッキの表面は既存の波板加工材ではなく、平坦な仕上がりとなる。
- ・版下データは別途支給とする。

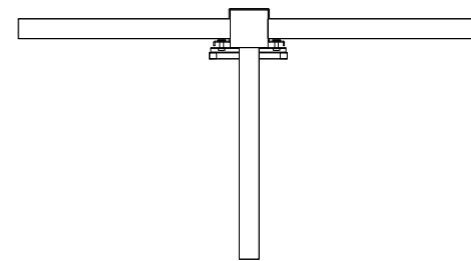
公園名称	中部山岳国立公園		
工事名称			
図面名称	詳細図-19	縮尺	図示 (A3)
年月日		図面番号	37 / 52
会社名	景域計画株式会社	照査	設計
事務所名	信越自然環境事務所		

誘導サイン-1

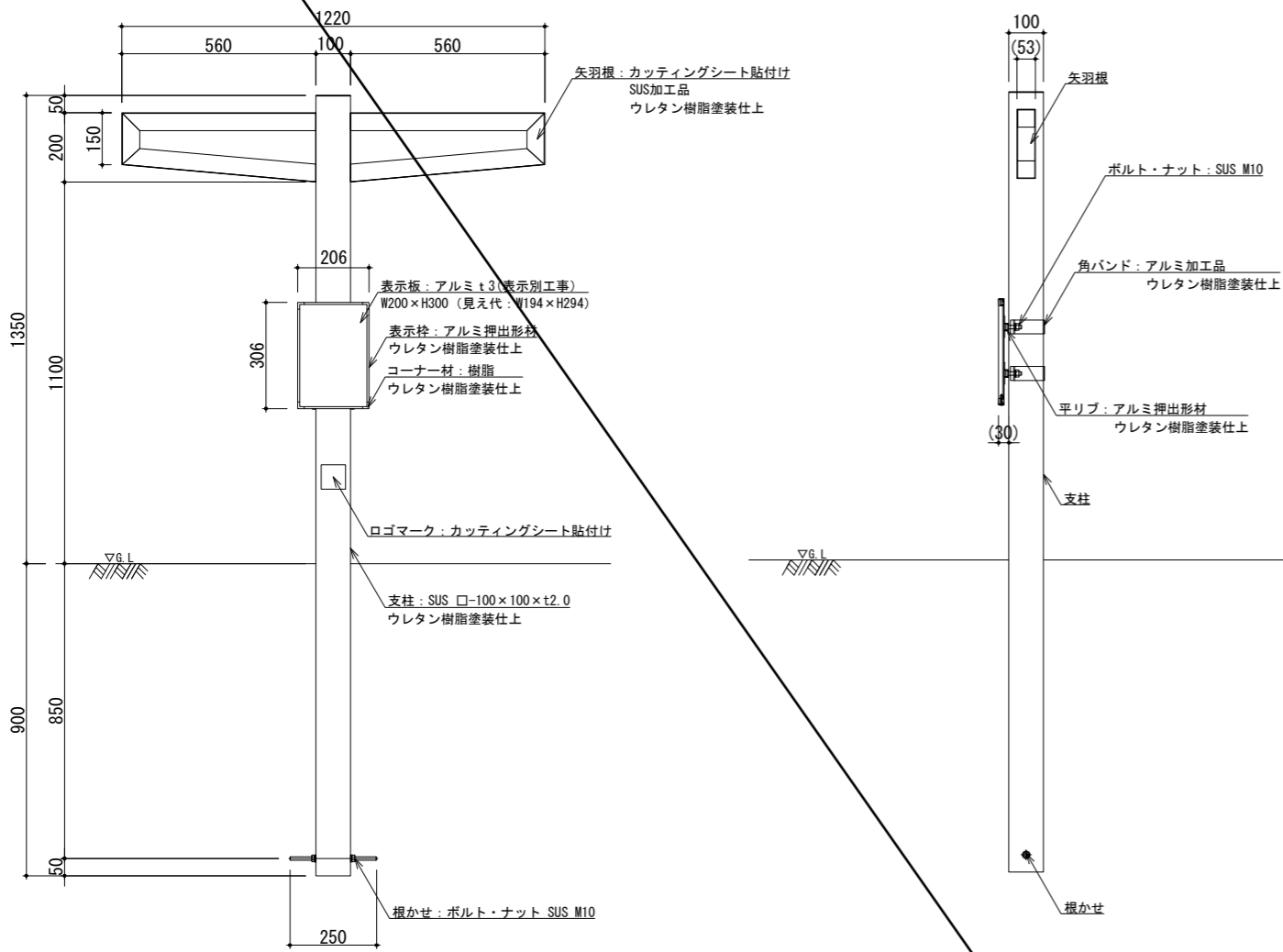
誘導サイン-2



平面図 1:20

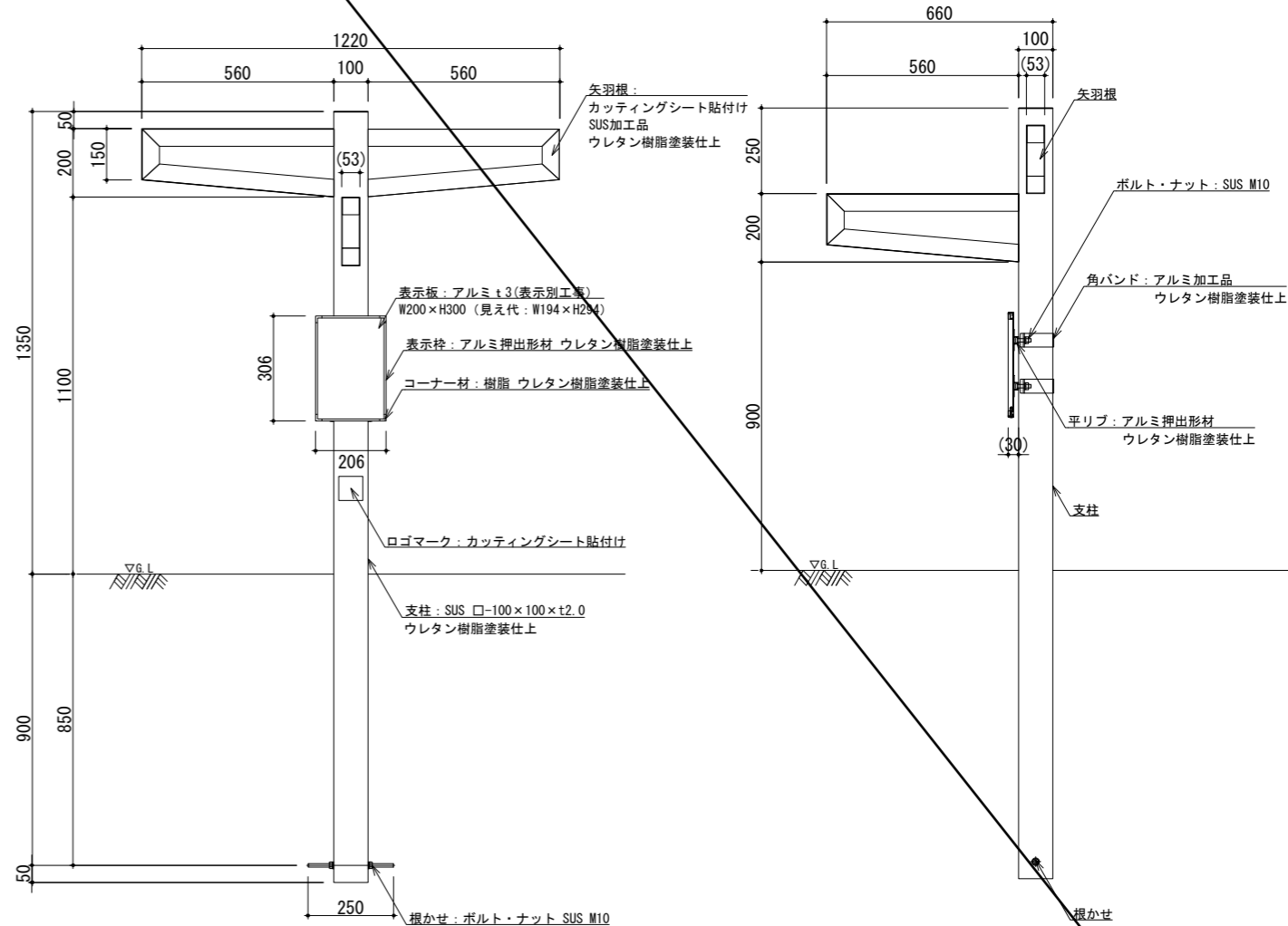


平面図 1:20



正面図 1:20

側面図 1:20



正面図 1:20

側面図 1:20

設計基準

風速	30 m/s
設置地盤	普通土質 (B)
地質係数K	29,000kN/m ⁴

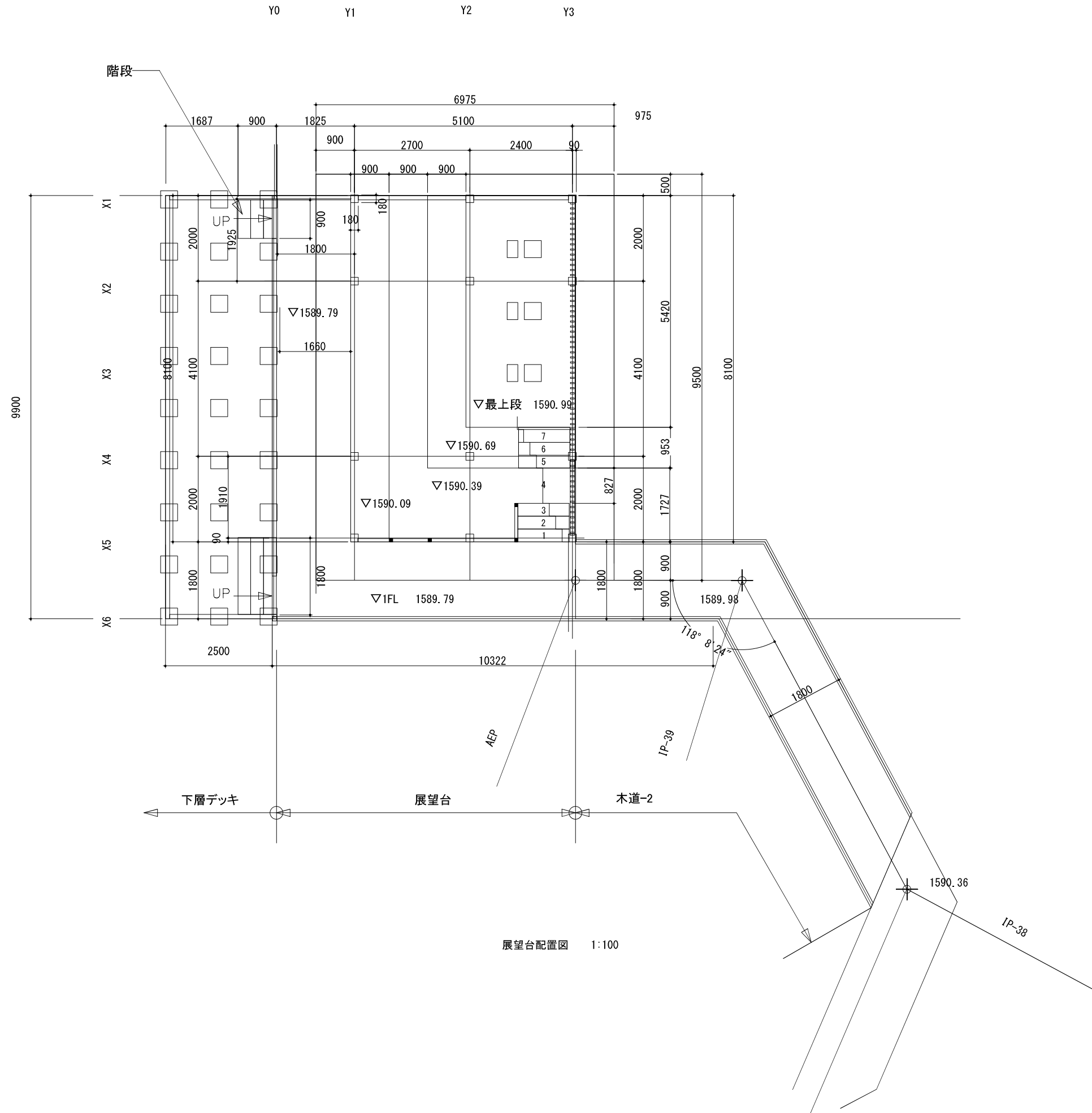
- ・部材寸法は標準値とする。
- ・(一社)日本公園施設業協会が認定した「SPL表示認定企業」の設計・製造・販売製品とする。
- ・本製品は、ISO 9001:2015認証取得企業製品とする。
- ・版下データは別途支給とする。
- ・端部・角部については鋭利にならないよう面取り加工をする。

設計基準

風速	30 m/s
設置地盤	普通土質 (B)
地質係数K	29,000kN/m ⁴

- ・部材寸法は標準値とする。
- ・(一社)日本公園施設業協会が認定した「SPL表示認定企業」の設計・製造・販売製品とする。
- ・本製品は、ISO 9001:2015認証取得企業製品とする。
- ・版下データは別途支給とする。
- ・端部・角部については鋭利にならないよう面取り加工をする。

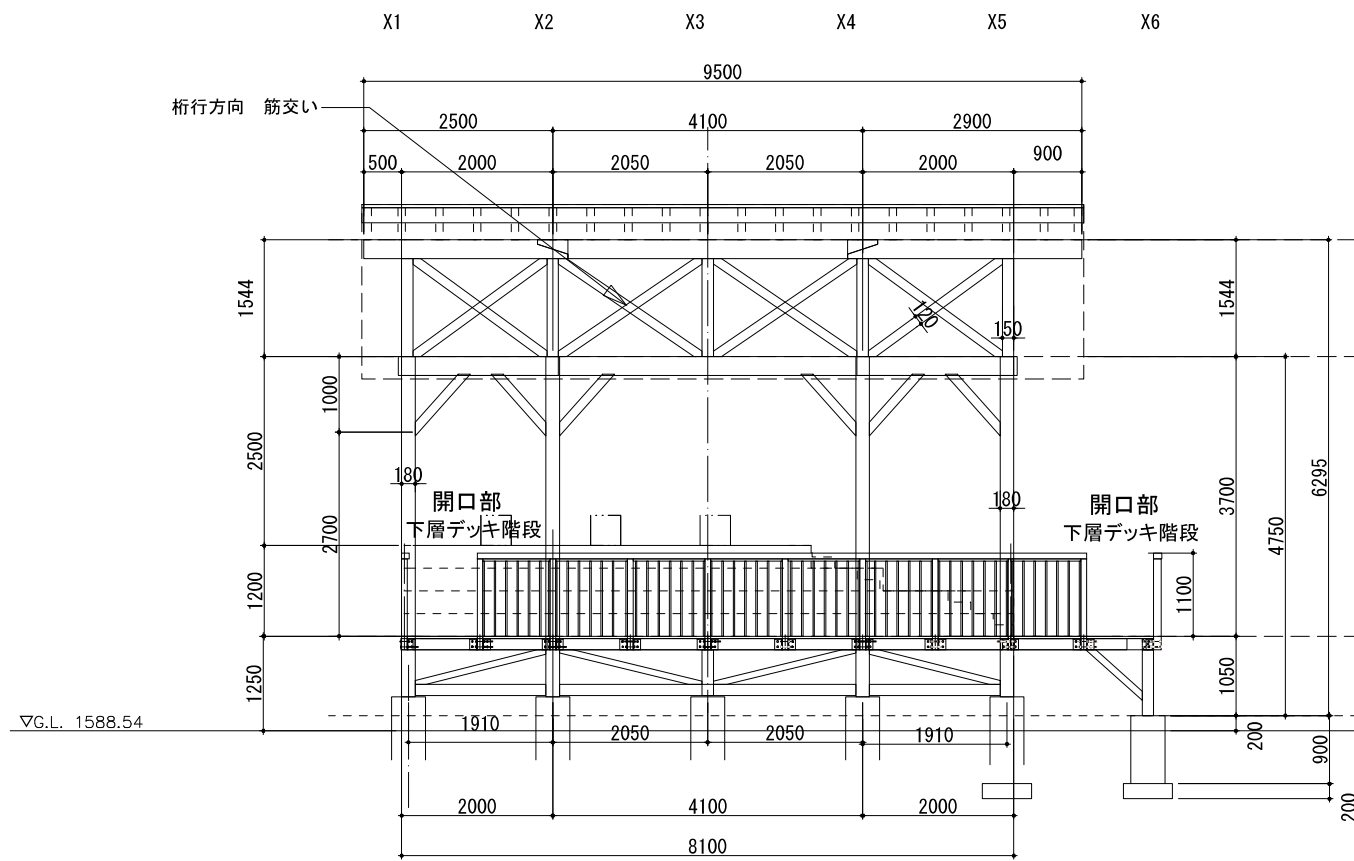
公園名称	中部山岳国立公園		
工事名称			
図面名称	詳細図-20	縮尺	図示 (A3)
年月日		図面番号	38 / 52
会社名	景域計画株式会社	照査	設計
事務所名	信越自然環境事務所		



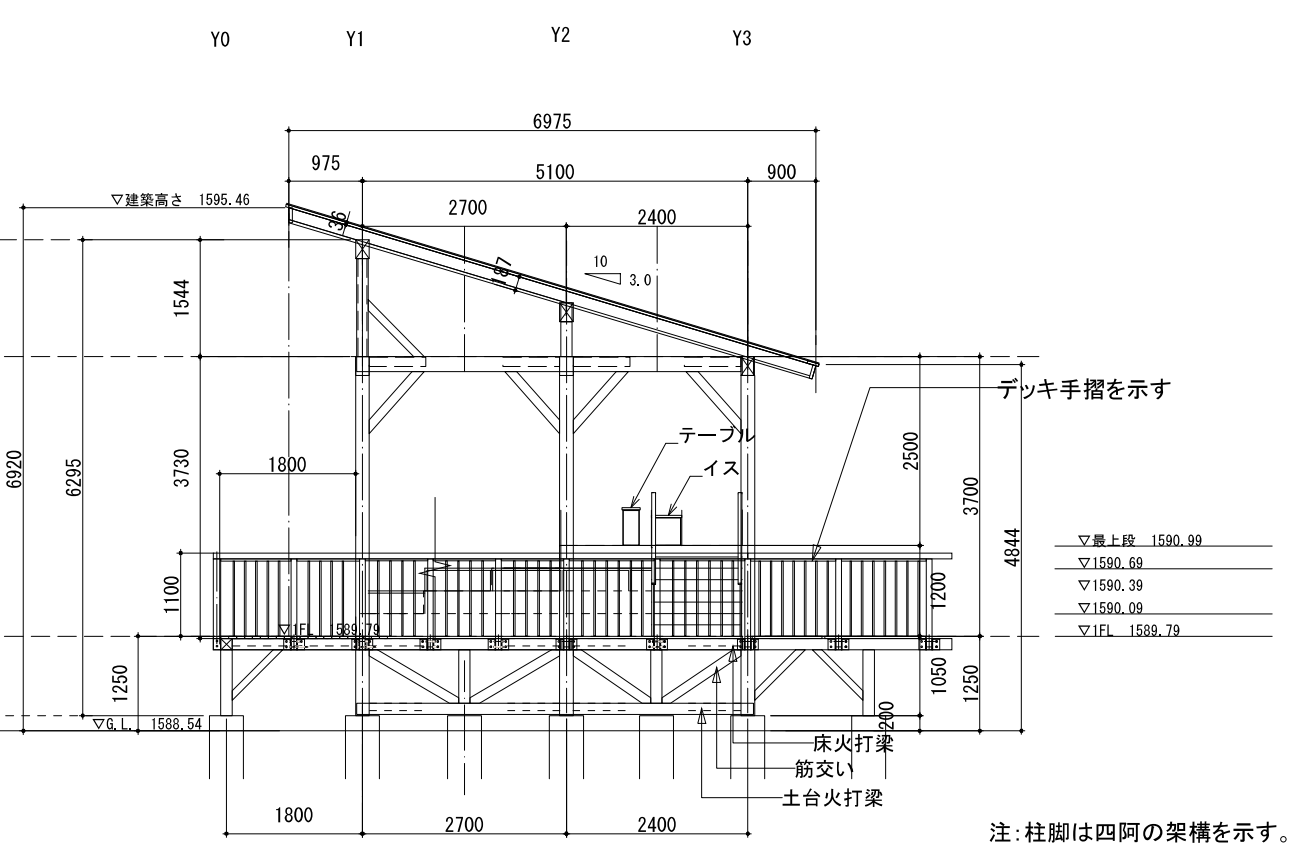
展望台配置図 1:100

公園名称	中部山岳国立公園		
工事名称			
図面名称	詳細図-21	縮尺	図示 (A3)
年月日	図面番号	39 / 52	
会社名	景城計画株式会社	照査	設計
事務所名	信越自然環境事務所		

展望台 (2/14)

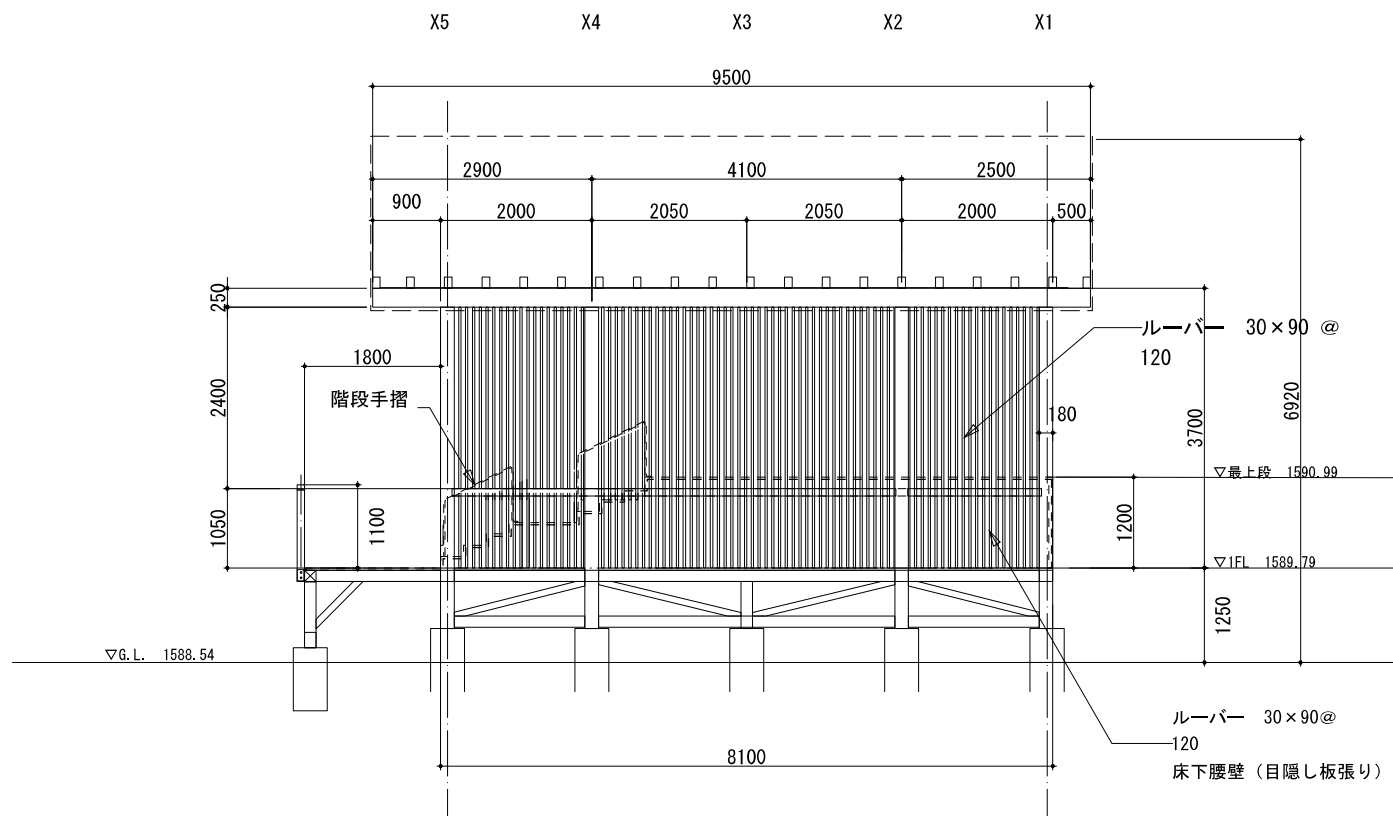


Y1・Y0 通り立面図 1:100

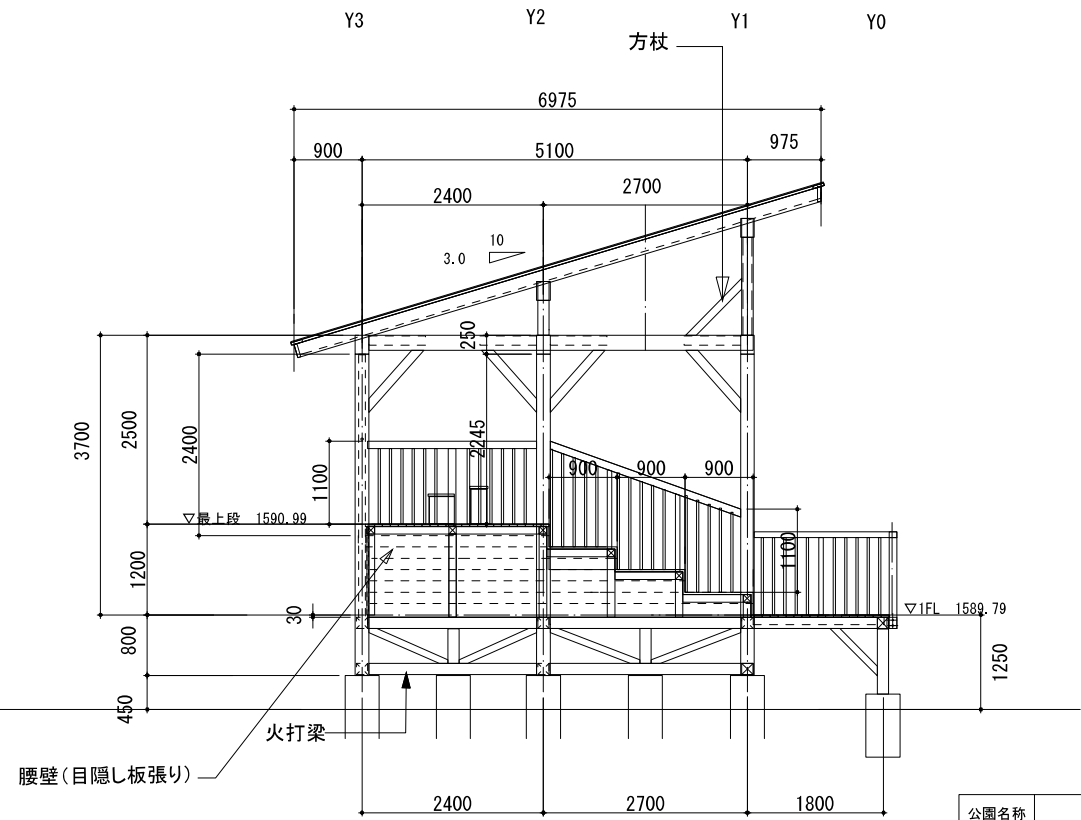


X5・X6通り 立面図 1:100

注:柱脚は四阿の架構を示す。

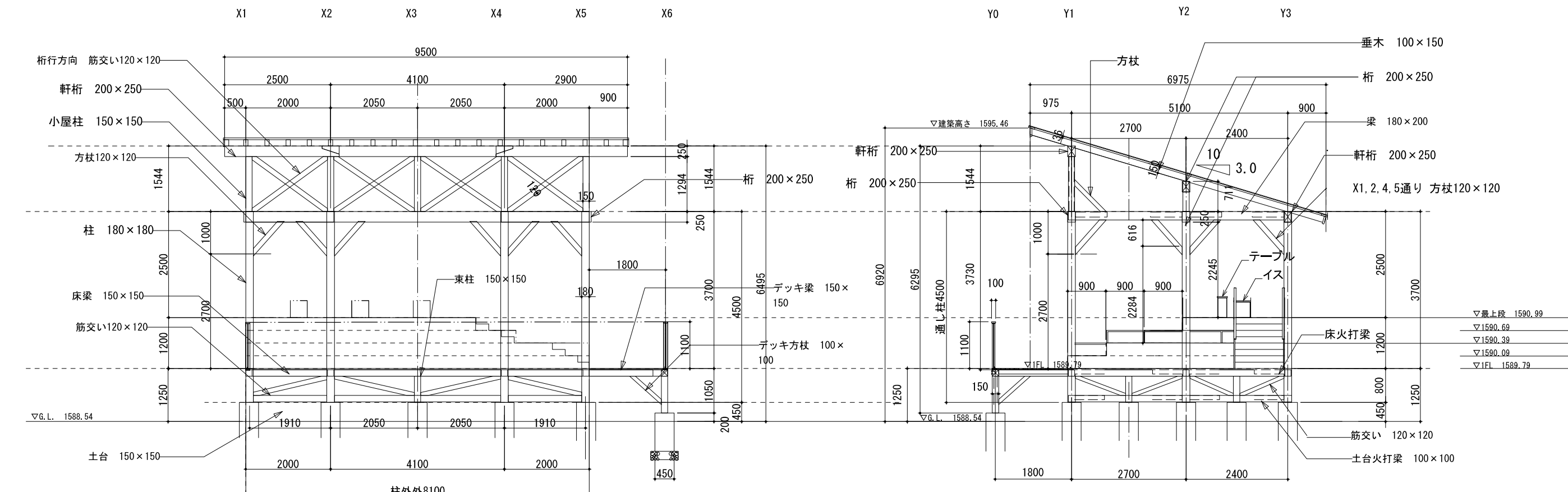


Y3通り 立面図 1:100



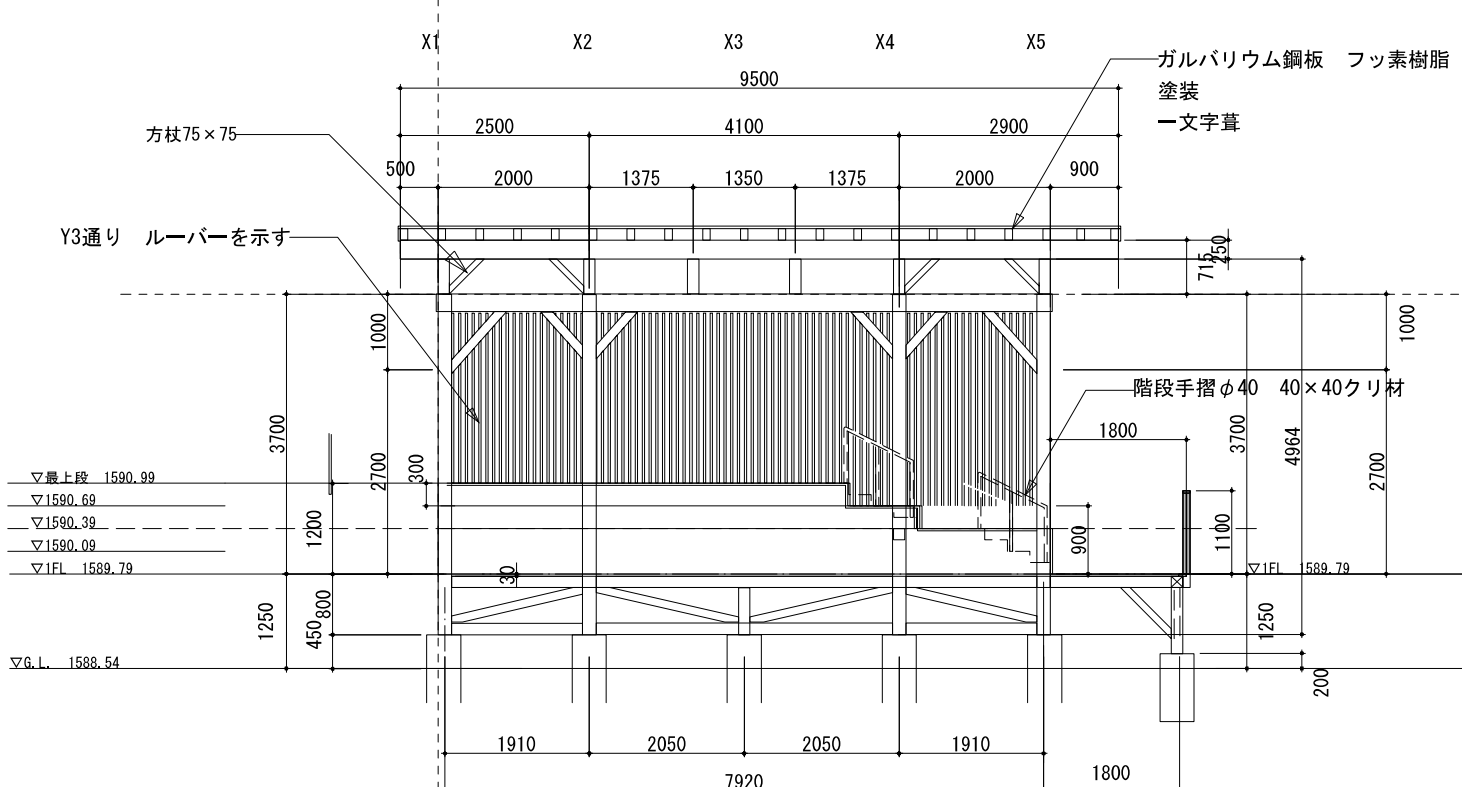
X1通り 立面図 1:100

公園名称	中部山岳国立公園		
工事名称			
図面名称	詳細図-22	縮尺	図示 (A3)
年月日		図面番号	40 / 52
会社名	景域計画株式会社	照査	設計
事務所名	信越自然環境事務所		

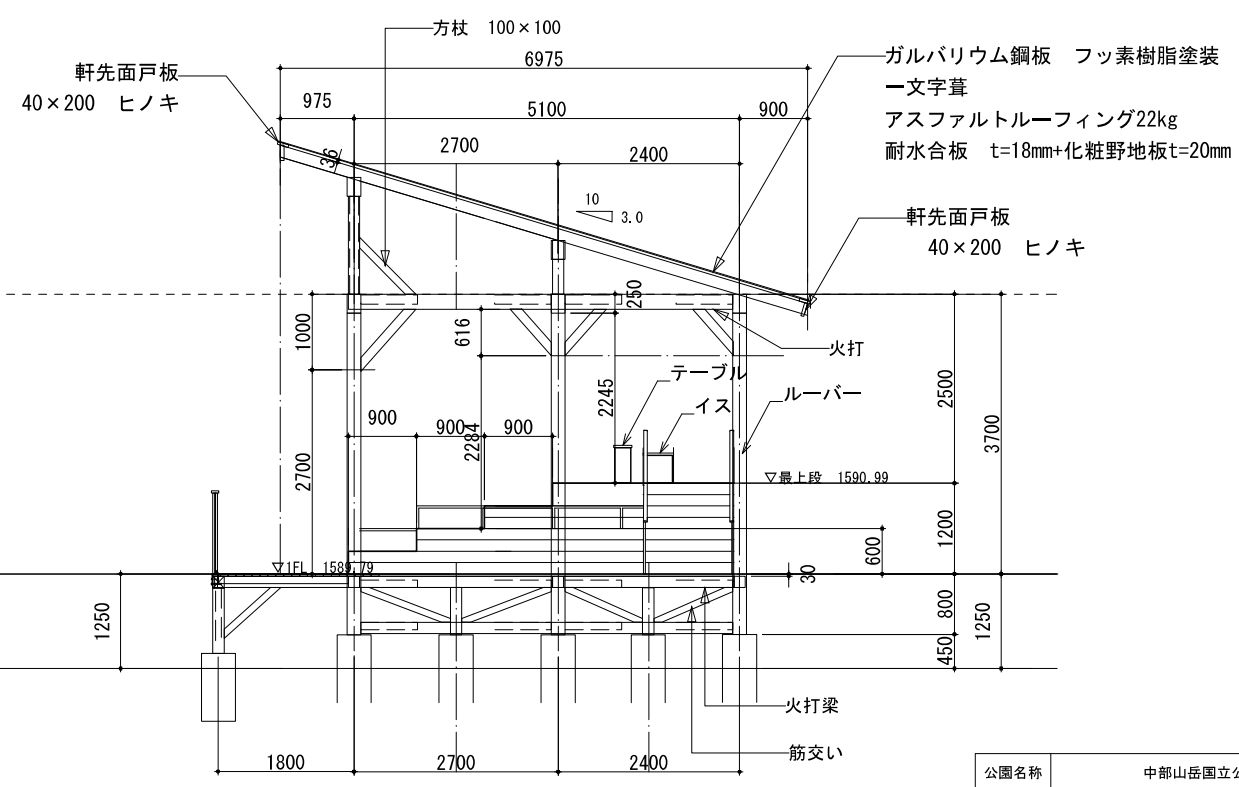


Y1通り 立面図 1:100

X5通り 断面図 1:100

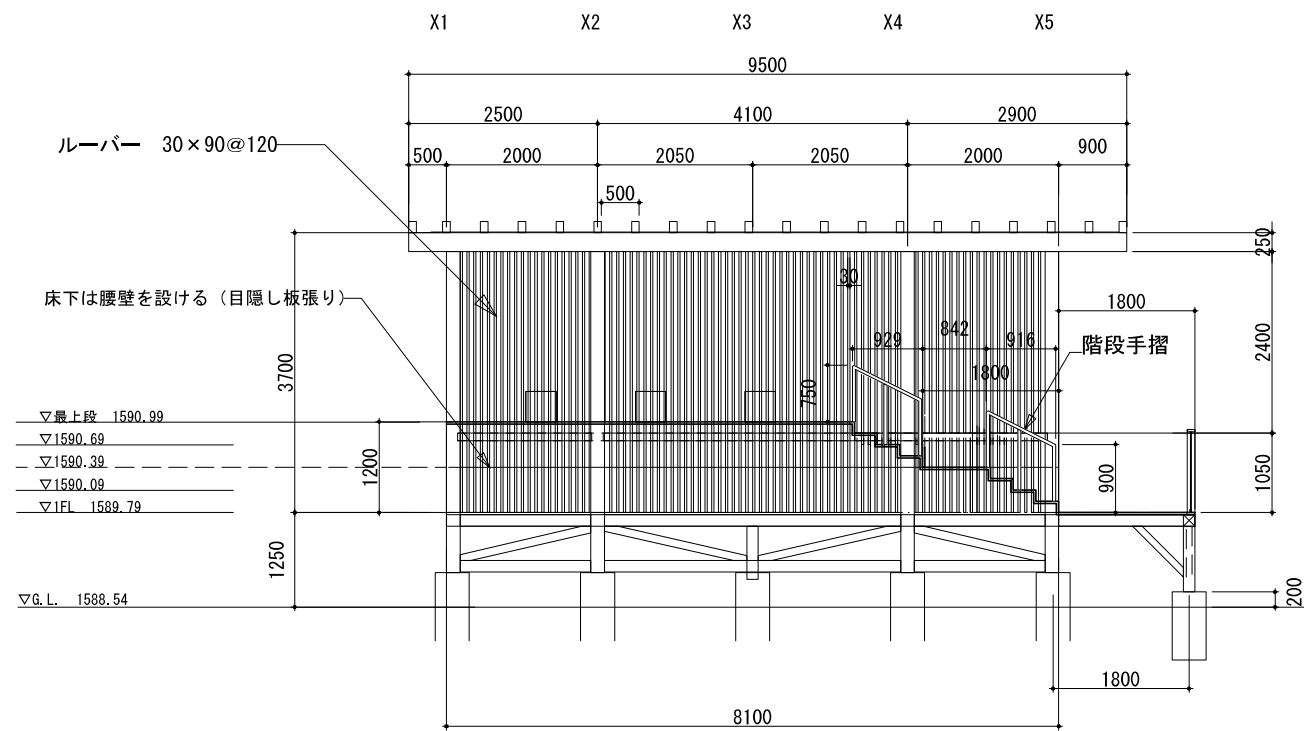


Y2通り 立面図 1:100

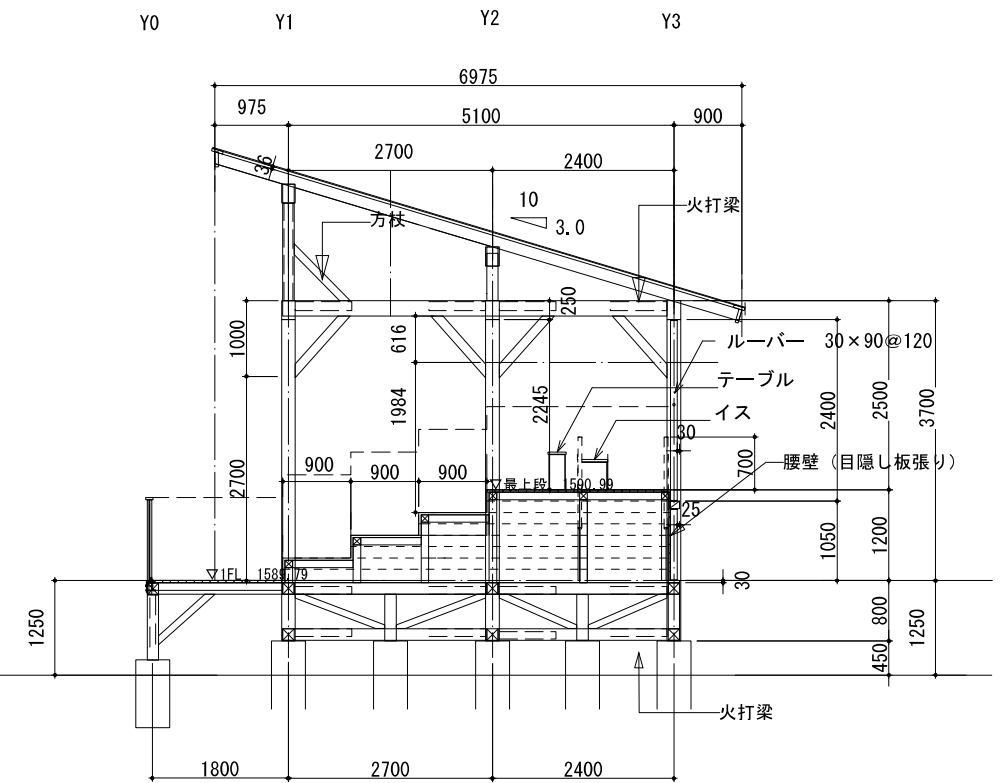


X2・X4通り 断面図 1:100

公園名称	中部山岳国立公園		
工事名称			
図面名称	詳細図-23	縮尺	図示 (A3)
年月日		図面番号	41 / 52
会社名	景域計画株式会社	照査	設計
事務所名	信越自然環境事務所		

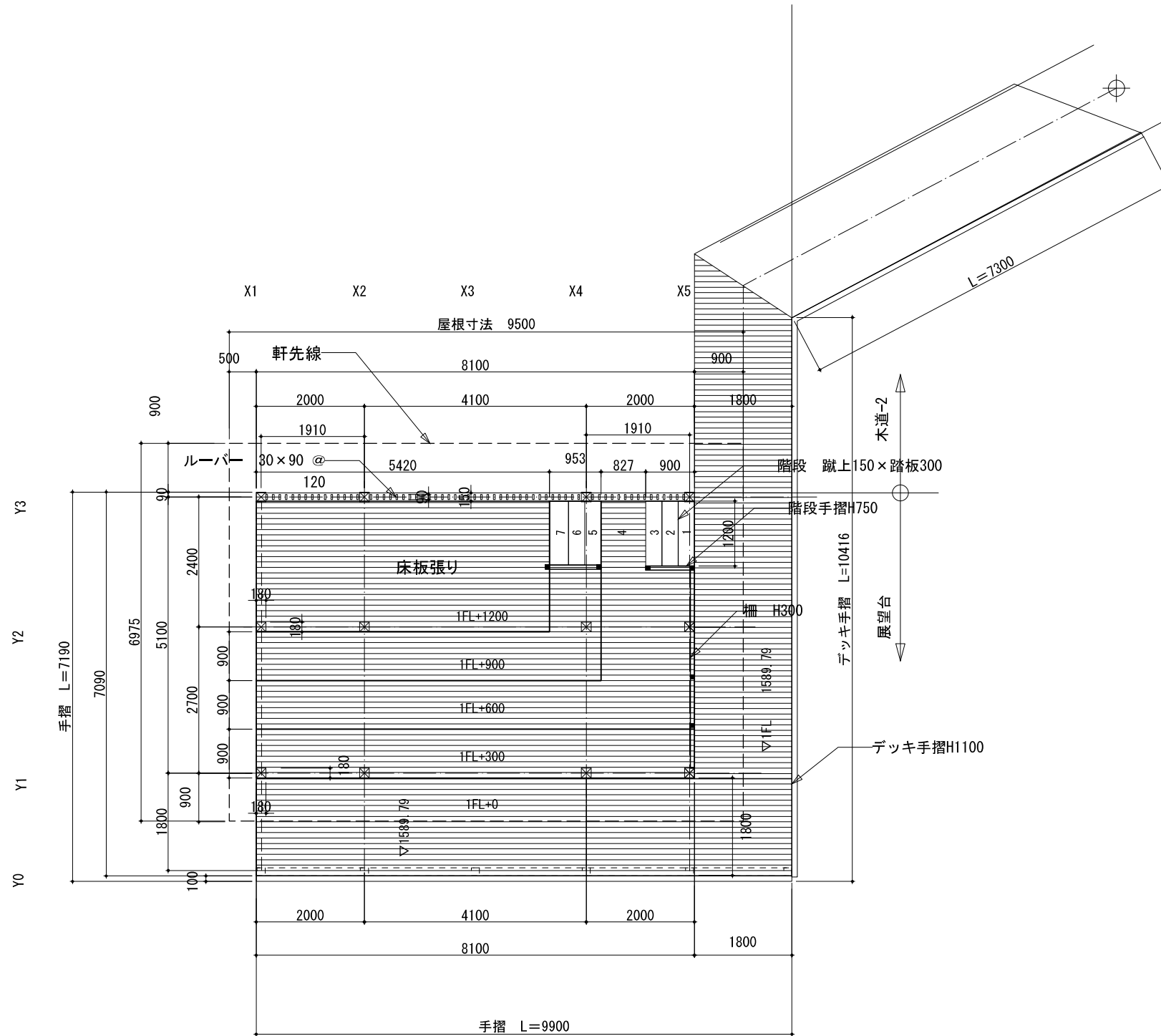


Y3通り断面図 1:100



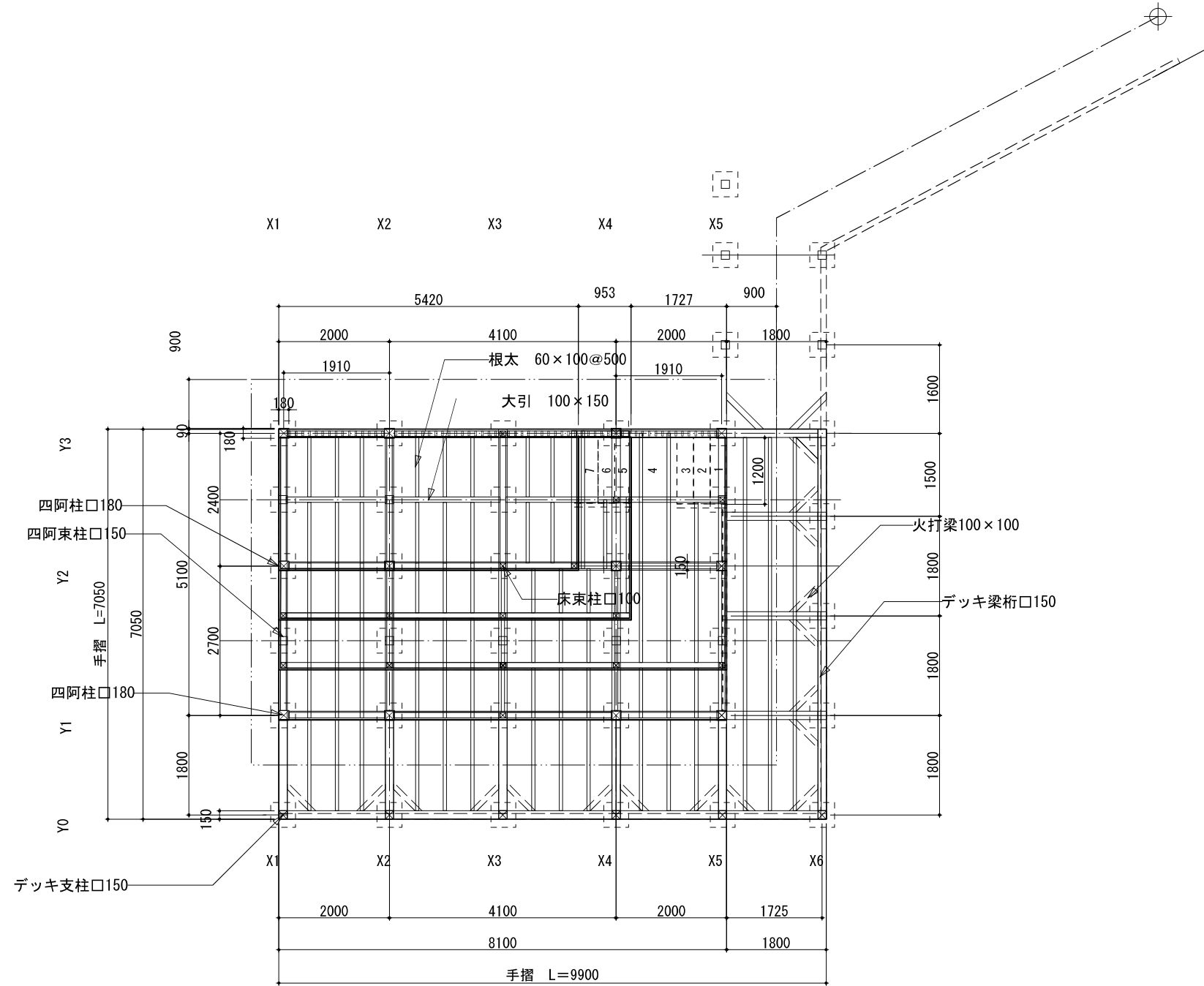
X1通り断面図 1:100

公園名称	中部山岳国立公園		
工事名称			
図面名称	詳細図-24	縮尺	図示 (A3)
年月日		図面番号	42 / 52
会社名	景域計画株式会社	照査	設計
事務所名	信越自然環境事務所		



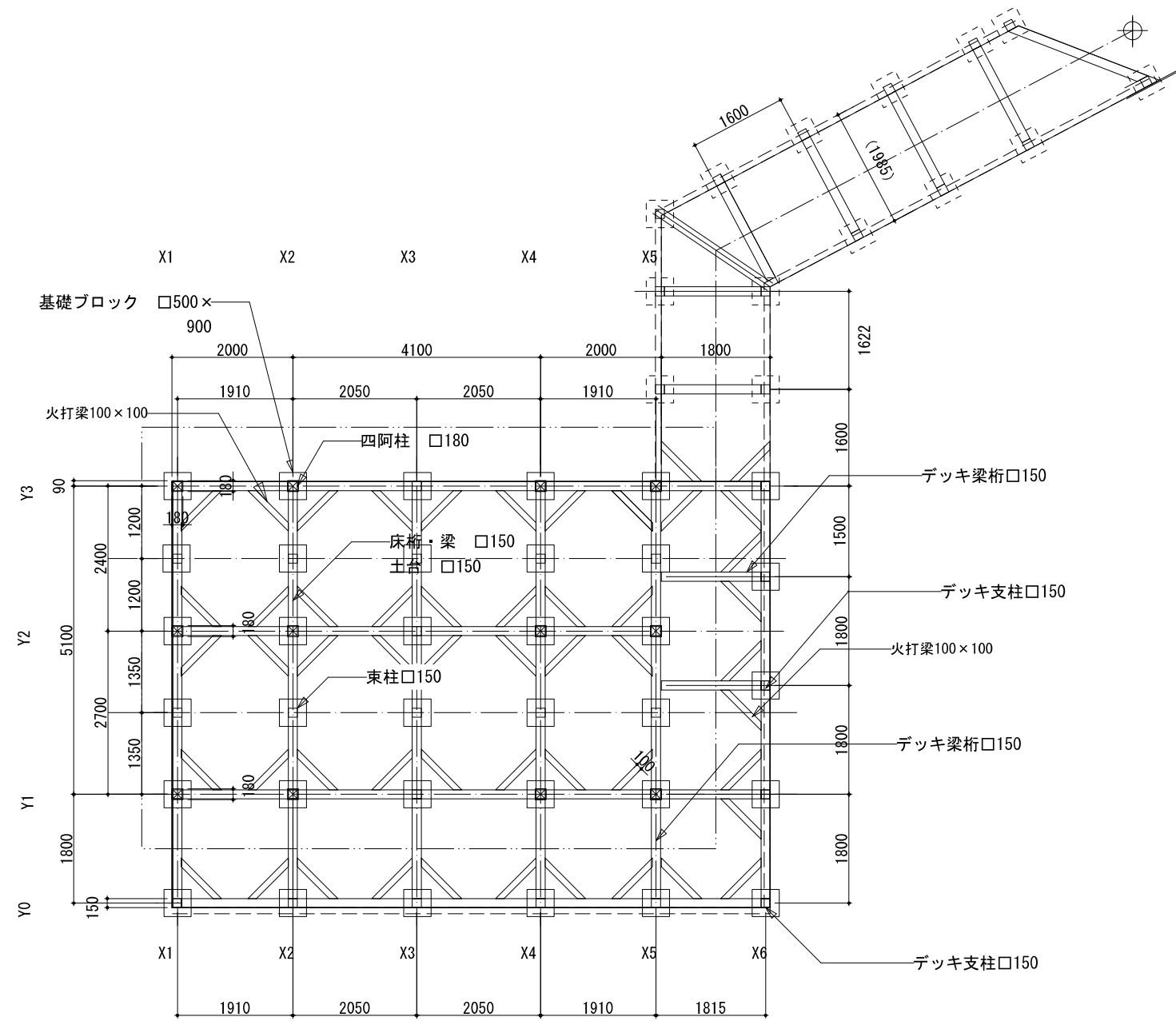
平面図 S=1:100

公園名称	中部山岳国立公園		
工事名称			
図面名称	詳細図-25	縮尺	図示 (A3)
年月日		図面番号	43 / 52
会社名	景域計画株式会社	照査	設計
事務所名	信越自然環境事務所		



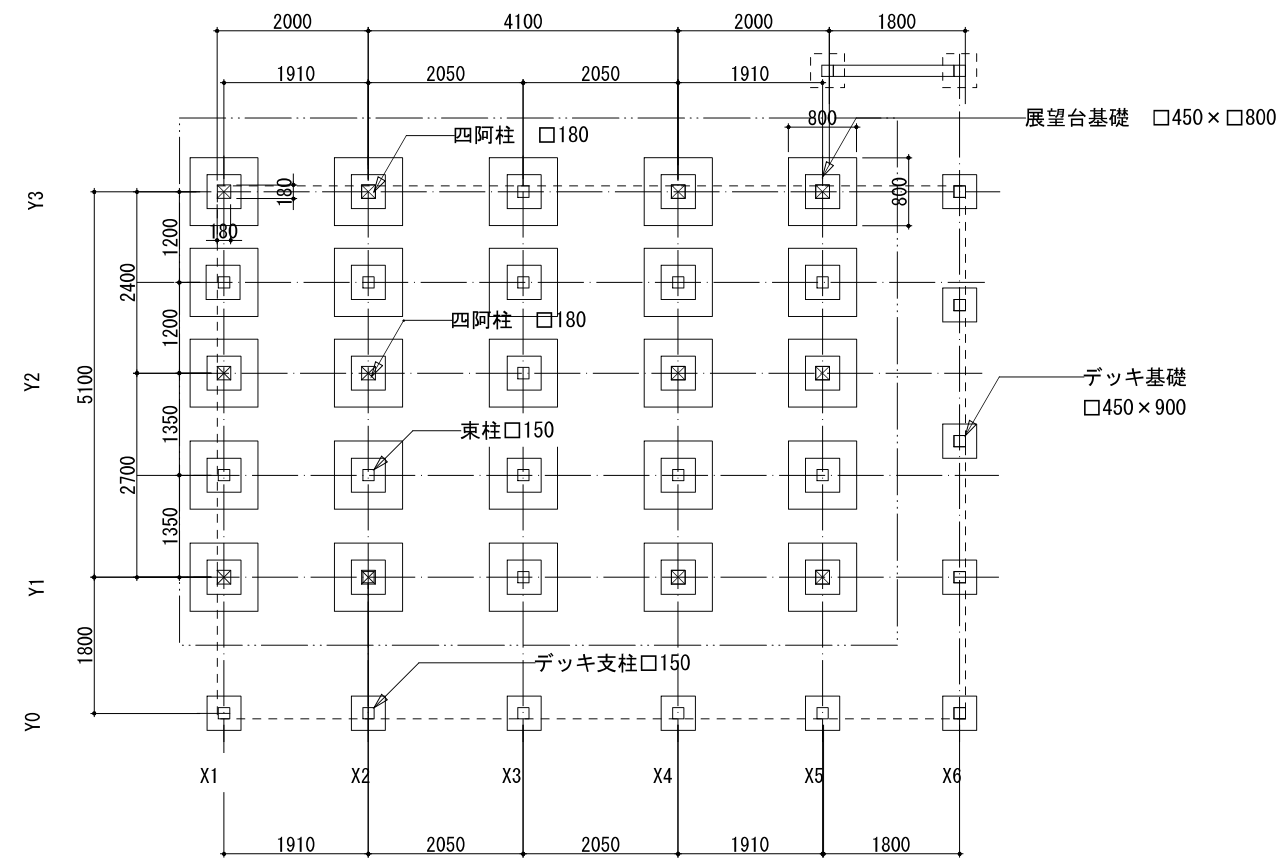
床伏図 S=1:100

公園名称	中部山岳国立公園		
工事名称			
図面名称	詳細図-26	縮尺	図示 (A3)
年月日		図面番号	44 / 52
会社名	景域計画株式会社	照査	設計
事務所名	信越自然環境事務所		



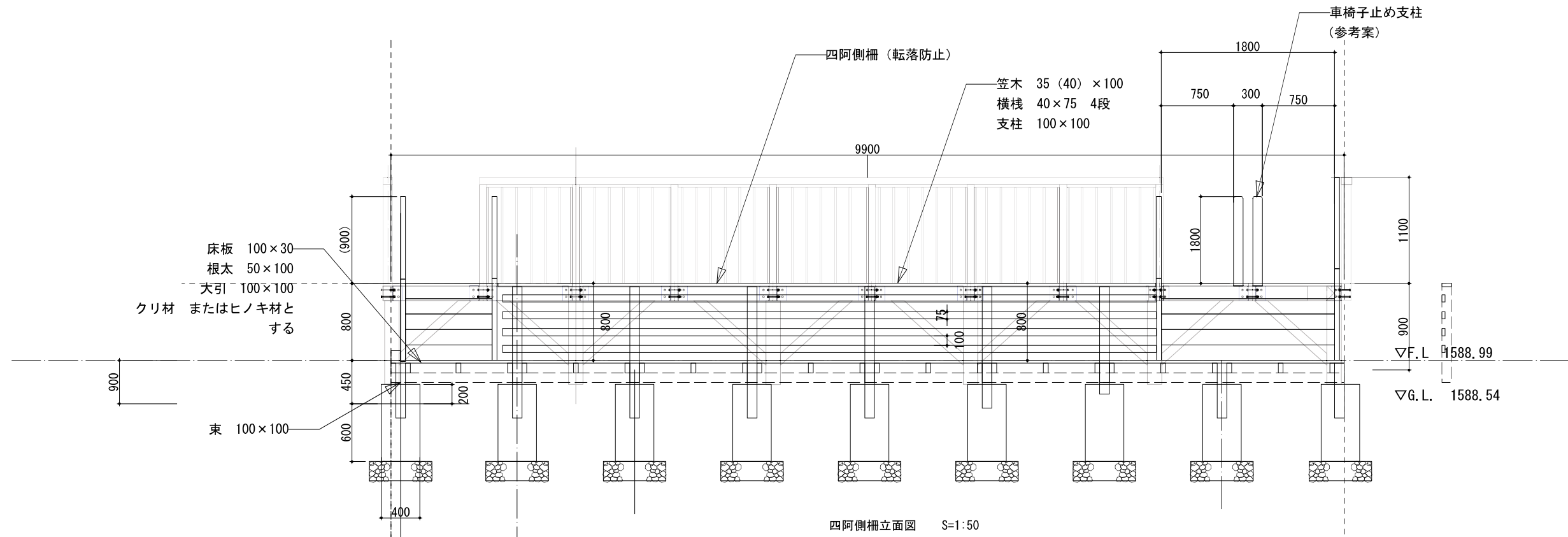
床梁・土台伏図・基礎伏図 S=1:100

公園名称	中部山岳国立公園		
工事名称			
図面名称	詳細図-27	縮尺	図示 (A3)
年月日		図面番号	45 / 52
会社名	景域計画株式会社	照査	設計
事務所名	信越自然環境事務所		

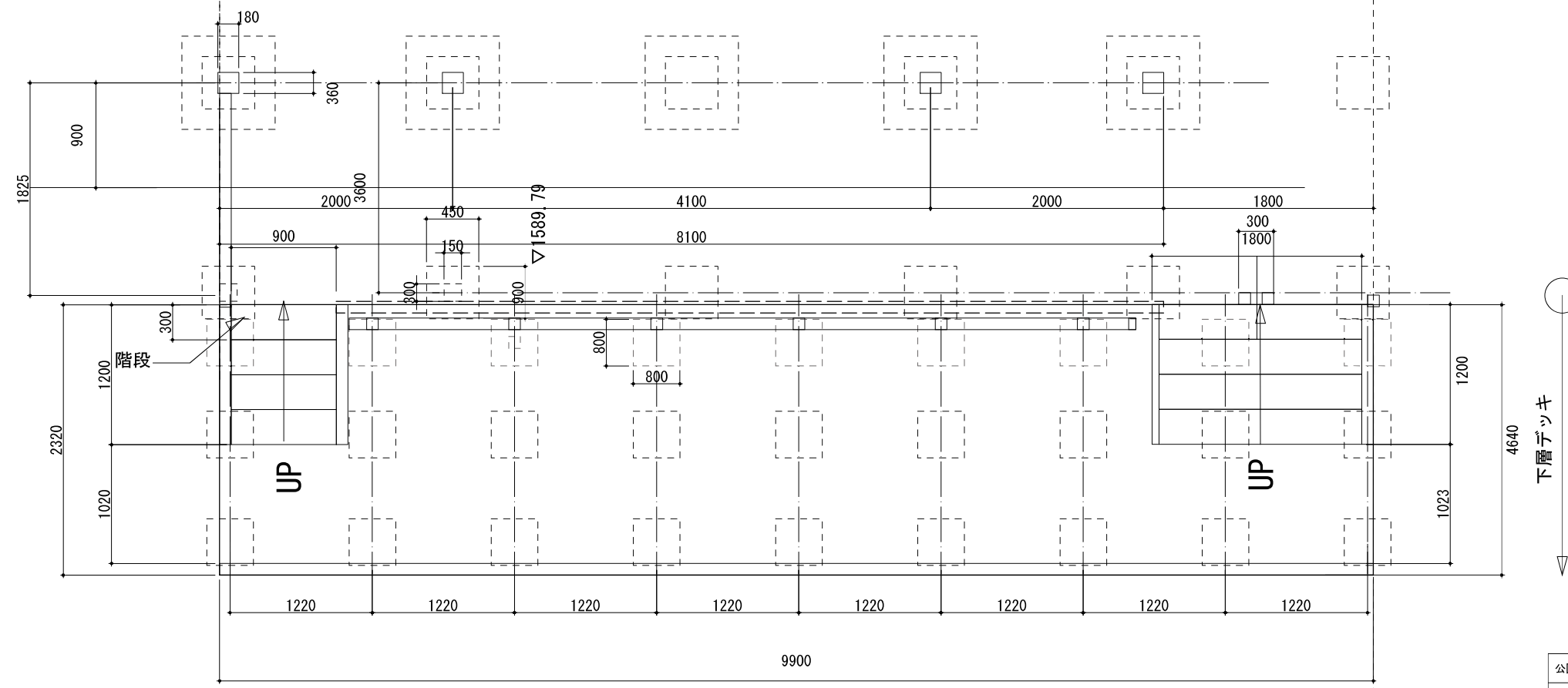


基礎伏図 (基礎ブロック配置図) S=1:100

公園名称	中部山岳国立公園		
工事名称			
図面名称	詳細図-28	縮尺	図示 (A3)
年月日	図面番号	46 / 52	
会社名	景域計画株式会社	照査	設計
事務所名	信越自然環境事務所		



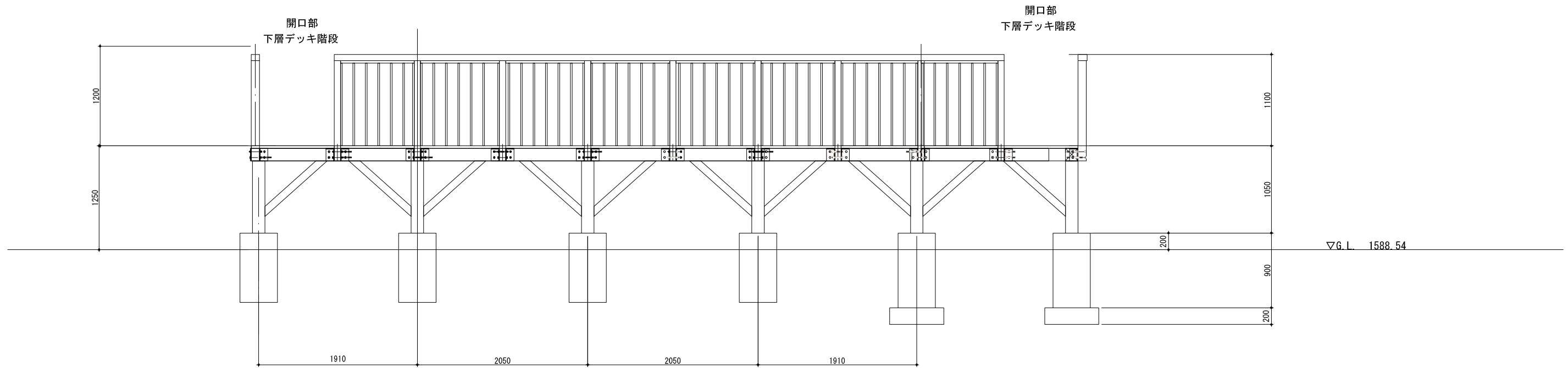
四阿側柵立立面図 S=1:50



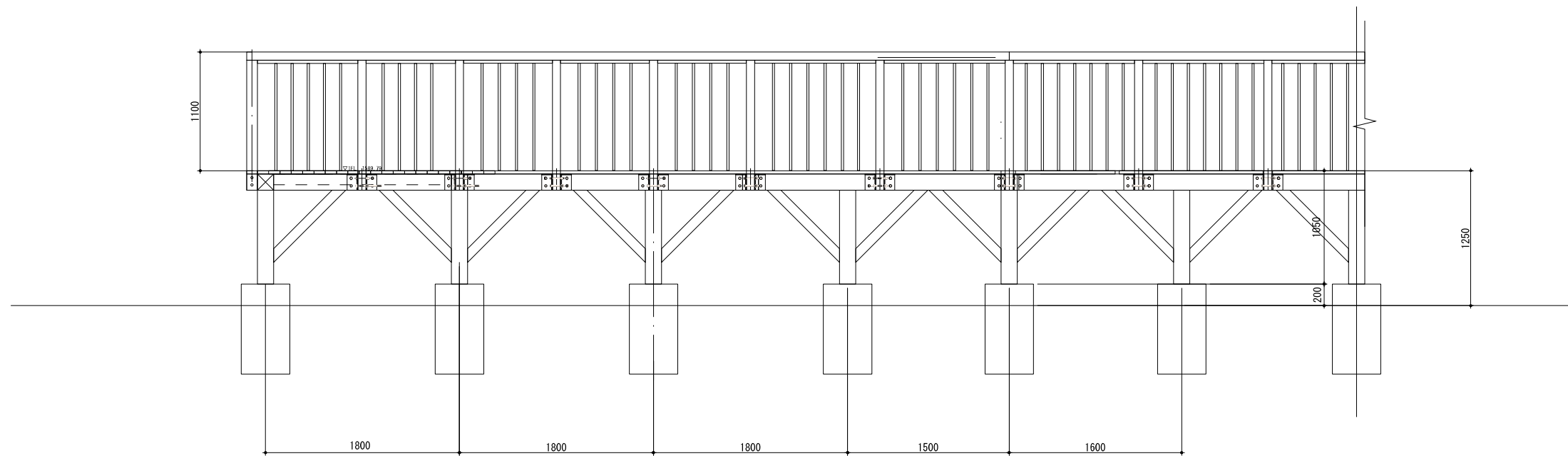
下層デッキ平面図 S=1:50

下層デッキ

公園名称	中部山岳国立公園		
工事名称			
図面名称	詳細図-29	縮尺	図示 (A3)
年月日		図面番号	47 / 52
会社名	景城計画株式会社	照査	設計
事務所名	信越自然環境事務所		

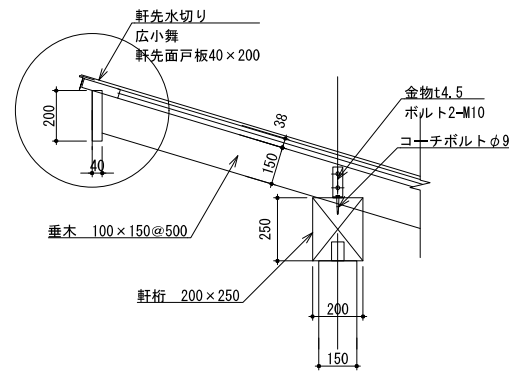


デッキ手摺 Y0通り立面図 1:50

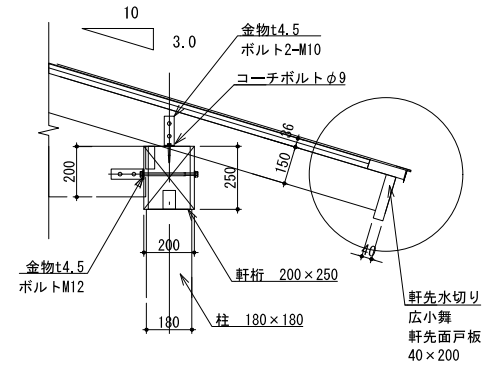


デッキ手摺 X6通り立面図 1:50

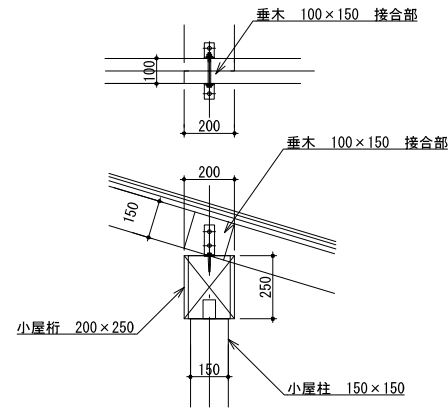
公園名称	中部山岳国立公園		
工事名称			
図面名称	詳細図-30	縮尺	図示 (A3)
年月日		図面番号	48 / 52
会社名	景域計画株式会社	照査	設計
事務所名	信越自然環境事務所		



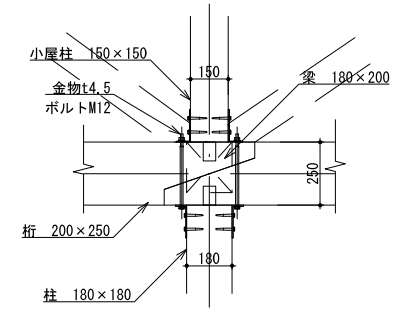
屋根軒先詳細図 1:30



屋根軒先詳細図 1:30

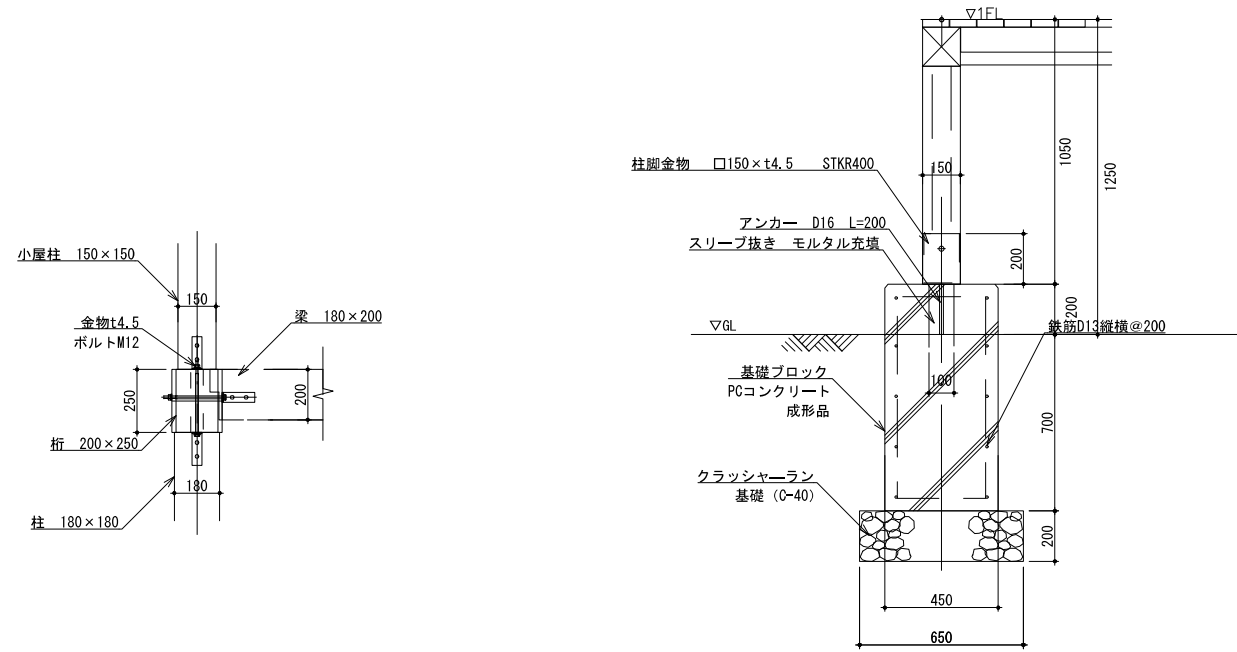


屋根接合部詳細図 1:30



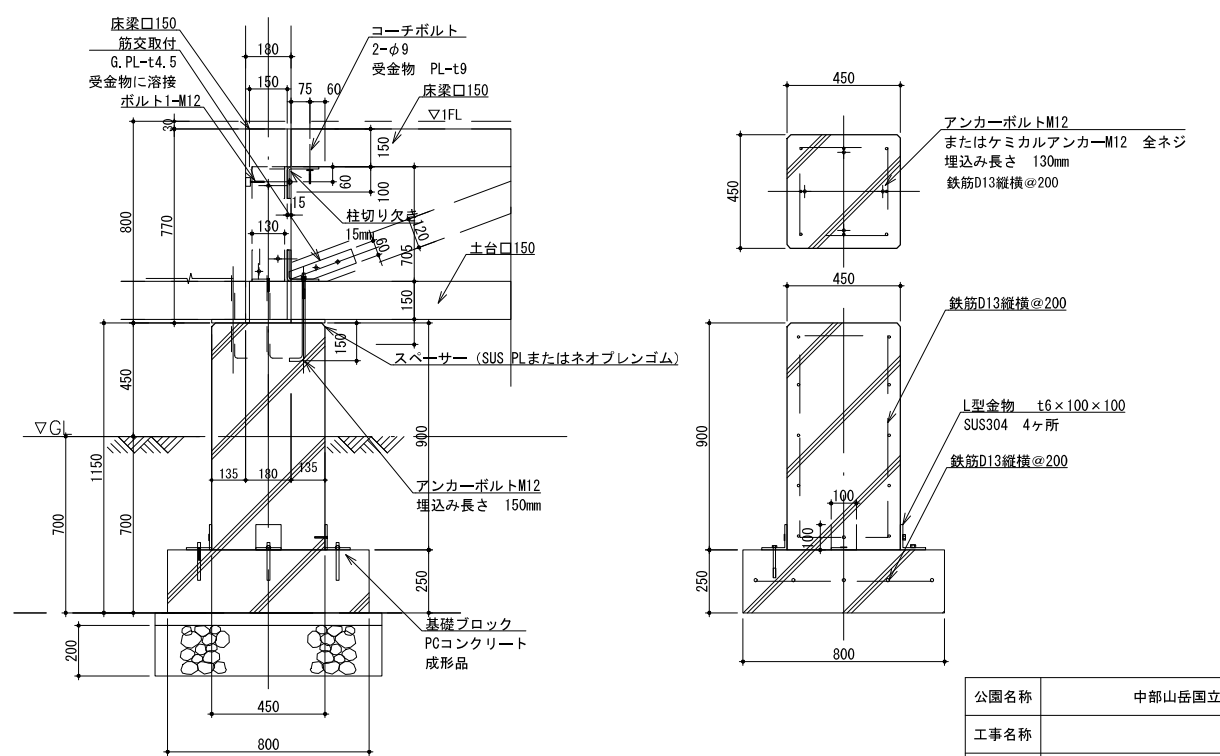
柱桁接合部詳細図 1:30

(展望台デッキ基礎)



柱桁梁接合部詳細図 1:30

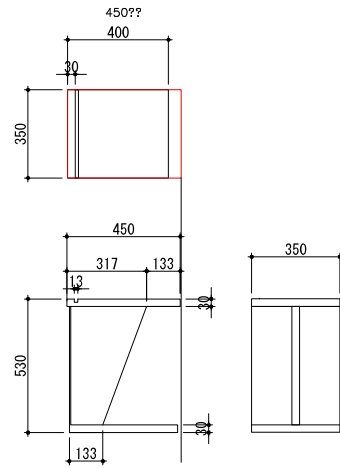
(展望台基礎)



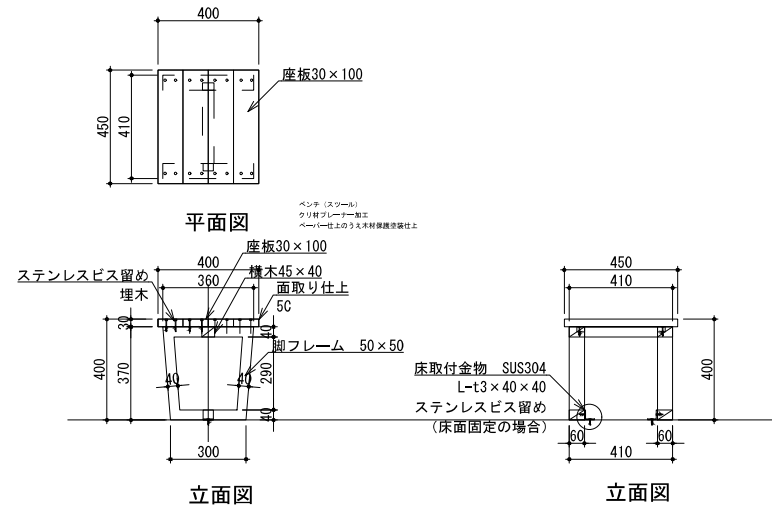
基礎土台接合部詳細図 1:30

・スペーサーの有無については別途指示による。

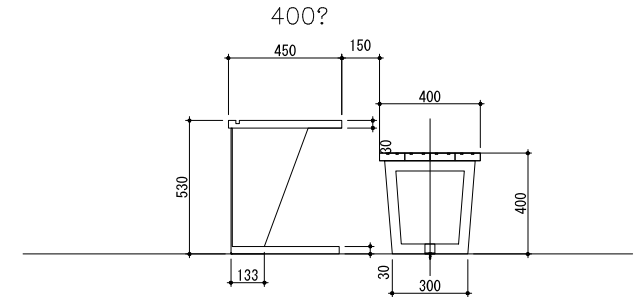
公園名称	中部山岳国立公園		
工事名称			
図面名称	詳細図-31	縮尺	図示 (A3)
年月日	図面番号	49 / 52	
会社名	景域計画株式会社	照査	設計
事務所名	信越自然環境事務所		



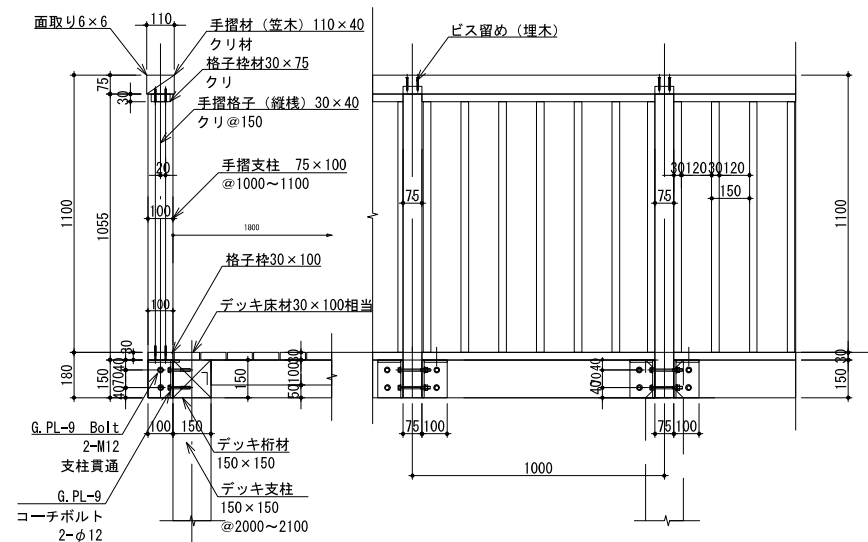
テーブル詳細図 1:30



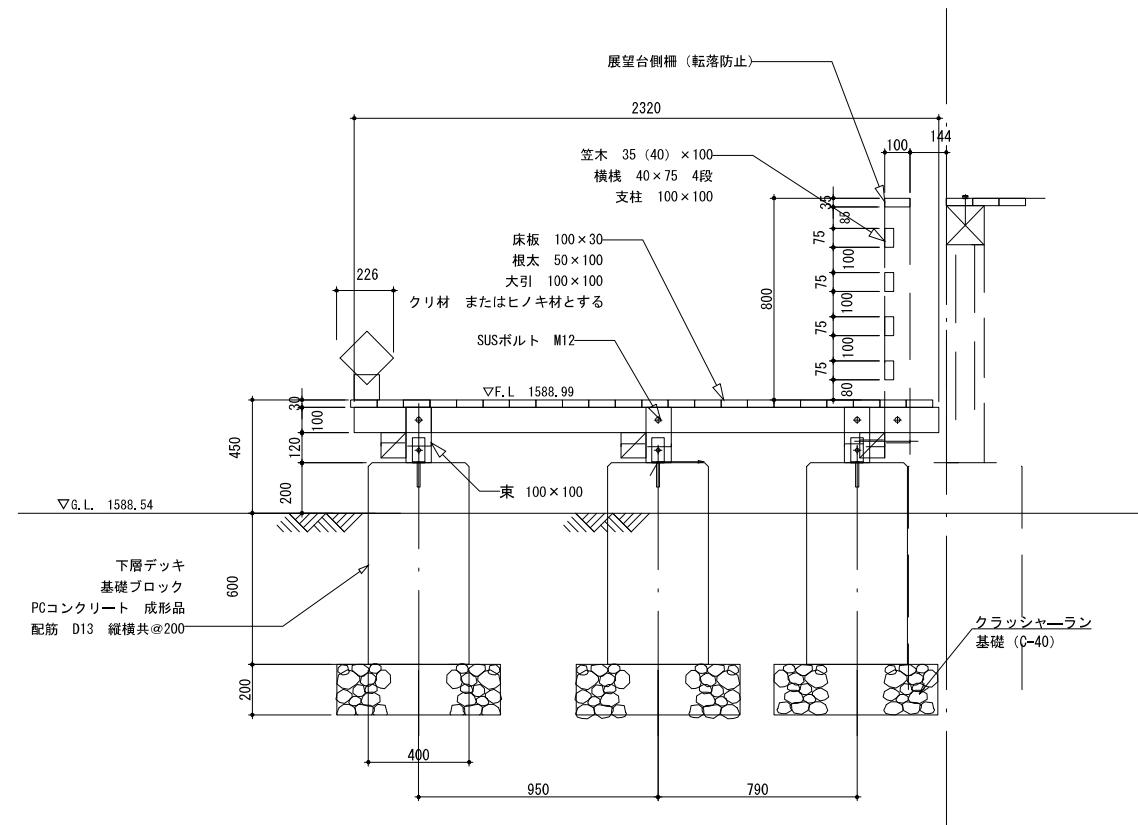
ベンチ詳細図 1:30



テーブル・ベンチ配置参考図
1:30

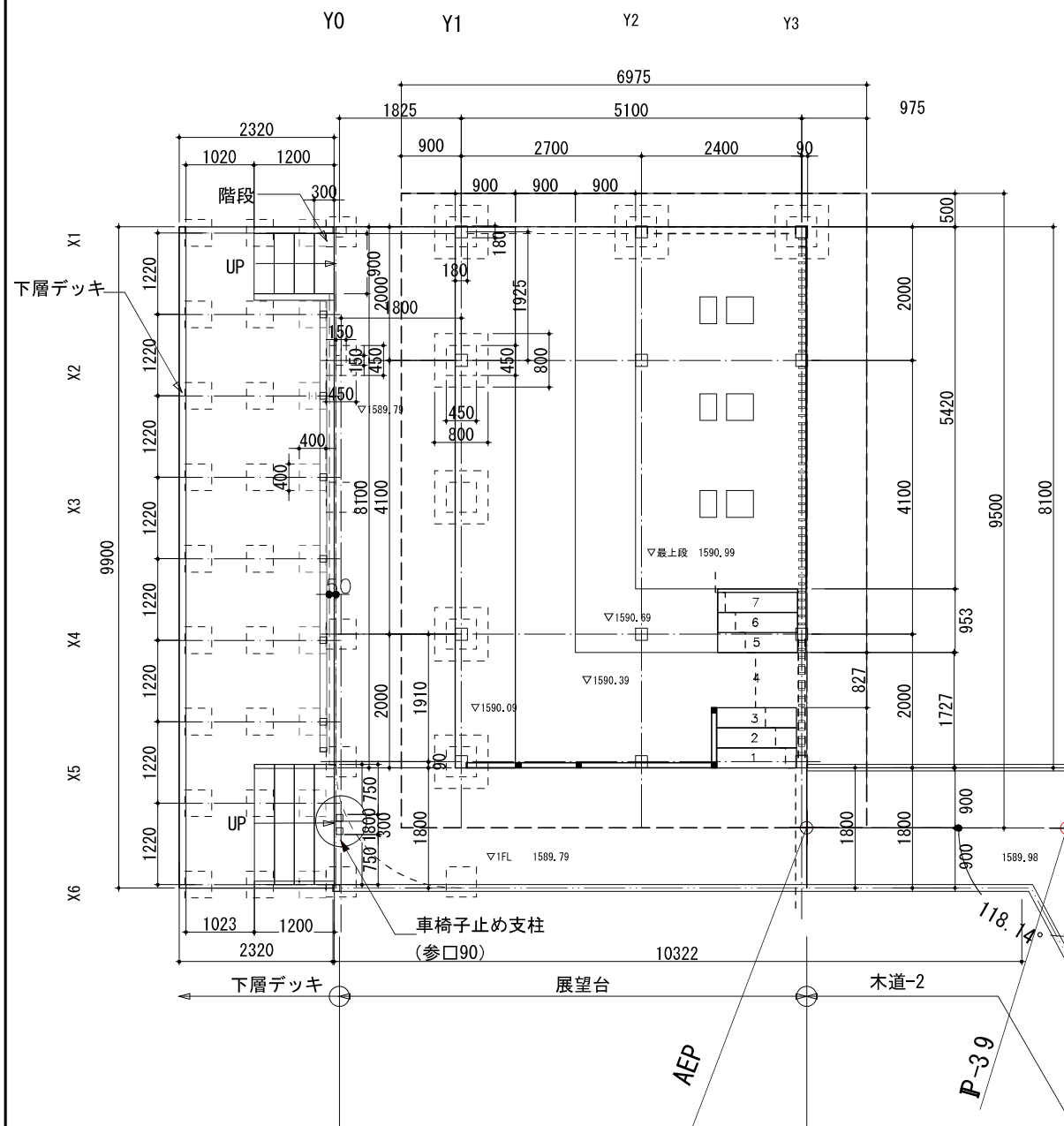


木製手摺詳細図 1:30

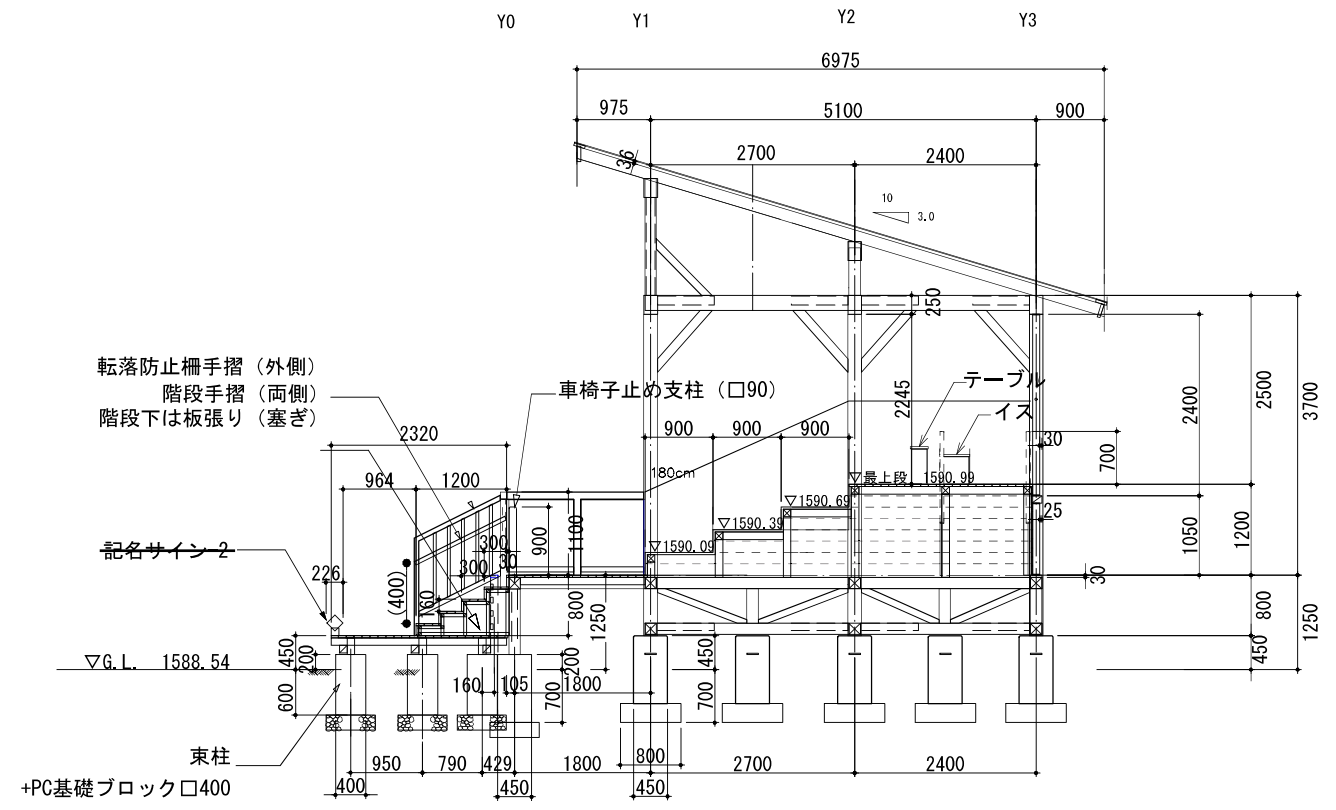


下層デッキ詳細 1:30

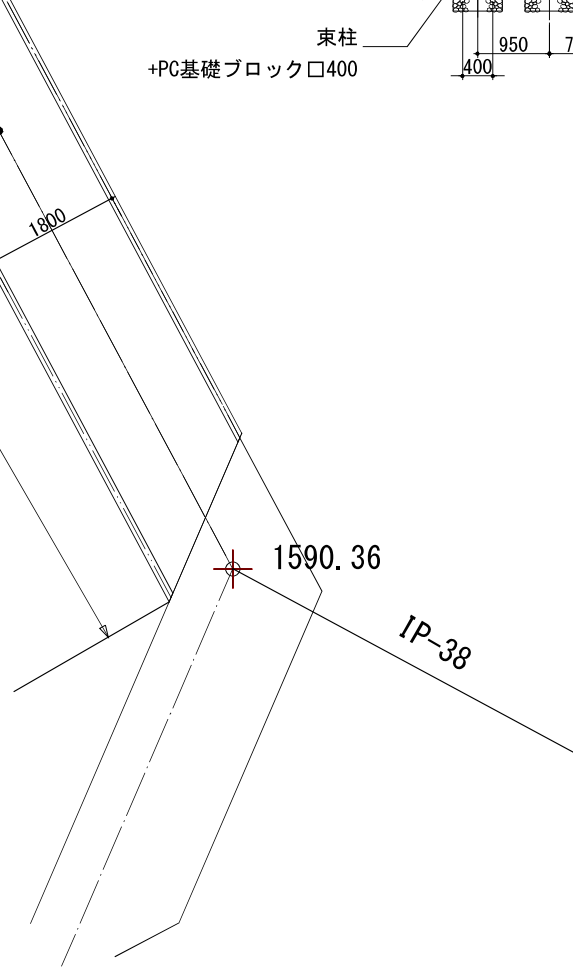
公園名称	中部山岳国立公園		
工事名称			
図面名称	詳細図-32	縮尺	図示 (A3)
年月日	図面番号	50 / 52	
会社名	景域計画株式会社	照査	設計
事務所名	信越自然環境事務所		



展望台・下層デッキ配置図 S=1:100



展望台・下層デッキ断面図 S=1:100



公園名称	中部山岳国立公園		
工事名称			
図面名称	詳細図-33	縮尺	図示 (A3)
年月日		図面番号	51 / 52
会社名	景域計画株式会社	照査	設計
事務所名	信越自然環境事務所		

展望台 特記仕様書

1. 木材の防腐処理等仕様

加圧注入防腐処理 AAC相当。加工仕上後に木材保護塗装（WPステイン）を2回塗りとする。
木材保護塗装は指定色とする。着色見本を提出すること。

2. 構造材・その他木材の樹種及び等級

長野県産 ヒノキ 一等材料（甲種構造材...一級・二級）（E110等級）相当とする。
四阿床板、デッキ床板、手摺等は長野県産クリ材とする。

3. 各仕口、基礎取付などは標準図に準じること、その他の接合方法を採る場合は承認図提出のうえ
監督員の承認を得ること。

4. 階段は踏板t30mm、根太40×40@450程度。立上げ（蹴上）も同様とする。

階段手摺φ40mm クリ材 ロータリー加工。 ささくれ対策として塗装仕上げを施す。
手摺支柱の床取付は金物による固定とする。階段手摺には点字表示版を取り付ける。（上下2ヶ所）
段鼻部分には、15mm幅で滑り止め塗装（白）を施すこと。

5. 床面の段差に対して柵H300を配置する（図示）。部材40×40 クリまたはヒノキ相当。

柵支柱の床取付は金物による固定とする。
また床面各段の端部（段鼻）には15mm幅で滑り止め塗装（白）を施すこと。

6. 床板はビス留め固定とする。床段差側面は横板張りとする。同様にビス留めとする。

床板材は目地3~5mm程度の「目透し張り」とする。
デッキ部床板には@200ピッチで15mm幅で滑り止め塗装（グレー）を施すこと。

7. 最上段床面にテーブル・ベンチ（スツール）を配置する。

仕様：木製特注造作品（クリ材加工）、木材保護塗料塗布仕上とする。金物による床面取付とする。

8. デッキ手摺は木製とする（寒冷地対応のため金属排除）。但し、柱脚の金物は鋼材とする。

鋼材は溶融亜鉛メッキのうえリン酸亜鉛処理とする。
手摺格子（縦棧）は 30×40 @150の配置とする。但し割付により調整すること。

9. 屋根葺仕様

ガルバリウム鋼板フッ素樹脂塗装品。一文字葺または横葺とする（但し、長尺物は考えない）。

軒先、けらばの水切りも同材とする。
化粧野地板 ヒノキ材+耐水合板下地の上、アスファルトルーフィング22kg葺とする。

10. 基礎

プレキャストコンクリート基礎ブロック（PC基礎）を搬入据付とする。
凍結深度700mm対応として、基礎ブロック下は碎石基礎に置き換えて対応すること。

11. 配置

展望デッキの施工にあたっては、湖岸の、ミツガシワの生育環境への影響を確認し、最小限となるように
監督員との協議のうえ施工計画を提出すること。

部 材 表							
	名称	寸法	樹種		名称	寸法	樹種
屋根・小屋組	化粧野地板	t20×120	ヒノキ	床組	床板	30×100	クリ材
	垂木	100×150	ヒノキ		床根太	60×100	ヒノキ
	小屋柱	150×150	ヒノキ		大引	100×100	ヒノキ
	小屋組筋交	120×120	ヒノキ		床支柱	100×100	ヒノキ
	軒桁・小屋桁	200×250	ヒノキ		床梁	100×100	ヒノキ
柱梁架構	桁材	200×250	ヒノキ	デッキ	デッキ床板	30×100	クリ材
	梁材	180×200	ヒノキ		根太	60×100	クリ/ヒノキ
	四阿主柱	180×180	ヒノキ		梁・桁	150×150	クリ/ヒノキ
	火打梁	120×120	ヒノキ		支柱	150×150	クリ/ヒノキ
	梁・桁 方杖	120×120	ヒノキ		方杖・火打	100×100	ヒノキ
床架構	床梁	150×150	ヒノキ	手摺	支柱	75×100	クリ/ヒノキ
	床火打梁	120×120	ヒノキ		笠木	100×75	クリ/ヒノキ
	床束柱	150×150	ヒノキ		横棧	30×75	クリ/ヒノキ
	床梁筋交	120×120	ヒノキ		縦棧格子	30×40	クリ/ヒノキ
	土台	150×150	ヒノキ				
	土台火打	120×120	ヒノキ			その他は特記仕様書参照	

公園名称	中部山岳国立公園			
工事名称				
図面名称	詳細図-34	縮尺	図示 (A3)	
年月日		図面番号	52 / 52	
会社名	景域計画株式会社	照査	設	計
事務所名	信越自然環境事務所			

数量総括表

工種／種別／細別	単位		摘要
小規模造成工			
床掘り	式	1	
埋戻し	式	1	
基面整正	式	1	
残土処理工			
土砂等運搬	m3	48	
残土等処分	m3	48	
支障木伐採・抜根工			
支障木伐採・抜根	式	1	
土系舗装工			
土系舗装	m ²	53.1	
木系舗装工			
木道1	m	265.6	
木道2	m	12.1	
石系舗装工			
碎石舗装	m ²	299.1	
園路縁石工			
見切材1	m	63.4	
見切材2	m	501.2	
階段工			
丸太階段	段	5	
展望台工			
展望台	式	1	
サイン施設工			
案内サイン1	基	1	
案内サイン2	基	1	
案内サイン3	基	1	
記名サイン1	基	1	

数量総括表

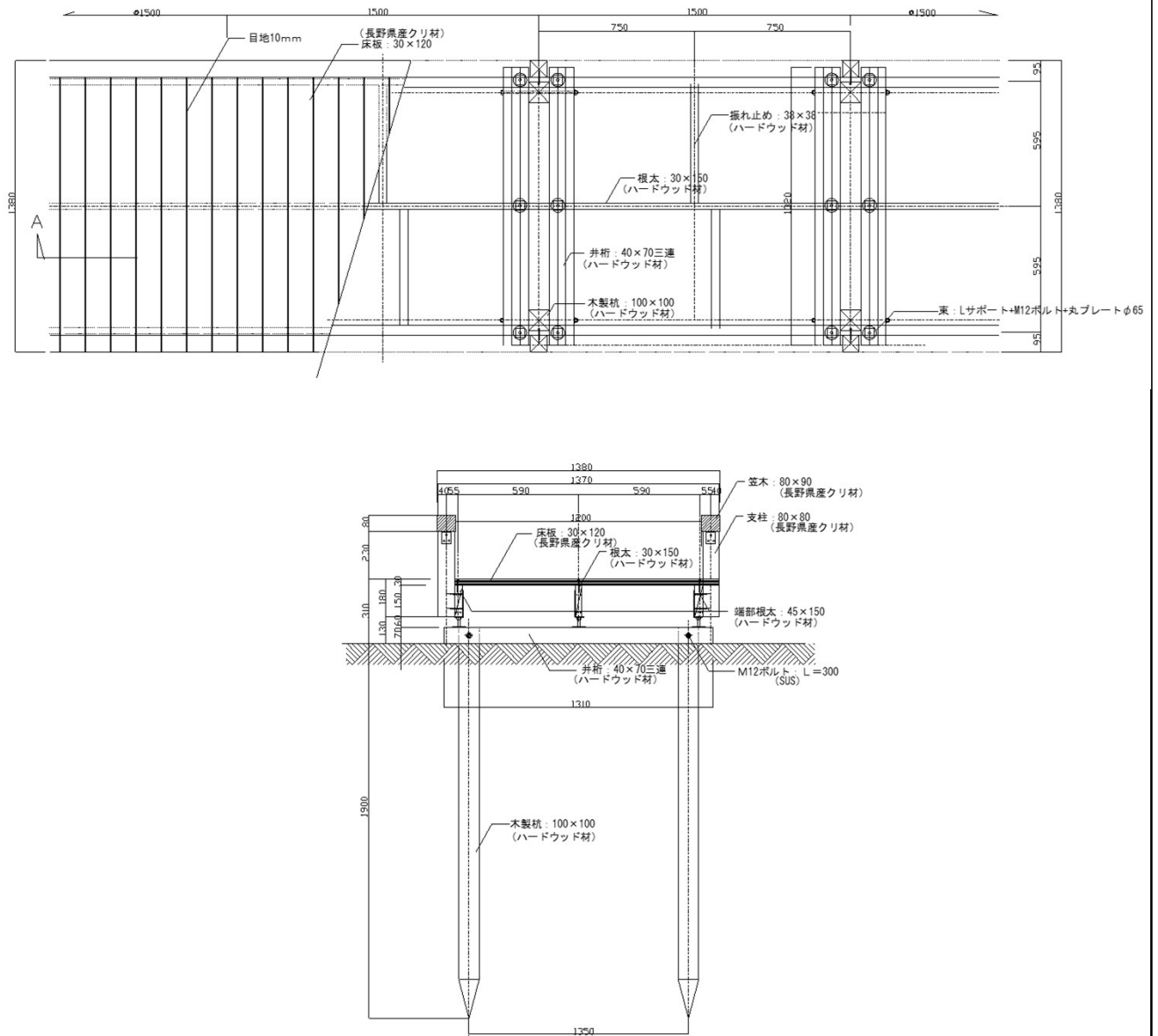
工種／種別／細別	単位		摘要
構造物撤去工			
舗装版切断	m	2.8	
舗装版破碎	m ²	22.9	
木道撤去1	式	1	
木道撤去2	式	1	
滑り止めネット撤去	式	1	
四阿撤去	基	1	
階段撤去	式	1	
案内サイン撤去1	基	1	
案内サイン撤去2	基	1	
案内サイン撤去3	基	1	
誘導サイン撤去1	基	1	
誘導サイン撤去2	基	6	
注意サイン撤去	基	2	
処分			
Co殻 無筋	m ³	0.6	
Co殻 有筋	m ³	1.2	
As殻	m ³	0.3	
木くず	m ³	158.5	
金属くず	m ³	0.1	
廃プラ	m ³	5.1	

新設材料計算書

名称	木道-1
摘要	H1,200~1,800×H300内外~H600内外

1 式 当り

算式根拠となる構造図

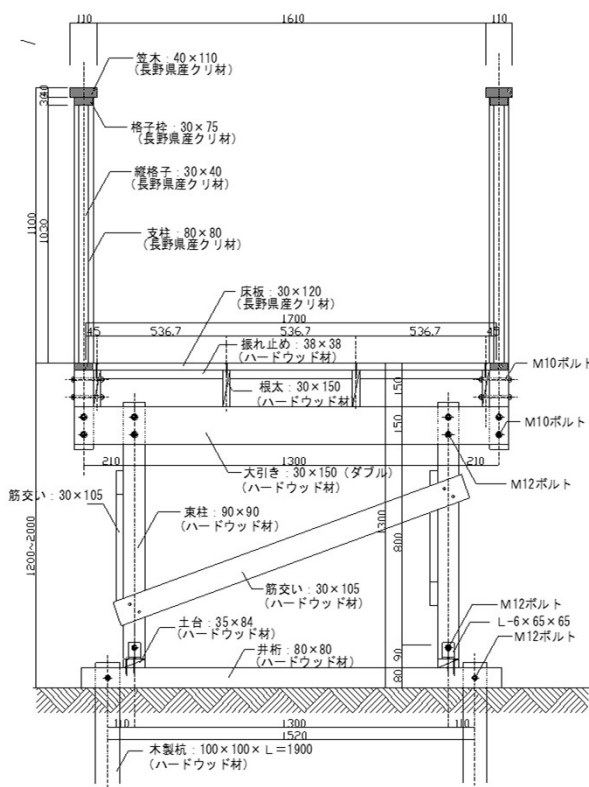
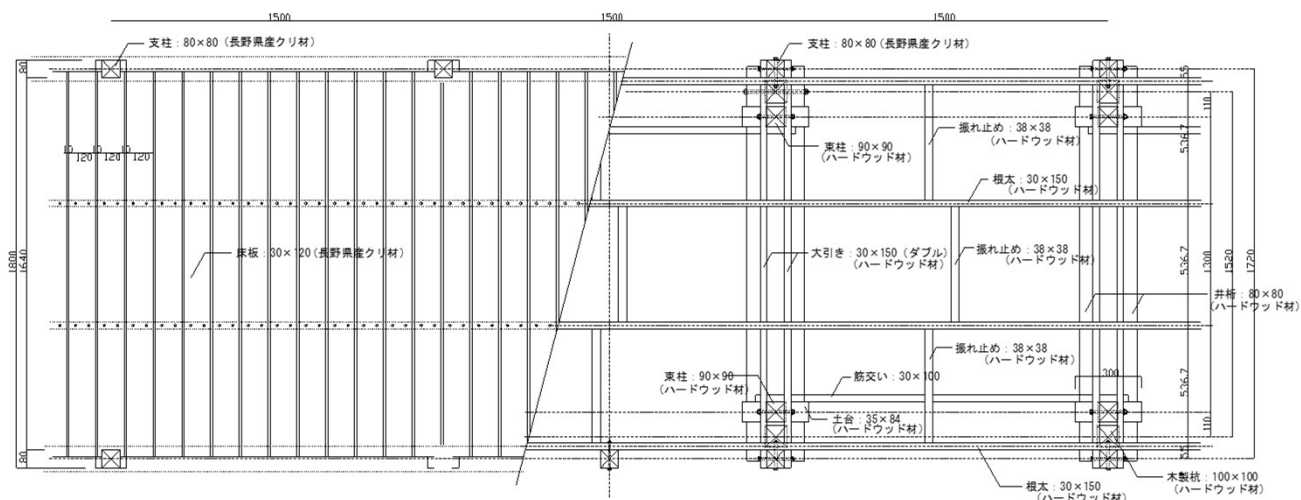


名称	算式	合計	単位	数量
木道	1式	1	式	1
本体設置	1式	1	式	1

名称	木道-2
摘要	W1,120×H1,500

1 式 当り

算式根拠となる構造図

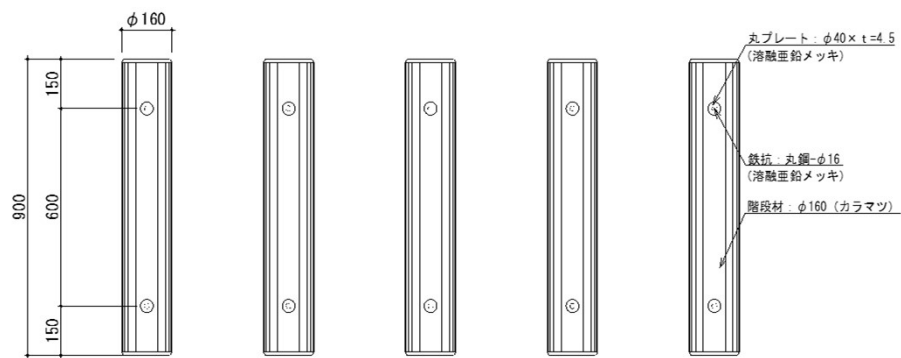


名称	算式	合計	単位	数量
木道	1式			
		1	式	1
本体設置	1式			
		1	式	1

名 称	丸太階段
摘 要	木製

1 段 当り

算式根拠となる構造図

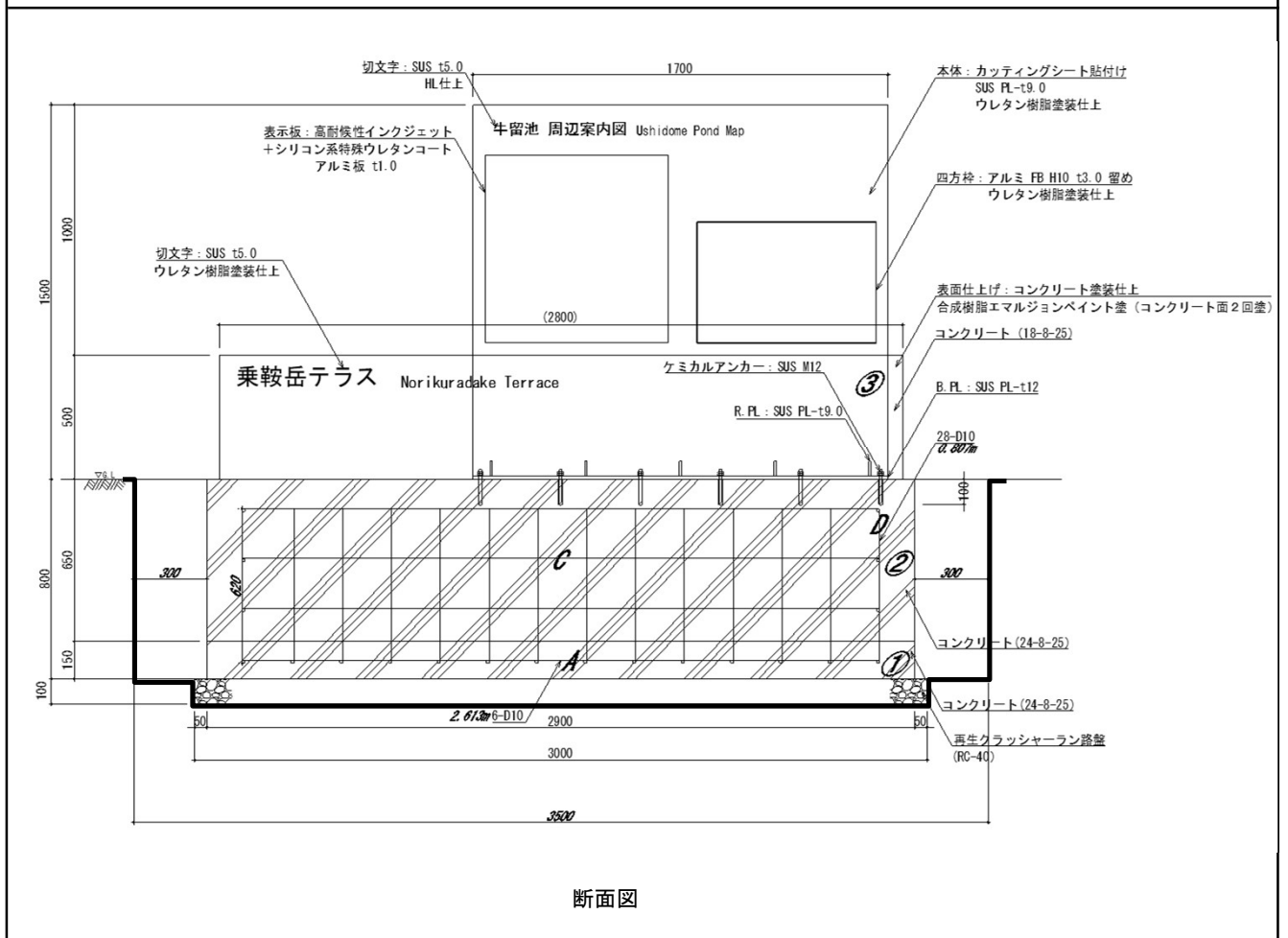


名 称	算 式	合 計	単 位	数 量
丸太階段	1			
木製、5段		1	段	1
丸太階段設置	1			
		1	段	1

名 称	案内サイン-1(1/2)
摘 要	W2,800×H1,500

10 基 当り

算式根拠となる構造図

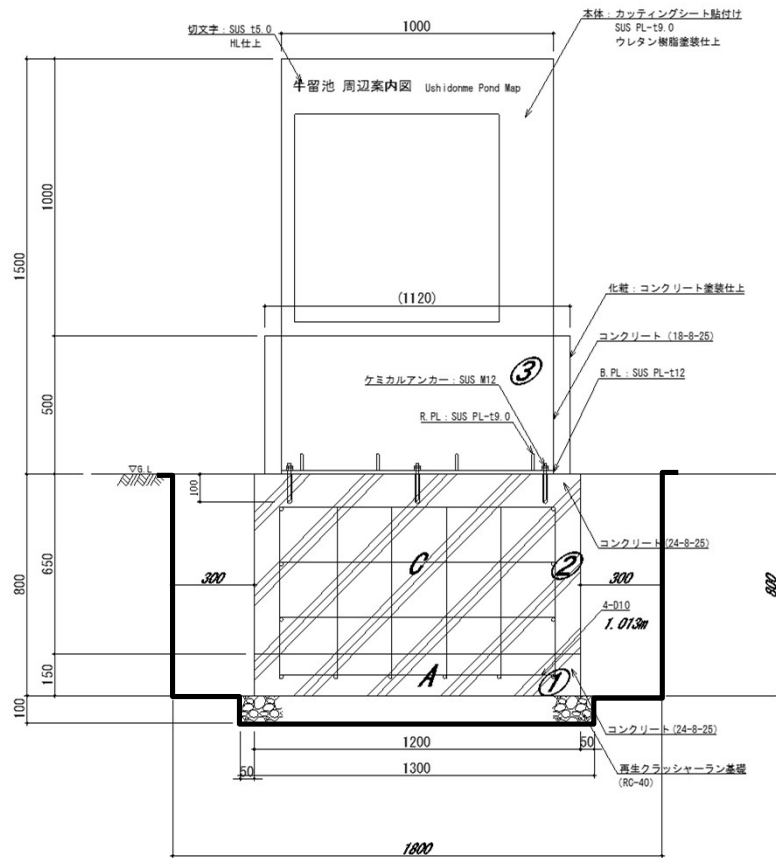


名 称	算 式	合 計	単 位	数 量
床掘り	$3.0W \times 0.9D \times 0.1H + 3.5W \times 1.4D \times 0.8H \times 10$ 基			
小規模		39.47	m ³	39.47
埋戻し	$39.47 - ((2.9W \times 0.8D \times 0.15H + 2.9W \times 0.35D \times 0.65H + 3.0 \times 0.9 \times 0.1) \times 10)$ 基			
小規模		26.693	m ³	26.7
残土処分	39.47 床掘り - 26.693 埋戻し / 0.9 土量変化率			
土砂		9.81	m ³	9.81
再生クラッシュラン基礎	$3.0W \times 0.9D \times 10$ 基			
RC-40 t=100		27	m ²	27
型枠工	$((2.9W \times 0.15H \times 2) + (0.8W \times 0.15H \times 2) + (2.9W \times 0.65H \times 2 + 0.35W \times 0.65H \times 2)) \times 10$ 基			
一般型枠、鉄筋・無筋構造物		53.35	m ²	53.4
化粧型枠	$((2.8W \times 0.5H \times 2 + (0.25W + 0.29W) \times 0.5H / 2 \times 2)) \times 10$ 基			
木目仕上げ		30.7	m ²	30.7
型枠工	$((2.8W \times 0.5H \times 2 + (0.25W + 0.29W) \times 0.5H / 2 \times 2)) \times 10$ 基			
化粧型枠		30.7	m ²	30.7
異形棒鋼	$\{((2.613L \times 4 \text{本A}) + (1.013L \times 14 \text{本B}) + (5.612L \times 3 \text{本C}) + (0.807L \times 28 \text{本D})) \times 0.56 \text{kg} \times 1 \text{m} / 1000 \text{t} \} \times 1.03 \text{ロス率} \times 10$ 基			
D10		0.369	t	0.369
鉄筋工	$\{((2.613L \times 4 \text{本A}) + (1.013L \times 14 \text{本B}) + (5.612L \times 3 \text{本C}) + (0.807L \times 28 \text{本D})) \times 0.56 \text{kg} \times 1 \text{m} / 1000 \text{t} \} \times 10$ 基			
鉄筋加工・組立、一般構造物		0.358	t	0.358

名 称	案内サイン-3(1/2)
摘 要	W1,120×H1,500

10 基 当り

算式根拠となる構造図



断面図

名 称	算 式	合 計	単 位	数 量
床掘り	1.3W*0.9D*0.1H+1.8W*1.4D*0.8H*10基			
小規模		20.277	m ³	20.3
埋戻し	20.277-((1.2*0.8*0.15+1.2*0.35*0.65-1.3*0.1*0.9)*10基)			
小規模		17.277	m ³	17.3
残土処分	20.277 床掘り - 17.277 埋戻し / 0.9 土量変化率			
土砂		1.08	m ³	1.08
再生クラッシュラン基礎	1.3W*0.9D*10基			
RC-40 t=100		11.7	m ²	11.7
型枠	{(1.2W*0.15H*2)+(0.8W*0.15H*2)+(0.8W*0.65H*2)+(0.35W*0.65H*2)}*10基			
一般型枠、鉄筋・無筋構造物		20.95	m ²	21
型枠	((1.12W*0.5H*2+(0.25W+0.29W)*0.5H/2*2))*10基			
化粧型枠		13.9	m ²	13.9
化粧型枠	((1.12W*0.5H*2+(0.25W+0.29W)*0.5H/2*2))*10基			
木目仕上げ		13.9	m ²	13.9
異形棒鋼	{((1.013L*4本A)+(0.607L*12本B)+(2.452L*3本C)+(0.613L*6本D))			
D10	*0.56kg*1m/1000t}*1.03ロス率*10基	0.129	t	0.1
鉄筋工	{((1.013L*4本A)+(0.607L*12本B)+(2.452L*3本C)+(0.613L*6本D))			
鉄筋加工・組立、一般構造物	*0.56kg*1m/1000t}*10基	0.129	t	0.1

名 称	展望台
摘 要	展望台本体 W9,900×D6,900デッキ W9,900×D2,320

1 基 当り

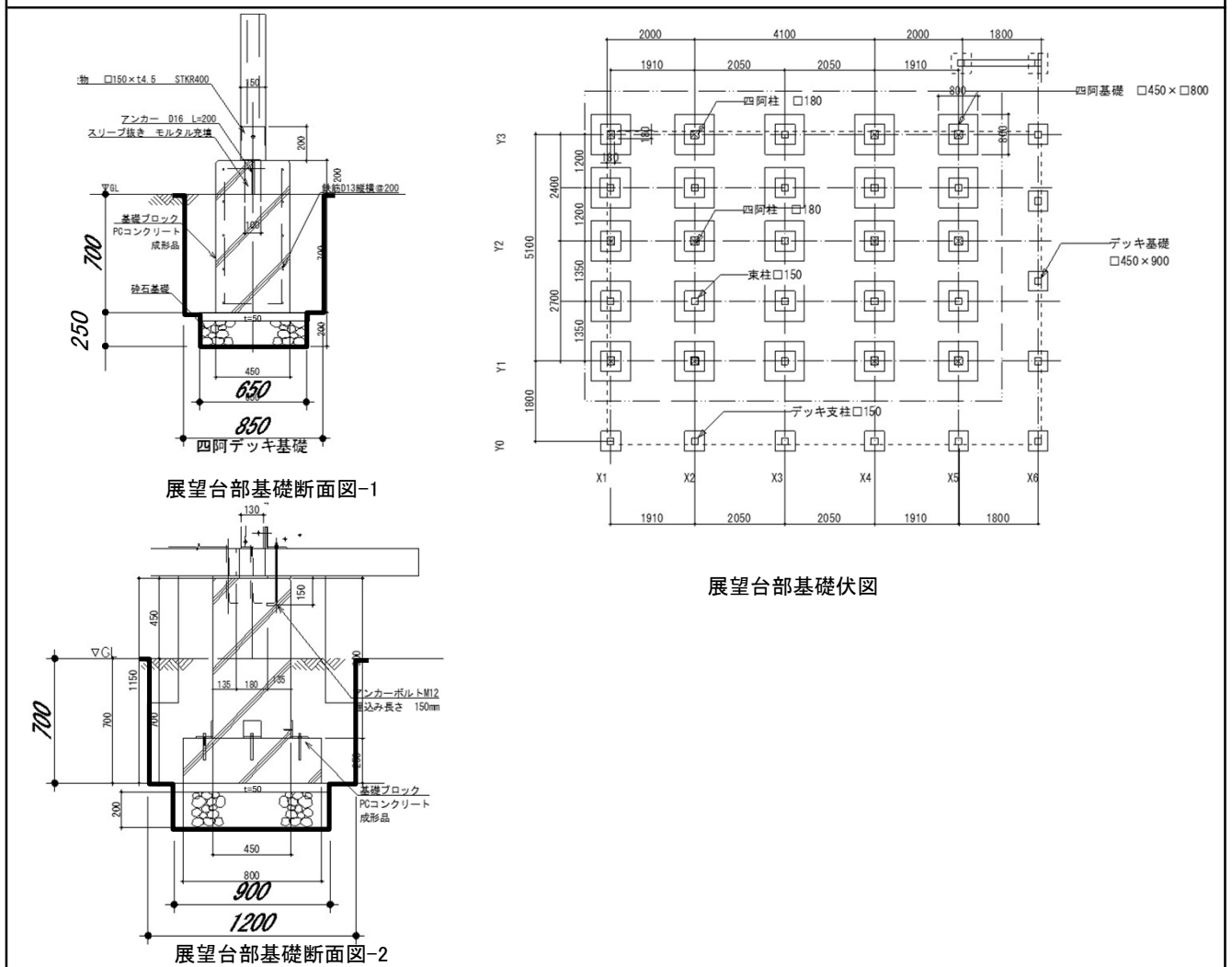
算 式 根 拠 と な る 構 造 図

名 称	算 式	合 計	単 位	数 量
	(総計)			
床掘り 小規模	36.37625 + 13.219875	49.596125	m ³	49.6
埋戻し 小規模	16.37725 + 7.776125	24.153375	m ³	24.2
残土処分 土砂	18.17931 + 4.579736111	22.75904167	m ³	22.8
クラッシュラン基礎 C-40 t=200	131.625 + 11.4075	143.0325	m ²	143
PCコンクリート基礎 □800×H250	1*25個	25	個	25
PCコンクリート基礎据付 □800×H250	1*25個	25	個	25
PCコンクリートブロック □450×H900	1*35個	35	個	35
PCコンクリートブロック据付 □450×H900	1*35個	35	個	35
PCコンクリート基礎 □400×H900	1*27個	27	個	27
PCコンクリート基礎据付 □400×H900	1*27個	27	個	27
展望台	1	1	基	1
本体設置	1	1	基	1
屋根施工	1	1	基	1
デッキ 材料	1	1	基	1
デッキ設置	1	1	基	1

名 称	展望台 (1/3)
摘 要	展望台本体 W9,900×D6,900デッキ W9,900×D2,320

1 基 当り

算式根拠となる構造図

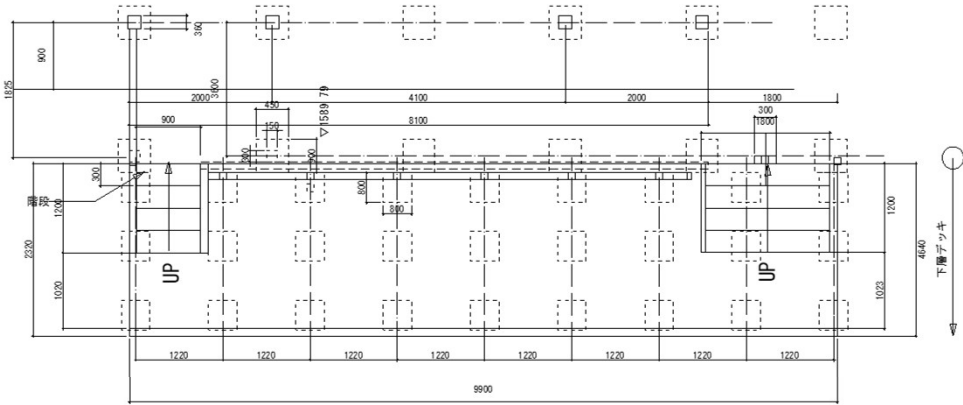


名 称	算 式	合 計	単 位	数 量
床掘り	$(1.2W*1.2D*0.7H+0.9W*0.9D*0.25H)*25$ 箇所+ $(0.85W*0.85D*0.7H+0.65W*0.65D*0.25H)*10$ 箇所			
小規模		36.376	m ³	36.4
埋戻し	$36.376 - ((0.8*0.8*0.25+0.9*0.9*0.25+0.45*0.45*0.45)*25$ 箇所+ $(0.45*0.45*0.7+0.65*0.65*0.25)*35$ 箇所)			
小規模		16.377	m ³	16.4
残土処分	36.37625 床掘り - 16.37725 埋戻し / 0.9 土量変化率			
土砂		18.179	m ³	18.2
クラッシュラン基礎	$0.9W*0.9D*25$ 箇所+ $0.65W*0.65*10$ 箇所			
C-40 t=200		131.6	m ²	132
コンクリート	$0.9W*0.9D*0.05H*25$ 箇所+ $0.65W*0.65*0.05*10$ 箇所			
t=50 18-8-25		1.2	m ²	1.2
PCコンクリート基礎	1*25個			
□800×H250		25	個	25
PCコンクリート基礎	1*35個			
□450×H900		35	個	35

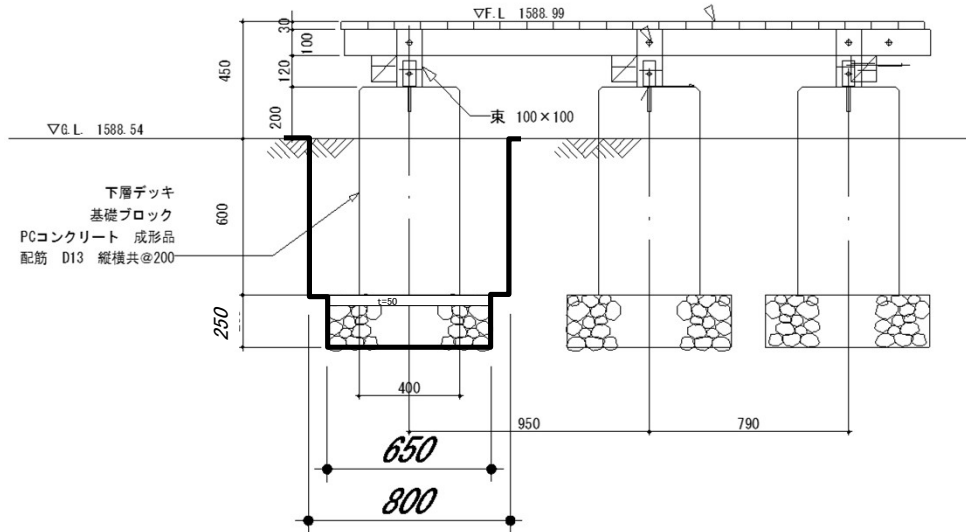
名 称	展望台 (2/3)
摘 要	

1 基 当り

算式根拠となる構造図



デッキ部基礎伏図



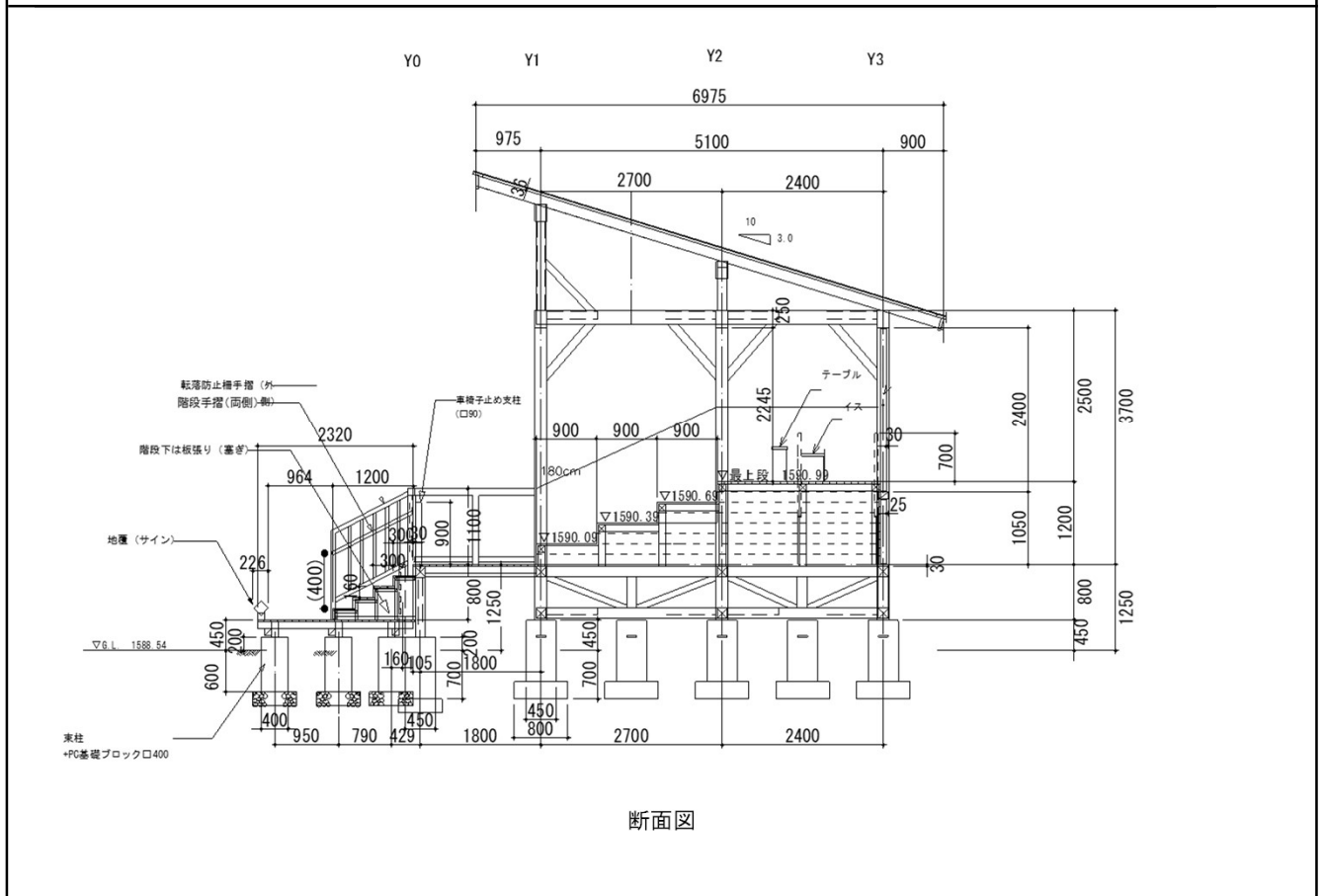
デッキ部基礎断面図

名 称	算 式	合 計	単 位	数 量
床掘り	$(0.8W \times 0.8D \times 0.6H + 0.65W \times 0.65D \times 0.25H) \times 27$ 箇所			
小規模		13.22	m ³	13.2
埋戻し	$13.22 - ((0.4W \times 0.4D \times 0.6H + 0.65W \times 0.65D \times 0.25H) \times 27)$ 箇所			
小規模		7.78	m ³	7.8
残土処分	13.21988 床掘り - 7.776125 埋戻し / 0.9 土量変化率			
土砂		4.58	m ³	4.6
コンクリート	$0.65W \times 0.65D \times 0.05H \times 27$ 箇所			
t=50 18-8-25		0.6	m ²	0.6
クラッシュラン基礎	$0.65W \times 0.65D \times 27$ 箇所			
C-40 t=200		11.41	m ²	11.4
PCコンクリートブロック	1*27個			
□400×H800		27	個	27

名称	展望台 (3/3)
摘要	

1 基 当り

算式根拠となる構造図



断面図

名称	算式	合計	単位	数量
	(本体部内訳)			
展望台	1基			
		1	基	1
展望台設置	1基			
		1	基	1
屋根施工	1基			
		1	基	1
デッキ材料	1基			
		1	基	1
デッキ設置	1基			
		1	基	1

名 称	仮設マット
摘 要	

1 式 当り

算式根拠となる構造図

構造図なし

名 称	算 式	合 計	単 位	数 量
	(仮設マット賃料)			
仮設マット数量	365枚			
ゴム製	W1000×L2000×t10、25kg/枚	365	枚	365
賃貸予定日数	258日(工事予定日数)+4日(搬入搬出にかかる日数)			
		262	日	262
工事期間賃貸枚数	365枚*254日			
		92710	枚・日	92710
仮設マット総質量	365枚*0.025t			
	25kg=0.025t	9.125	t	9.13
	(仮設マット運搬片道)			
仮設材運搬質量(片道)	365枚*0.025t			
		9.125	t	9.13
仮設材の積込み、取卸し質量	365枚*0.025t			
		9.125	t	9.13
仮設マット体積	1.0W*2.0L*0.01T*365枚			
	仮設マット体積(m3/枚)*枚数=総体積	7.3	m3	7.3
	(仮設マット設置)			
仮設マット設置	304m全延長/2平均			
人力運搬(水平距離)		152	m	152
仮設マット設置	3.16m高低差/2平均			
人力運搬(高低差)		1.58	m	1.58
仮設マット設置	152m水平距離+1.58高低差m*8			
換算距離		164.64	m	164.64
	(仮設マット撤去)			
仮設マット撤去	304m全延長/2平均			
人力運搬(水平距離)		152	m	152
仮設マット撤去	3.16m高低差/2平均			
人力運搬(高低差)		1.58	m	1.58
仮設マット撤去	152m水平距離+1.58高低差m*8			
換算距離		164.64	m	164.64

撤去材料計算書

1.8 単位体積質量

単位体積質量は、試験等を実施し定める他、各種示方書・指針に使用されている数値を用いるものとする。

表-4 単位体積質量

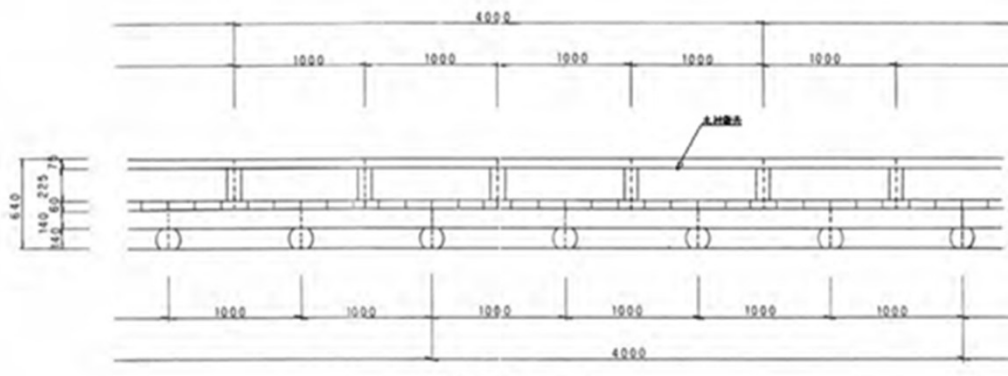
名 称	規格	単位	単 位 質 量	備 考	t換算	
土 砂		k g	1,800		(1.80t/m ³)	
軟 岩		//	2,200		(2.20t/m ³)	
硬 岩		//	2,500		(2.50t/m ³)	
コンクリート	無 筋	//	2,350		(2.35t/m ³)	
	鉄 筋	//	2,500		(2.50t/m ³)	
アスファルト 合材	車 道 用	密 粒	//	2,350		(2.35t/m ³)
		粗 粒	//	2,350		(2.35t/m ³)
		細 粒	//	2,300		(2.30t/m ³)
		モルタル	//	2,100		(2.10t/m ³)
		安定処理	//	2,350		(2.35t/m ³)
		歩 道 用	密 粒	//	2,200	
	粗 粒		//	2,200		(2.20t/m ³)
	細 粒		//	2,150		(2.15t/m ³)
	砂		//	1,740		(1.74t/m ³)
切 込 砂 利		//	2,020		(2.02t/m ³)	
クラッシャーラン		//	2,040		(2.04t/m ³)	
粒 調 砕 石		//	2,100		(2.10t/m ³)	
水 硬 性 ス ラ グ		//	2,080		(2.08t/m ³)	
粒 調 ス ラ グ		//	2,060		(2.06t/m ³)	
クラッシャーランスラグ		//	2,060		(2.06t/m ³)	
セ メ ン ト		//	3,000		(3.00t/m ³)	
ソイルセメント		//	2,100		(2.10t/m ³)	
鋼 材		//	7,850		(7.85t/m ³)	
水		//	1,000		(1.00t/m ³)	
木 材		//	800		(0.80t/m ³)	
石 材		//	2,600		(2.60t/m ⁴)	

※ () 数値は t 換算した質量

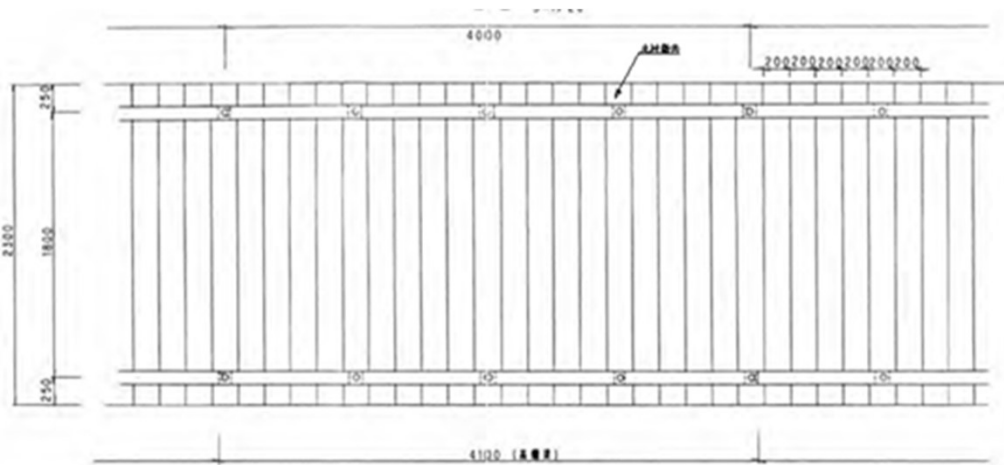
名 称	木道撤去-1
摘 要	

1 式 当り

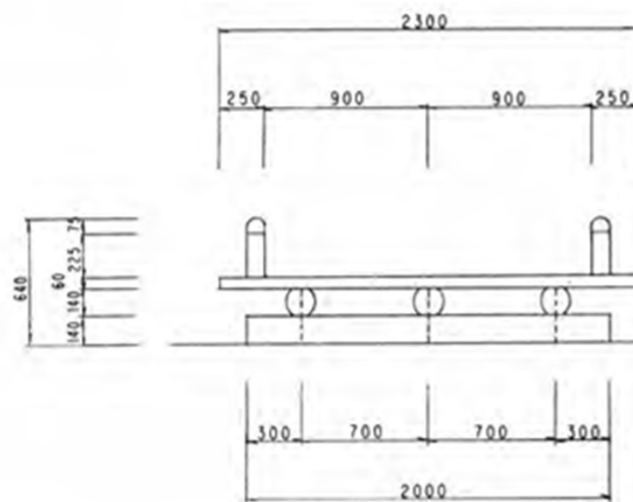
算式根拠となる構造図



側面図



平面図



断面図

名 称	算 式	合 計	単 位	数 量
本体撤去	1式			
木材		1	式	1
建設廃材処分	145.3m ³			
木くず		145.3	m ³	145.3

名 称	四阿撤去
摘 要	

1 基 当り

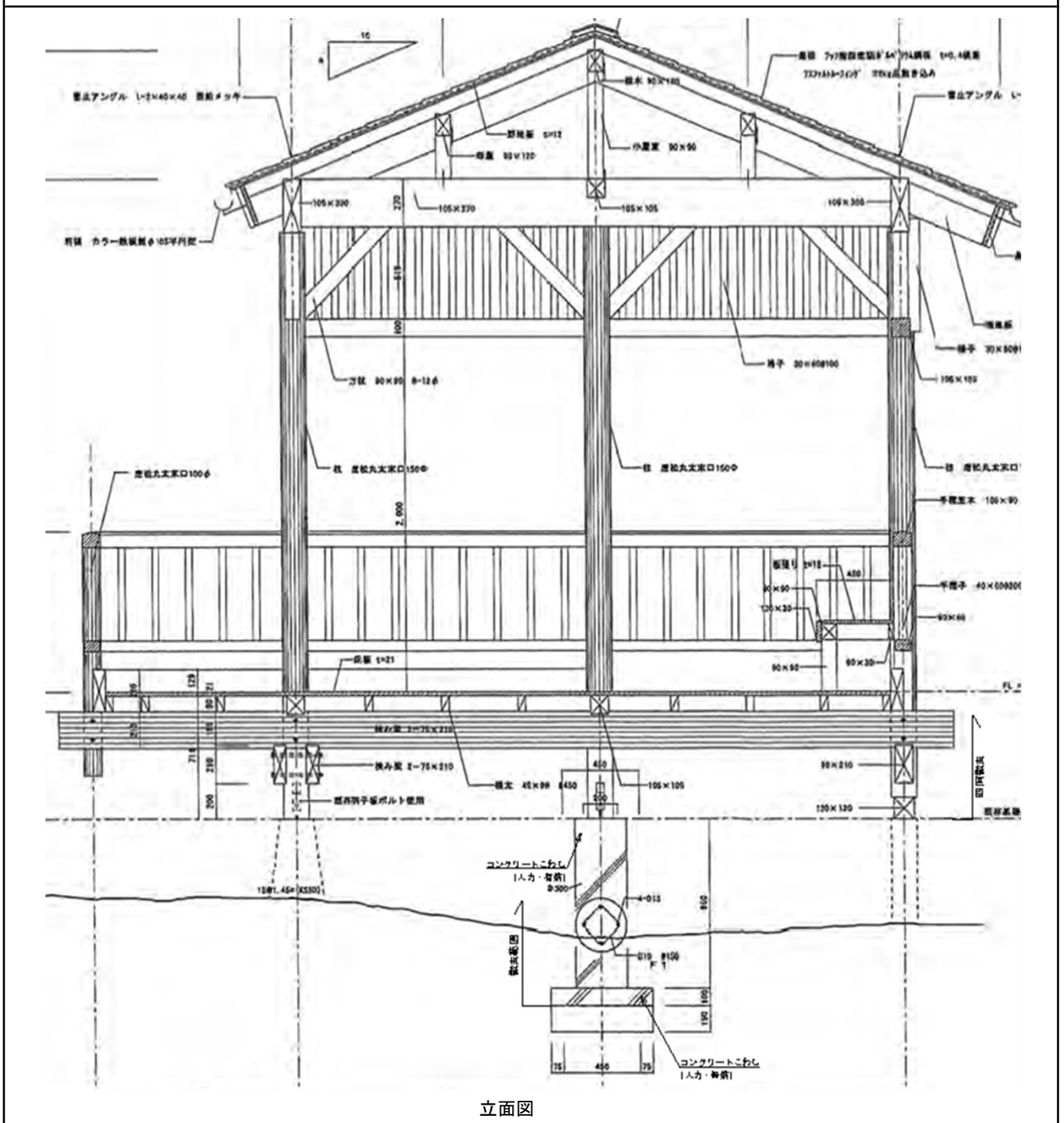
算式根拠となる構造図				

名 称	算 式	合 計	単 位	数 量
	(総計)			
本体撤去(木道部、サイン部含む)	1基			
木材、プラスチック		1	基	1
構造物とりこわし工	0.216+0.425			
無筋構造物 人力施工		0.641	m3	0.641
構造物とりこわし工	0.402+0.78			
鉄筋構造物 人力施工		1.182	m3	1.18
建設廃材処分	0.507+0.998			
無筋コンクリート塊		1.505	t	1.51
建設廃材処分	1.006+1.951			
有筋コンクリート塊		2.957	t	2.957
建設廃材処分	7.6+0.082+0.132+0.023			
木くず		7.837	m3	7.84
建設廃材処分	0.003+0.002+0.004			
プラスチック		0.009	m3	0.009

名 称	四阿撤去(1/5)
摘 要	

1 基 当り

算式根拠となる構造図



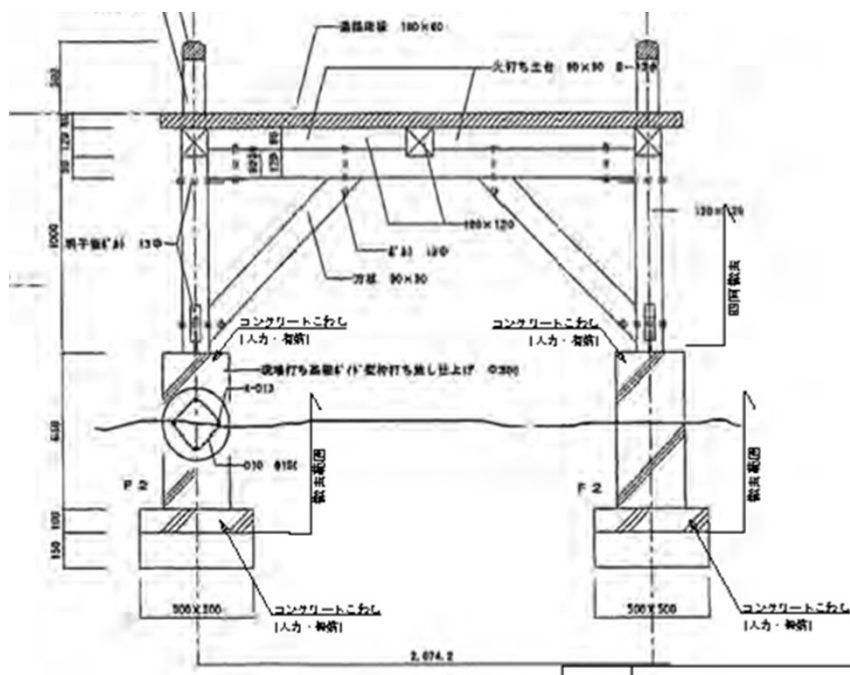
立面図

名 称	算 式	合 計	単 位	数 量
	(四阿部内訳)			
構造物とりこわし工 無筋構造物 人力施工	$(0.6W \times 0.1H \times 0.6D) \times 6$	0.216	m ³	0.216
構造物とりこわし工 有筋構造物 人力施工	$(3.14 \times (0.3/2)^2 \times 0.95) \times 6$	0.402	m ³	0.402
建設廃材処分 無筋コンクリート殻	$(0.6W \times 0.1H \times 0.6D) \times 6 \times 2.35$ 無筋コンクリート比重	0.507	t	0.507
建設廃材処分 有筋コンクリート殻	$(3.14 \times (0.3/2)^2 \times 0.95) \times 6 \times 2.50$ 有筋コンクリート比重	1.006	t	1.01
建設廃材処分(木道部含む) 木くず	7.6m ³	7.6	m ³	7.6

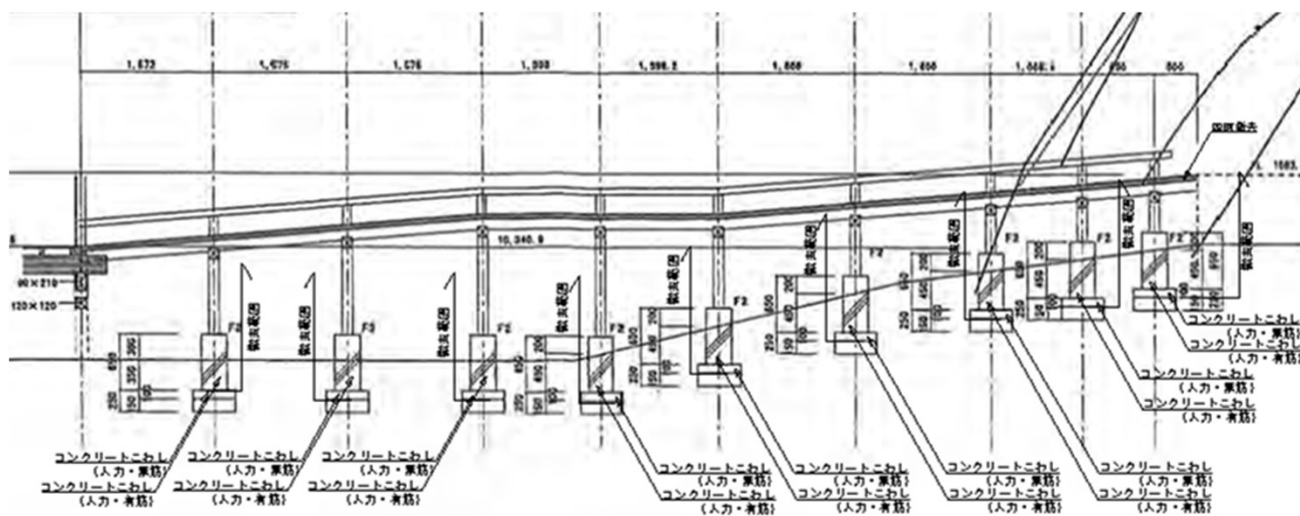
名 称	四阿撤去(2/5)
摘 要	

1 基 当り

算式根拠となる構造図



断面図



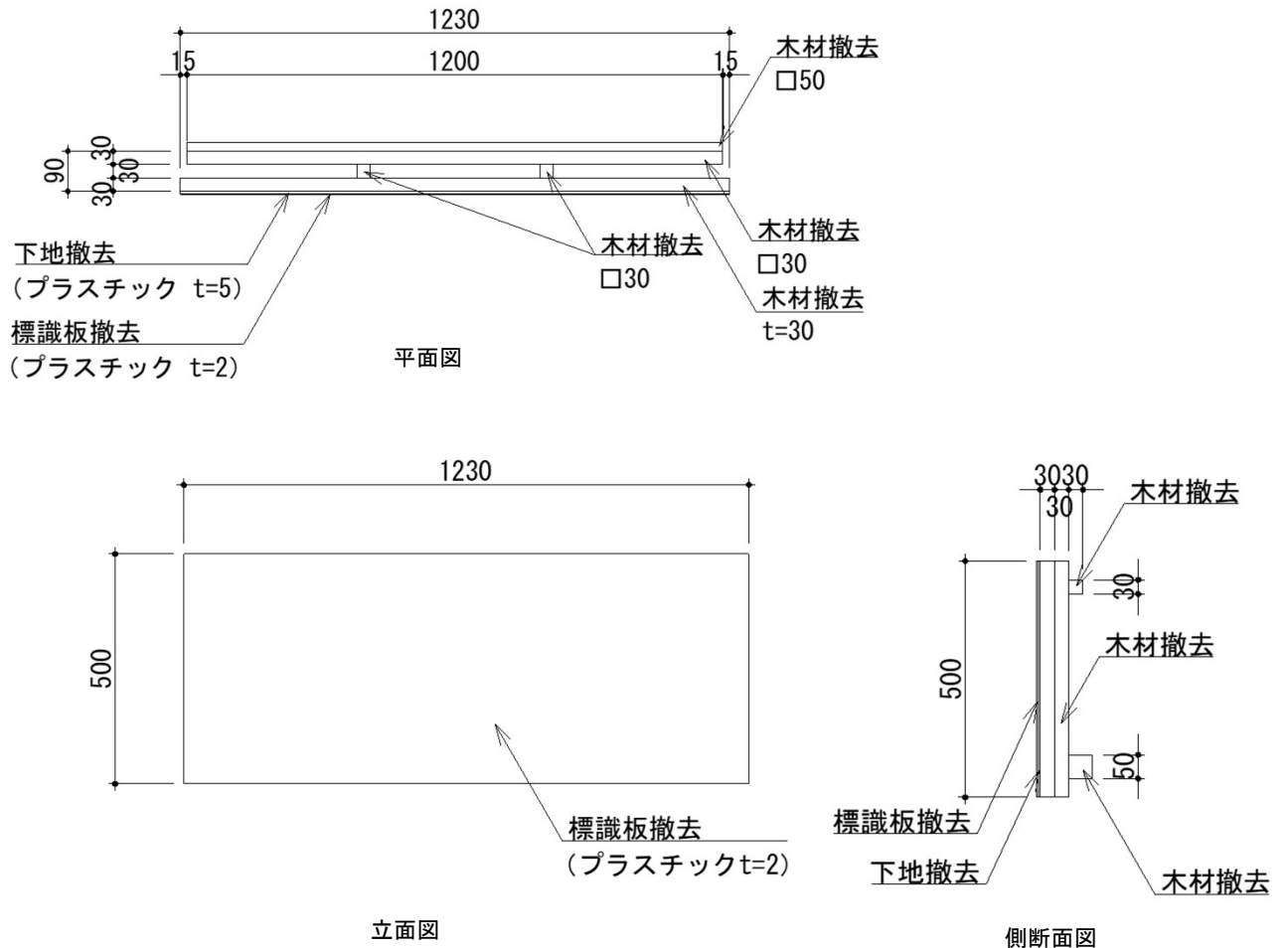
断面図

名 称	算 式	合 計	単 位	数 量
	(木道部内訳)			
構造物とりこわし工 無筋構造物 人力施工	$(0.5W*0.1H*0.5D)*17$ 箇所	0.425	m3	0.425
構造物とりこわし工 有筋構造物 人力施工	$(3.14*(0.3/2)^2*0.65)*17$ 箇所	0.78	m3	0.78
建設廃材処分 無筋コンクリート殻	$(0.5W*0.1H*0.5D)*17$ 箇所*2.35無筋コンクリート比重	0.998	t	0.998
建設廃材処分 有筋コンクリート殻	$(3.14*(0.3/2)^2*0.65)*17$ 箇所*2.50有筋コンクリート比重	1.951	t	1.95

名 称	四阿撤去(5/5)
摘 要	

1 基 当り

算式根拠となる構造図

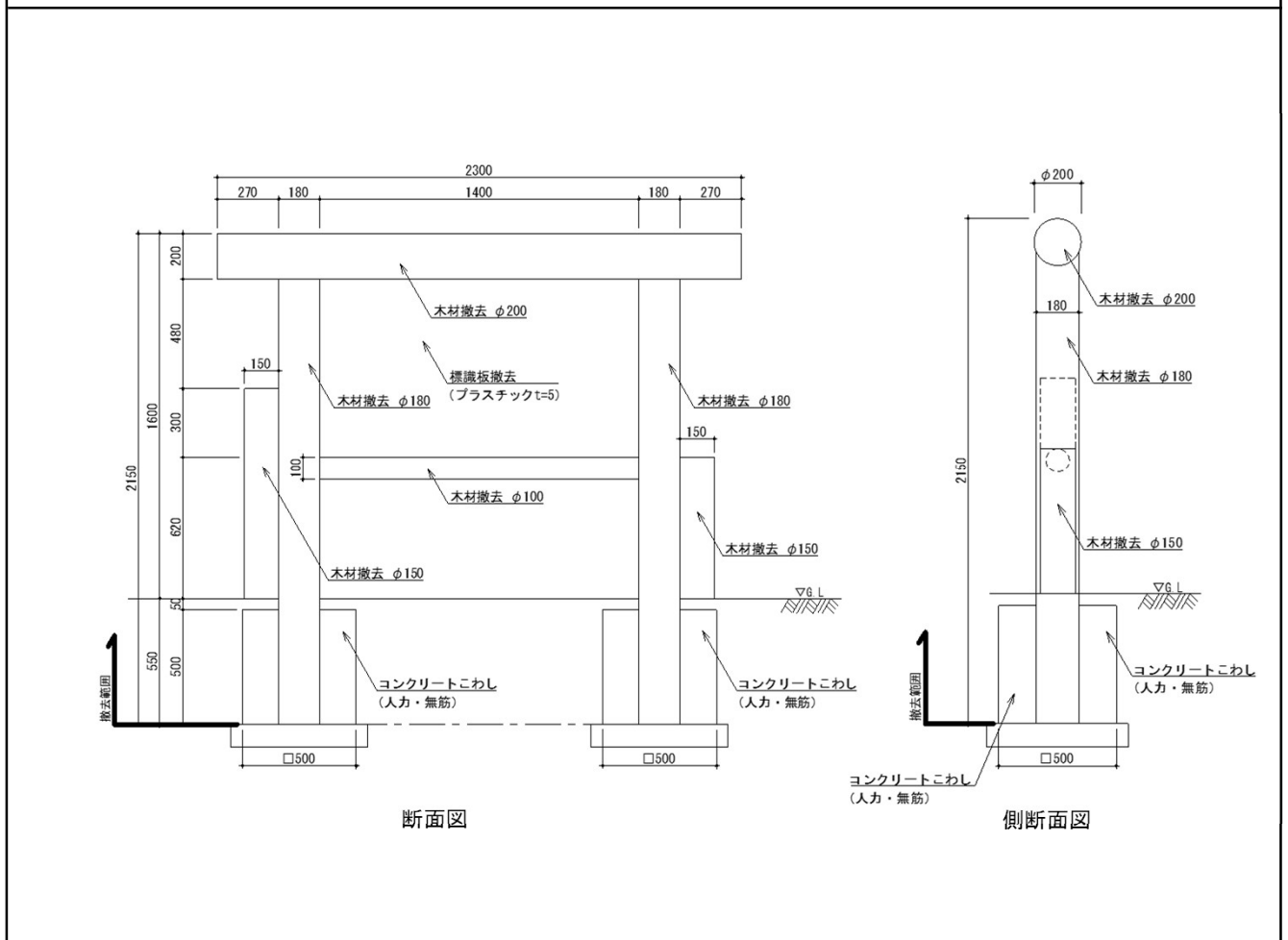


名 称	算 式	合 計	単 位	数 量
	(サイン部内訳)			
建設廃材処分 木くず	$\{(1.23W*0.5H*0.03T)+(1.23W*0.05H*0.05T)+(0.03W*0.5H*0.03T)*2+(1.23W*0.03H*0.03T)\}$	0.023	m3	0.023
建設廃材処分 プラスチック	$(1.23W*0.5H*0.002T)+(1.23W*0.5H*0.005T)$	0.004	m3	0.004

名 称	案内サイン撤去-3
摘 要	

10 基 当り

算式根拠となる構造図



名 称	算 式	合 計	単 位	数 量
構造物とりこわし工 無筋構造物 人力施工	$((0.5W*0.5H*0.5D)-(3.14*(0.18/2)^2*0.5H))*2$ 箇所*10基	2.245	m3	2.25
建設廃材処分 無筋コンクリート塊	$((0.5W*0.5H*0.5D)-(3.14*(0.18/2)^2*0.5H))*2$ 箇所*2.35無筋コンクリート比重*10基	5.277	t	5.28
本体撤去 木材、プラスチック	1*10基	10	基	10
建設廃材処分 プラスチック	$(1.4W*0.78H*0.005T)*10$ 基	0.054	m3	0.054
建設廃材処分 木くず	$((3.14*(0.2/2)^2*2.3H)+(3.14*(0.18/2)^2*2.15H*2)+(3.14*(0.15/2)^2*0.92H)+(3.14*(0.15/2)^2*0.62H)+(3.14*(0.1/2)^2*1.4W))*10$ 基	2.197	m3	2.2

撤去集計表

数量は「平面数量は「平面数量調書」、各単位数量は「材料計算書」参照

工種	備考	単位	数量	単位数量 計算 単位	コンクリート設 無筋 運搬・処分		コンクリート設 有筋 運搬・処分		アスファルト設 運搬・処分		木くず 運搬・処分		金属くず処分		廃プラスチック類 運搬・処分	
					(t)		(t)		(t)		(m3)		(m3)		(m3)	
					単位 数量	計算計	単位 数量	計算計	単位 数量	計算計	単位 数量	計算計	単位 数量	計算計	単位 数量	計算計
【撤去】																
アスファルト舗装版撤去	アスファルト15cm以下 t=70	m2	22.9	100					3.000	0.687		0.000				
木道撤去-1	W2,300×H640内外	式	1.0	1					0.000	0.000	145.300	145.300		0.000		0.000
木道撤去-2	W2,300×H1,200内外	式	1.0	1					0.000	0.000	4.500	4.500		0.000		0.000
滑り止めネット撤去	プラスチック製	式	1.0	1					0.000	0.000		0.000		0.000	5.000	5.000
四阿撤去	41.1m ² 木材、プラスチック	基	1.0	1	1.510	1.510	2.957	2.957		0.000	7.840	7.840		0.000	0.009	0.009
階段撤去	W1,460×H1,010、木製、5段	式	1.0	1					0.000	0.000	0.099	0.099		0.000		0.000
案内サイン撤去-1	門型W2,250×H1,800、木材、プラスチック	基	1.0	10					0.000	0.000	1.200	0.120		0.000	0.039	0.039
案内サイン撤去-2	門型W2,300×H1,600、木材、プラスチック	基	1.0	10					0.000	0.000	1.110	0.111		0.000	0.020	0.020
案内サイン撤去-3	門型W1,300×H1,960、木材、プラスチック	基	1.0	10					0.000	0.000	2.200	0.220		0.000	0.054	0.054
誘導サイン撤去-1	W200×H300、W100×H100、アルミ複合板	基	1.0	10					0.000	0.000	0.576	0.057	0.001	0.001		0.000
誘導サイン撤去-2	W200×H300、W100×H100、アルミ複合板	基	6.0	10					0.000	0.000	0.441	0.264	0.001	0.006		0.000
注意サイン撤去	W200×H500、アルミ	基	2.0	10					0.000	0.000		0.000	0.003	0.006		0.000
支障木伐採・伐根		式	1.0	1					0.000	0.000	25.000	25.000		0.000		0.000
小計					t	1.510	t	2.957	t	0.687	m3	183.511	m3	0.013	m3	5.122
殻運搬数量(m3)			166.00		m3	0.643	m3	1.183	m3	0.312	m3	158.51	m3	0.01	m3	5.12

設 計 書

工事名称

令和8年度中部山岳国立公園乗鞍高原園地牛留池展望台等改修工事

工事場所

長野県松本市

工事概要

小規模造成工	一式
木系舗装工	一式
展望台	一基
サイン施設工	一式
撤去工	一式

工事費積算出典調書

工事名	令和8年度中部山岳国立公園乗鞍高原園地牛留池展望台等改修工事
積算基準	自然公園等工事積算基準（自然公園編）／令和8年3月 土木工事標準積算基準（国土交通省）／令和8年度
材料費・工事費	積算資料 '26/4月 建設物価 '26/4月
労務単価	国土交通省 公共工事設計労務単価表／令和8年2月
その他	

設計内訳書

工事名	令和8年度中部山岳国立公園乗鞍高原園地牛留池展望台等改修工事					事業区分			
						工事区分			
工事区分・工種・種別・細別	規格	単位	数量	単価	金額	数量増減	金額増減	摘要	
基盤整備		式	1						
小規模造成工		式	1					第1号 内訳書	
残土処理工		式	1					第2号 内訳書	
植栽		式	1						
樹木伐採・抜根		式	1					第3号 内訳書	
施設整備		式	1						
土系舗装工		式	1					第4号 内訳書	
木系舗装工		式	1					第5号 内訳書	
石系舗装工		式	1					第6号 内訳書	
園路縁石工		式	1					第7号 内訳書	
階段工		式	1					第8号 内訳書	
展望台工		式	1					第9号 内訳書	

設計内訳書

工事名	令和8年度中部山岳国立公園乗鞍高原園地牛留池展望台等改修工事					事業区分			
						工事区分			
工事区分・工種・種別・細別	規格	単位	数量	単価	金額	数量増減	金額増減	摘要	
サイン施設工		式	1					第10号 内訳書	
構造物撤去		式	1						
構造物撤去工		式	1					第11号 内訳書	
運搬・処分		式	1						
運搬・処分工		式	1					第12号 内訳書	
仮設工		式	1						
交通管理工		式	1					第13号 内訳書	
敷板設置工		式	1					第14号 内訳書	
直接工事費計		式	1						
うち材料費		式	1						
うち労務費		式	1						
共通仮設費		式	1						

設計内訳書

工事名	令和8年度中部山岳国立公園乗鞍高原園地牛留池展望台等改修工事					事業区分			
						工事区分			
工事区分・工種・種別・細別	規格	単位	数量	単価	金額	数量増減	金額増減	摘要	
共通仮設費		式	1						
仮設材運搬		式	1					単-1号	
共通仮設費(率計上)		式	1						
純工事費		式	1						
現場管理費		式	1						
工事原価		式	1						
一般管理費等		式	1						
工事価格		式	1						
消費税相当額		式	1						
工事費計		式	1						

1 式 当たり内訳書

園路縁石工
第 7号内訳書

単価使用年月	
歩掛適用年月	
労務調整係数	

名称	規格	単位	数量	単価	金額	数量増減	金額増減	摘要
見切材1		m	63.4					単-9号
見切材2		m	501.2					単-10号
	合計							

1 式 当たり内訳書

展望台工
第 9号内訳書

単価使用年月	
歩掛適用年月	
労務調整係数	

名称	規格	単位	数量	単価	金額	数量増減	金額増減	摘要
展望台			1					単-12号
	合計	式						

1 式 当たり内訳書

サイン施設工
第 10号内訳書

単価使用年月	
歩掛適用年月	
労務調整係数	

名称	規格	単位	数量	単価	金額	数量増減	金額増減	摘要
案内サイン1		基	1					単-13号
案内サイン2		基	1					単-14号
案内サイン3		基	1					単-15号
記名サイン1		基	1					単-16号
	合計							

1 式 当たり内訳書

構造物撤去工
第 11号内訳書

名称	規格	単位	数量	単価	金額	数量増減	金額増減	単価使用年月	摘要
								歩掛適用年月	
舗装版切断	アスファルト舗装版 15cm以下	m	2.8						第5号 施工パッケージ代 価表
舗装版破碎	アスファルト舗装版 無し 不要 15cm以下 有り	m2	22.9						第6号 施工パッケージ代 価表
木道撤去1		式	1						
木道撤去2		式	1						
滑り止めネット撤去		式	1						
四阿撤去		基	1						単-17号
階段撤去		式	1						
案内サイン撤去1		基	1						単-18号
案内サイン撤去2		基	1						単-19号
案内サイン撤去3		基	1						単-20号
誘導サイン撤去1		基	1						
誘導サイン撤去2		基	6						

1 式 当たり内訳書

運搬・処分工
第 12号内訳書

単価使用年月	
歩掛適用年月	
労務調整係数	

名称	規格	単位	数量	単価	金額	数量増減	金額増減	摘要
Co殻	無筋							単-21号
		m3	0.6					
Co殻	有筋							単-22号
		m3	1.2					
As殻								単-23号
		m3	0.3					
木くず								単-24号
		m3	158.5					
金属くず								単-25号
		m3	0.1					
廃プラ								単-26号
		m3	5.1					
	合計							

参考資料 (1)

単- 1 号		仮設材運搬		単位 式		数量		単価使用年月 歩掛適用年月 労務調整係数	
								単価	摘要
名称		規格		単位	数量	単価	1 金額	摘要	
仮設材等(鋼矢板、H形鋼、覆工板、敷鉄板等)の運搬		条件から算出 60km 12m以内 0 輸送費のみ 無		t	9.1			単-2号	
仮設材等の積込み, 取卸し費		積込み、取卸し(片道分)		t	9.1			単-3号	
諸雑費		(まるめ)		式	1				
		合計							
		1式当り							

参考資料 (1)

単- 2 号		仮設材等(鋼矢板、H形鋼、覆工板、敷鉄板等)の運搬		条件から算出 60km 12m以内 0 輸送費のみ 無		単位 t		数量		単価使用年月 歩掛適用年月 労務調整係数			
										1	金額	単価	摘要
名称		規格		単位	数量	単価	1	金額	摘要				
仮設材の運賃料金		鋼材の運送に関わる運賃料金		t	1								
諸雑費		(まるめ)		式	1								
		合計											
		1t当り											

参考資料 (1)

参考資料 (1)						単価使用年月 歩掛適用年月 労務調整係数	
単- 3 号	仮設材等の積込み, 取卸し費	積込み、取卸し(片道分)	単位	t	数量	1	単価
名称		規格	単位	数量	単価	金額	摘要
	仮設材積込み・取卸費	積込+取卸	t	1			
	諸雑費	(まるめ)	式	1			
		合計					
		1t当り					

参考資料 (1)

単- 4 号		支障木伐採・抜根工		単位 式		数量		単価使用年月 歩掛適用年月 労務調整係数	
								単価	
名称		規格		単位	数量	単価	1 金額	摘要	
支障木伐採・抜根				式	1				
運搬				回	1				
諸雑費		(まるめ)		式	1				
		合計							
		1式当り							

参考資料 (1)

単- 5 号		土系舗装		単位 m2		数量		単価使用年月 歩掛適用年月 労務調整係数	
								単価	金額
名称		規格		単位	数量	単価	100 金額	摘要	
下層路盤(歩道部)		1層施工 100mm 再生道路用砕石 再生クラッシュラン 40~0mm RC-40		m2	100			第7号 施工パッケージ代価表	
下層路盤(歩道部)		1層施工 150mm 再生道路用砕石 再生クラッシュラン 40~0mm RC-40		m2	100			第8号 施工パッケージ代価表	
土系舗装		t70透水性高炉		m2	100				
土系舗装工		t70透水性高炉		m2	100				
諸雑費		(まるめ)		式	1				
		合計							
		1m2当り							

参考資料 (1)

単- 6 号		木道1		単位 m		数量		単価使用年月 歩掛適用年月 労務調整係数	
								単価	
名称		規格		単位	数量	単価	金額	摘要	
木道1				m	1				
敷設手間				m	1				
諸雑費		(まるめ)							
		合計		式	1				
		1m当り							

参考資料 (1)

単- 7 号		木道2		単位		数量		単価		単価使用年月 歩掛適用年月 労務調整係数	
										金額	
名称		規格		単位	数量	単価		金額		摘要	
木道2				m	1						
敷設手間				m	1						
諸雑費		(まるめ)									
		合計		式	1						
		1m当り									

参考資料 (1)

単- 8 号		碎石舗装		単位		数量		単価		100		単価	
		名称		規格		数量		金額		摘要			
床掘り		土砂 上記以外(小規模)		m3	3					第9号 施工パッケージ代価表			
道路用碎石		単粒度碎石 6号 粒径13~5mm		m3	5								
埋戻し		上記以外(小規模) 土砂		m3	5					第10号 施工パッケージ代価表			
諸雑費		(まるめ)		式	1								
		合計											
		1m2当り											

参考資料 (1)

単価使用年月	
歩掛適用年月	
労務調整係数	

単- 9 号	見切材1		単位	m	数量		単価	
名称		規格	単位	数量	単価	100 金額	摘要	
	板材 杉	1.82,2m×0.9×15~21cm 特1等	m3	0.135				
	普通作業員		人					
	諸雑費	(まるめ)	式	1				
		合計						
		1m当り						

参考資料 (1)

単- 10 号		見切材2	単位	m	数量	単価使用年月 歩掛適用年月 労務調整係数	
						単価	
名称		規格	単位	数量	単価	100 金額	摘要
板材 杉		1.82,2m×0.9×9cm 特1等	m3	0.081			
普通作業員			人				
諸雑費		(まるめ)	式	1			
		合計					
		1m当り					

参考資料 (1)

単- 11 号		丸太階段		単位		数量		単価使用年月 歩掛適用年月 労務調整係数	
								単価	摘要
名称		規格		単位	数量	単価	1 金額	摘要	
丸太階段				段	1				
敷設手間				段	1				
諸雑費		(まるめ)		式	1				
		合計							
		1段当り							

参考資料 (1)

単価使用年月	
歩掛適用年月	
労務調整係数	

単- 12 号	展望台		単位	式	数量		
名称		規格	単位	数量	単価	1 金額	摘要
	基礎碎石	20.0cmを超え22.5cm以下 道路用碎石 クラッシュラン 40~0mm C-40	m2		131.6		第11号 施工パッケージ代価表
	PCコンクリート基礎	□800*H250	個		25		
	PCコンクリート基礎据付手間	□800*H250	個		25		
	PCコンクリートブロック	□450*H900	個		35		
	PCコンクリートブロック据付手間	□450*H900	個		35		
	PCコンクリート基礎	□400*H800	個		27		
	PCコンクリート基礎据付手間	□400*H800	個		27		
	ミニクローラークレーン		式		1		
	展望台		基		1		
	展望台設置手間		基		1		
	屋根施工		基		1		

参考資料 (1)

単- 12 号		展望台		単位 式		数量		単価使用年月 歩掛適用年月 労務調整係数	
								単価	
名称		規格		単位	数量	単価	1 金額	摘要	
デッキ				基	1				
デッキ設置手間				基	1				
諸雑費		(まるめ)		式	1				
		合計							
		1式当り							

参考資料 (1)

単- 13 号		案内サイン1	単位	基	数量	単価使用年月 歩掛適用年月 労務調整係数	
						10	金額
名称		規格	単位	数量	単価	摘要	
基礎碎石		7.5cmを超え12.5cm以下 再生道路用碎石 再生クラッシュラン 40~0mm RC-40	m2	27			第12号 施工パッケージ代価表
型枠		一般型枠 小型構造物	m2	53.4			第13号 施工パッケージ代価表
型枠		化粧型枠 小型構造物	m2	30.7			第14号 施工パッケージ代価表
化粧型枠-ブランド品-		化粧型枠 モールドスター TSS-223 厚12mm 木目 発泡ポリスチレン製 住理工商事	m2	30.7			
異形棒鋼		SD295 D10 0.56kg/m JIS G 3112	t	0.4			
鉄筋加工・組立		一般構造物	t	0.4			
レディーミストコンクリート(普通セメント使用)		24-8-25(20) JIS A 5308	m3	10.1			
レディーミストコンクリート(普通セメント使用)		18-8-25(20) JIS A 5308	m3	3.8			
案内サイン1本体			基	10			
案内サイン1設置手間			基	10			単-30号
塗装施工手間			基	10			単-31号

参考資料 (1)

単- 13 号		案内サイン1		単位 基		数量		単価使用年月 歩掛適用年月 労務調整係数	
								単価	
名称		規格		単位	数量	単価	10 金額	摘要	
諸雑費		(まるめ)		式	1				
		合計							
		1基当り							

参考資料 (1)

単- 14 号		案内サイン2		単位 基		数量		単価使用年月 歩掛適用年月 労務調整係数	
								単価	金額
名称		規格		単位	数量	単価	10 金額	摘要	
案内サイン2				基	10				
案内サイン2設置手間				基	10			単-32号	
諸雑費		(まるめ)		式	1				
		合計							
		1基当り							

参考資料 (1)

単- 15 号	案内サイン3	名称	規格	単位	基	数量	単価	単価使用年月	摘要
								歩掛適用年月	
		名称	規格	単位	基	数量	単価	10 金額	摘要
		基礎碎石	7.5cmを超え12.5cm以下 再生道路用碎石 再生クラッシュ 40~0mm RC-40	m2		11.7			第12号 施工パッケージ代価表
		型枠	一般型枠 小型構造物	m2		21			第13号 施工パッケージ代価表
		型枠	化粧型枠 小型構造物	m2		13.9			第14号 施工パッケージ代価表
		化粧型枠-ブランド品-	化粧型枠 モールドスター TSS-223 厚12mm 木目 発泡ポリスチレン製 住理工商事	m2		13.9			
		異形棒鋼	SD295 D10 0.56kg/m JIS G 3112	t		0.1			
		鉄筋加工・組立	一般構造物	t		0.1			
		レディーミストコンクリート(普通セメント使用)	24-8-25(20) JIS A 5308	m3		4.2			
		レディーミストコンクリート(普通セメント使用)	18-8-25(20) JIS A 5308	m3		1.5			
		案内サイン3		基		10			
		案内サイン3設置手間		基		10			単-33号
		塗装施工手間		基		10			単-31号

参考資料 (1)

単- 15 号		案内サイン3		単位 基		数量		単価使用年月 歩掛適用年月 労務調整係数	
								単価	
名称		規格		単位	数量	単価	10 金額	摘要	
諸雑費		(まるめ)		式	1				
		合計							
		1基当り							

参考資料 (1)

						単価使用年月 歩掛適用年月 労務調整係数		
単- 16 号	記名サイン1		単位	基	数量		単価	
名称		規格	単位	数量	単価	10 金額	摘要	
記名サイン1			基	10				
記名サイン1設置手間			基	10			単-34号	
諸雑費		(まるめ)	式	1				
		合計						
		1基当り						

参考資料 (1)

単- 17 号		四阿撤去		単位		基		数量		単価使用年月 歩掛適用年月 労務調整係数			
										単価	金額	単価	摘要
名称		規格		単位	数量	単価		金額		摘要			
四阿本体撤去				基	1								
構造物とりこわし		無筋構造物 人力施工(コンクリートブレーカ) 無し 無し <R6>現場閉所(通期)		m3	0.6					単-35号			
構造物とりこわし		鉄筋構造物 人力施工(コンクリートブレーカ) 無し 無し <R6>現場閉所(通期)		m3	1.2					単-36号			
諸雑費		(まるめ)		式	1								
		合計											
		1基当り											

参考資料 (1)

参考資料 (1)						単価使用年月 歩掛適用年月 労務調整係数	
単- 18 号	案内サイン撤去1		単位	基	数量		単価
名称		規格	単位	数量	単価	10 金額	摘要
	構造物とりこわし	無筋構造物 人力施工(コンクリートブレーカ) 無し 無し <R6>現場閉所(通期)	m3		2.3		単-35号
	案内サイン1撤去		基		10		
	諸雑費	(まるめ)	式		1		
		合計					
		1基当り					

参考資料 (1)

単- 19 号		案内サイン撤去2		単位		基		数量		単価使用年月 歩掛適用年月 労務調整係数		単価	
										10			
名称		規格		単位	数量	単価		金額		摘要			
構造物とりこわし		無筋構造物 人力施工(コンクリートブレーカ) 無し 無し <R6>現場閉所(通期)		m3	2.3					単-35号			
案内サイン撤去2				基	10								
諸雑費		(まるめ)		式	1								
		合計											
		1基当り											

参考資料 (1)

単- 20 号		案内サイン撤去3		単位		基		数量		単価使用年月 歩掛適用年月 労務調整係数			
										単価	金額	単価	摘要
名称		規格		単位	数量	単価	金額					摘要	
構造物とりこわし		無筋構造物 人力施工(コンクリートブレーカ) 無し 無し <R6>現場閉所(通期)		m3	2.2							単-35号	
案内サイン撤去3				基	10								
諸雑費		(まるめ)		式	1								
		合計											
		1基当り											

参考資料 (1)

単- 21 号		Co殻		無筋		単位		m3		数量		単価		1		金額		摘要	
		名称		規格		単位		数量		単価		金額		摘要					
殻運搬		コクリート(無筋)構造物とりこわし 機械積込 無し 41.3km以下		m3		1								第15号 施工パッケージ代価表					
Co殻処分		無筋		t		2.35													
諸雑費		(まるめ)		式		1													
		合計																	
		1m3当り																	

参考資料 (1)

単- 22 号		Co殻		有筋		単位 m3		数量		単価使用年月 歩掛適用年月 労務調整係数			
										単価	金額	単価	金額
名称		規格		単位	数量	単価	金額	1		金額		摘要	
殻運搬		コンクリート(無筋)構造物とりこわし 機械積込 無し 41.3km以下		m3	1							第15号 施工パッケージ代価表	
Co殻処分		有筋		t	2.5								
諸雑費		(まるめ)		式	1								
		合計											
		1m3当り											

参考資料 (1)

単- 23 号		As殻		単位 m3		数量		単価使用年月 歩掛適用年月 労務調整係数	
								単価	
名称		規格		単位	数量	単価	金額	摘要	
殻運搬		コンクリート(無筋)構造物とりこわし 機械積込 無し 41.3km以下		m3	1			第15号 施工パッケージ代価表	
As殻処分				t	2.2				
諸雑費		(まるめ)		式	1				
		合計							
		1m3当り							

参考資料 (1)

単- 24 号		木くず		単位 m3		数量		単価使用年月 歩掛適用年月 労務調整係数	
								単価	金額
名称		規格		単位	数量	単価	金額	摘要	
殻運搬		コンクリート(無筋)構造物とりこわし 機械積込 無し 41.3km以下		m3	1			第15号 施工パッケージ代価表	
木くず				m3	1				
諸雑費		(まるめ)		式	1				
		合計							
		1m3当り							

参考資料 (1)

単価使用年月 歩掛適用年月 労務調整係数	
----------------------------	--

単- 25 号	金属くず		単位	m3	数量		単価
名称	規格	単位	数量	単価	金額	摘要	
殻運搬	コンクリート(無筋)構造物とりこわし 機械積込 無し 41.3km以下	m3	1			第15号 施工パッケージ代価表	
金属くず		m3	1				
諸雑費	(まるめ)	式	1				
	合計						
	1m3当り						

参考資料 (1)

単- 26 号		名称		規格		単位 m3		数量		単価		単価使用年月 歩掛適用年月 労務調整係数	
												単価	金額
名称		規格		単位	数量	単価		金額		摘要			
殻運搬		コンクリート(無筋)構造物とりこわし 機械積込 無し 41.3km以下		m3	1					第15号 施工パッケージ代価表			
廃プラ				m3	1								
諸雑費		(まるめ)		式	1								
		合計											
		1m3当り											

参考資料 (1)

参考資料 (1)						単価使用年月 歩掛適用年月 労務調整係数	
単- 27 号	仮設マット賃料		単位	式	数量		単価
名称		規格	単位	数量	単価	1 金額	摘要
	ゴム敷板賃料		枚・日		92,710		
	設置手間		枚		365		
	諸雑費	(まるめ)	式		1		
		合計					
		1式当り					

参考資料 (1)

単- 29 号		仮設マット撤去		単位 式		数量		単価使用年月 歩掛適用年月 労務調整係数	
								単価	
名称		規格		単位	数量	単価	1 金額	摘要	
人力運搬(積込み～運搬～取卸し)		180m以下						第16号 施工パッケージ代価表	
諸雑費		(まるめ)		m3	7.3				
		合計		式	1				
		1式当り							

参考資料 (1)

単- 30 号	案内サイン1設置手間		単位 基		数量	単価	単価	摘要
	名称	規格	単位	数量	単価	金額		
	特殊作業員		人					
	普通作業員		人					
	諸雑費	(まるめ)	式	1				
		合計						
		1基当り						

参考資料 (1)

単- 31 号		塗装施工手間		単位 基		数量		単価使用年月 歩掛適用年月 労務調整係数	
								単価	
名称		規格		単位	数量	単価	1 金額	摘要	
左官				人					
塗装工				人					
諸雑費		(まるめ)		式	1				
		合計							
		1基当り							

参考資料 (1)

単- 32 号		案内サイン2設置手間		単位		基		数量		単価使用年月		単価
										歩掛適用年月		
名称		規格		単位	数量	単価		1		金額		摘要
特殊作業員				人								
普通作業員				人								
諸雑費		(まるめ)		式	1							
		合計										
		1基当り										

参考資料 (1)

単- 33 号		案内サイン3設置手間		単位 基		数量		単価使用年月 歩掛適用年月 労務調整係数	
								単価	
名称		規格		単位	数量	単価	1 金額	摘要	
特殊作業員				人					
普通作業員				人					
諸雑費		(まるめ)		式	1				
		合計							
		1基当り							

参考資料 (1)

単- 34 号		記名サイン1設置手間		単位		基		数量		単価使用年月		単価	
										歩掛適用年月			
名称		規格		単位	数量	単価		1		金額		摘要	
特殊作業員				人									
普通作業員				人									
諸雑費		(まるめ)		式	1								
		合計											
		1基当り											

参考資料 (1)

参考資料 (1)						単価使用年月 歩掛適用年月 労務調整係数	
単- 35 号	構造物とりこわし	無筋構造物 人力施工(コンクリートブレーカ) 無し 無し <R6>現場閉所(通期)	単位	m3	数量		単価
名称		規格	単位	数量	単価	1 金額	摘要
	無筋構造物	時間的制約 無 人力施工 昼間	m3	1			
	諸雑費	(まるめ)	式	1			
		合計					
		1m3当り					

参考資料 (1)

						単価使用年月 歩掛適用年月 労務調整係数	
単- 36 号	構造物とりこわし	鉄筋構造物 人力施工(コンクリートブレーカ)無し 無し <R6>現場閉所(通期)	単位	m3	数量	1	単価
名称		規格	単位	数量	単価	金額	摘要
	鉄筋構造物	時間的制約 無 人力施工 昼間	m3	1			
	諸雑費	(まるめ)	式	1			
		合計					
		1m3当り					